

Таблица 1

| Тип ТПР | Размеры, мм |            |       |    |     |  |
|---------|-------------|------------|-------|----|-----|--|
|         | Ду          | Д          | Н     | d1 | Н1  |  |
| 1       | 2           | 3          | 4     | 5  | 6   |  |
| ТПР1-2  | 4           | M14x1,5-6e | 94 ±2 | 11 | 185 |  |
| ТПР3-6  | 6           | M16x1,5-6e | 98 ±2 | 13 | 187 |  |

ГАБАРИТНЫЕ РАЗМЕРЫ  
ТПР1-6, ТПР1М-6М

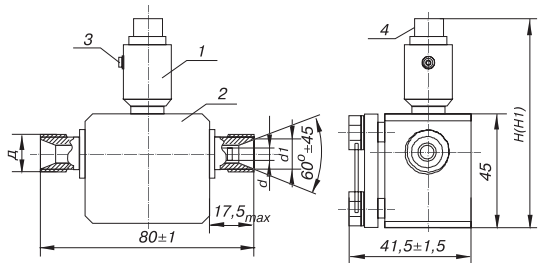
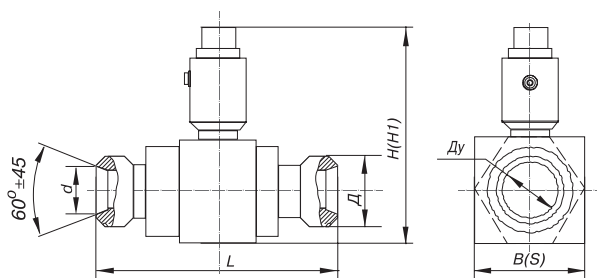


Таблица 2

| Тип ТПР | Размеры, мм |         |            |     |       |    |   |         |
|---------|-------------|---------|------------|-----|-------|----|---|---------|
|         | Ду          | d       | Д          | L   | Н     | В  | S |         |
| 1       | 2           | 3       | 4          | 5   | 6     | 7  | 8 |         |
| ТПР7    | 10          | 21Н11   | M27x1,5-6e | 80  | 85±2  | 32 | - | -       |
| ТПР8    |             |         |            |     |       |    |   |         |
| ТПР9    |             |         |            |     |       |    |   |         |
| ТПР10   | 15          | 27Н11   | M33x1,5-6e | 95  | 90±2  | 36 | - | -       |
| ТПР11   |             |         |            |     |       |    |   |         |
| ТПР12   | 20          | 32,5Н11 | M36x1,5-6e | 100 | 95±2  | -  | - | 47,3max |
| ТПР13   |             |         |            |     |       |    |   |         |
| ТПР14   | 25          | 32Н11   | M45x1,5-6e | 110 | 102±2 | -  | - | 55,4max |

Размер «В» – для типов 7, 8, 9, 10, 11 с корпусом из квадратного профиля  
 Размер «S» – для типов 12, 13, 14 с корпусом из шестигранного профиля  
 Размер «Н» – для ТПР7-ТПР14, размер «Н1» – для ТПР7М-ТПР14М



ГАБАРИТНЫЕ РАЗМЕРЫ ТПР7-11,  
ТПР7М-11М на давление 40 МПа  
ТПР12-14, ТПР12М-14М на давлени  
е 20 МПа

Таблица 3

| Тип ТПР | Размеры, мм |    |        |        |         |     |     |      |       |    |     |       |
|---------|-------------|----|--------|--------|---------|-----|-----|------|-------|----|-----|-------|
|         | Ду          | d  | d1     | d2     | d3      | Д   | L   | i    | Н     | п  | Н1  |       |
| 1       | 2           | 3  | 4      | 5      | 6       | 7   | 8   | 9    | 10    | 11 | 12  |       |
| ТПР15   | 32          | 13 | 39Н11  | 45Н11  | 74±0,5  | 100 | 125 | 18   | 130±2 | 8  | 215 |       |
| ТПР16   | 40          |    | 48Н11  | 55Н11  | 86±0,5  | 112 | 140 | 18,5 | 140±2 |    |     |       |
| ТПР17   | 50          |    | 60Н11  | 67Н11  | 100±0,5 | 130 | 160 | 22   | 154±2 |    |     |       |
| ТПР18   | 60          | 17 | 68Н11  | 75Н11  | 112±0,5 | 144 | 180 | 25   | 166±2 | 12 | 233 | 248,5 |
| ТПР19   | 80          | 19 | 90Н11  | 98Н11  | 144±0,5 | 180 | 200 | 30   | 195±2 |    |     |       |
| ТПР20   | 100         | 22 | 110Н11 | 118Н11 | 168±0,5 | 208 | 225 | 32   | 218±2 | 16 | 277 | 300   |

ГАБАРИТНЫЕ РАЗМЕРЫ ТПР15-ТПР20,  
ТПР15М-ТПР20М на давление 20 МПа

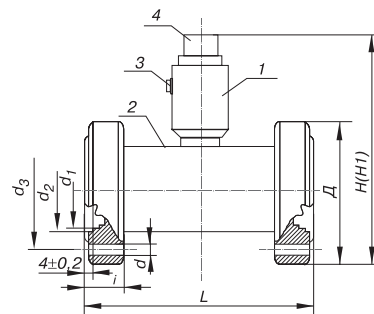
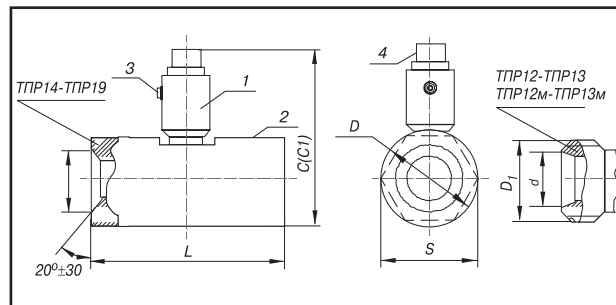


Таблица 4

| Тип ТПР | Размеры, мм |        |     |            |     |       |         |     |     |     |
|---------|-------------|--------|-----|------------|-----|-------|---------|-----|-----|-----|
|         | Ду          | d      | D   | D1         | L   | C     | S       | C1  |     |     |
| 1       | 2           | 3      | 4   | 5          | 6   | 8     | 9       | 10  |     |     |
| ТПР12   | 20          | 38Н11  | -   | M42x1,5-6e | 100 | 97±2  | 51,9max | 190 | -   |     |
| ТПР13   |             |        |     |            |     |       |         |     |     |     |
| ТПР14   |             |        |     |            |     |       |         |     |     |     |
| ТПР15   | 32          | 50Н11  | 62  | -          | 110 | 106±2 | -       | -   | 198 |     |
| ТПР16   |             |        |     |            |     |       |         |     |     |     |
| ТПР17   | 50          | 70Н11  | 82  | -          | 125 | 112±2 | -       | -   | 204 |     |
| ТПР18   |             |        |     |            |     |       |         |     |     |     |
| ТПР19   |             |        |     |            |     |       |         |     |     |     |
| ТПР19   |             |        |     |            |     |       |         |     |     |     |
| ТПР19   | 80          | 105Н11 | 110 | 110        | 140 | 120±2 | 240     | 241 | 244 | 253 |

Размер «S» – для типов 12, 13 с корпусом из шестигранного профиля  
 Размер «D» – для типов 14, 15, 16, 17, 18, 19 с корпусом из круглого профиля  
 Размер «C» – для ТПР14-ТПР19, размер «C1» – для ТПР14М-ТПР19М



ГАБАРИТНЫЕ РАЗМЕРЫ  
ТПР12-ТПР19, ТПР12М-ТПР19М  
на давление 40 МПа