

ТЕПЛОСЧЁТЧИК КМ-5
Модификация КМ-5-Б3
Руководство по эксплуатации
РЭ-4218-010-42968951-2010



СОДЕРЖАНИЕ

ВВЕДЕНИЕ	4
ПЕРЕЧЕНЬ ПРИНЯТЫХ СОКРАЩЕНИЙ	5
ПЕРЕЧЕНЬ ПРИНЯТЫХ ОБОЗНАЧЕНИЙ	5
1 ОПИСАНИЕ И РАБОТА КМ-5-Б3 И ЕГО СОСТАВНЫХ ЧАСТЕЙ	5
1.1 Описание и работа КМ-5-Б3	5
1.1.1 Назначение.....	5
1.1.2 Технические характеристики.....	5
1.1.3 Состав КМ-5-Б3.....	11
1.1.4 Устройство и работа КМ-5-Б3.....	12
1.1.5 Испытания и поверка КМ-5-Б3. Средства испытаний и поверки.....	15
1.1.6 Маркировка и пломбирование.....	16
1.1.7 Упаковка.....	16
1.2 ОПИСАНИЕ И РАБОТА КОМПОНЕНТОВ КМ-5-Б3	17
1.2.1 Общие положения.....	17
1.2.2 Преобразователи скорости, расхода и объёма измеряемой среды.....	17
1.2.3 Вычислительные устройства ИВБ.....	20
1.2.4 Термометры сопротивления.....	21
1.2.5 Датчики давления.....	21
2 ИСПОЛЬЗОВАНИЕ ПО НАЗНАЧЕНИЮ	22
2.1 Эксплуатационные ограничения КМ-5-Б3. (Условия выполнения измерений)	22
2.2 Подготовка КМ-5-Б3 к использованию	22
2.2.1 Меры безопасности при подготовке к использованию.....	22
2.2.2 Подготовка к монтажу КМ-5-Б3 и его составных частей. Общие требования.....	22
2.2.3 Подготовка к монтажу преобразователей расхода ПРБ-3.....	23
2.2.4 Монтаж и демонтаж преобразователя расхода ПРБ-3.....	26
2.2.5 Подготовка к работе ПРБ-3 и ППС.....	29
2.2.6 Подготовка к работе вычислительного устройства КМ-5-Б3.....	30
2.2.7 Подготовка к использованию в КМ-5-Б3 датчиков давления и термометров.....	31
2.2.8 Монтаж электрических цепей.....	31
2.2.9 Проверка и тестирование КМ-5-Б3 после монтажа.....	32
2.3 Конфигурирование и проверка конфигурации КМ-5-Б3	35
2.3.1 Общие положения.....	35
2.3.2 Конфигурирование вычислителя.....	36
2.3.3 Порядок конфигурирования КМ-5-Б3 с использованием компьютера.....	40
2.3.4 Порядок настройки параметров погружных приборов с использованием местного пульта вычислителя.....	41
2.3.5 Конфигурация ППС.....	41
2.3.6 Конфигурация тепловых контуров.....	42
2.3.7 Параметры ВУ.....	42
2.3.8 Распечатка архива КМ-5-Б3.....	45
2.4 Правила обработки значений измеряемых величин	48
2.4.1 Правила обработки измеряемых значений объёмного расхода.....	48
2.4.2 Правила обработки измеренного значения температуры.....	49
2.4.3 Правила обработки измеренного значения давления.....	50
2.4.4 Правила обработки измеренного значения объёмного расхода Gv2 с помощью преобразователей объёма.....	51

2.5	Типовые монтажные схемы КМ-5-Б3 и алгоритмы вычисления количества теплоты	52
3	ТЕХНИЧЕСКОЕ ОБСЛУЖИВАНИЕ.....	57
3.1	Общие указания по техническому обслуживанию КМ-5-Б3	57
3.2	Меры безопасности.....	57
3.3	Техническое освидетельствование	58
4	ХРАНЕНИЕ, ТРАНСПОРТИРОВАНИЕ, КОНСЕРВАЦИЯ, УТИЛИЗАЦИЯ	58
5	ГАРАНТИИ ИЗГОТОВИТЕЛЯ	58
	ВНИМАНИЮ ПОЛЬЗОВАТЕЛЕЙ!!!	59
	<i>ПРИЛОЖЕНИЕ А (справочное) События, фиксируемые КМ-5-Б3</i>	<i>60</i>
	<i>ПРИЛОЖЕНИЕ Б (обязательное) Схема составления условного обозначения модификации КМ-5-Б3</i>	<i>62</i>
	<i>ПРИЛОЖЕНИЕ В (обязательное) Габаритные, установочные, присоединительные размеры и весовые характеристики преобразователей объёма, расхода и скорости для КМ-5-Б3.....</i>	<i>63</i>
	<i>ПРИЛОЖЕНИЕ Г (справочное) Комплекты термометров сопротивления КТС-Б</i>	<i>65</i>
	<i>ПРИЛОЖЕНИЕ Д (обязательное) Платформа подключения версии 15В</i>	<i>68</i>
	<i>ПРИЛОЖЕНИЕ Е (обязательное) Электрические схемы подключения, габаритный чертеж и электромонтажная схема ИВБ</i>	<i>70</i>
	<i>ПРИЛОЖЕНИЕ Ж (справочное) Методика определения коэффициентов полинома градуировочных кривых датчиков давления.....</i>	<i>86</i>
	<i>ПРИЛОЖЕНИЕ И (справочное) Представление в меню параметров КМ-5-Б3 чисел в формате с плавающей точкой и их редактирование.....</i>	<i>87</i>
	<i>ПРИЛОЖЕНИЕ К (обязательное) Монтаж электронных коммуникаций.....</i>	<i>88</i>
	<i>ПРИЛОЖЕНИЕ Л (справочное) Перечень параметров ИВБ и их назначение</i>	<i>91</i>
	<i>ПРИЛОЖЕНИЕ М (справочное) Блок питания БПи-3В.....</i>	<i>93</i>

Настоящее руководство по эксплуатации распространяется на погружную модификацию КМ-5-Б3 теплосчётчиков КМ-5 (далее КМ-5-Б3), применяемых в системах теплоснабжения, горячего и холодного водоснабжения для трубопроводов, внутренний диаметр которых не менее 300 мм.

Руководство по эксплуатации КМ-5-Б3 (далее — РЭ КМ-5-Б3) предназначено для ознакомления с устройством КМ-5-Б3, основными правилами его монтажа на измерительных участках трубопроводов и техническим обслуживанием при эксплуатации и хранении.

Системы теплоснабжения и горячего водоснабжения являются источниками повышенной опасности, в связи с чем монтаж и обслуживание КМ-5-Б3 на таких объектах рекомендуется осуществлять специализированным организациям, имеющим соответствующую разрешительную документацию, а персонал, обслуживающий КМ-5-Б3, должен быть ознакомлен с правилами техники безопасности, указанными в РЭ КМ-5-Б3.

КМ-5-Б3 являются измерительными системами вида ИС-1 по ГОСТ Р 8.596. Они обладают высокой степенью автоматизации измерений, большим набором сервисных функций и осуществляют подробную диагностику результатов измерений и параметров собственного состояния. Возможна практически полная автоматизация обслуживания КМ-5-Б3, для чего требуется включение КМ-5-Б3 в измерительную систему более высокого уровня вида, т.е. вида ИС-2 по ГОСТ Р 8.596.

Перед проведением монтажа и началом эксплуатации КМ-5-Б3 необходимо подробное изучение РЭ КМ-5-Б3. К монтажу и сервисному обслуживанию КМ-5-Б3 рекомендуется допускать специалистов, получивших подготовку на учебной базе предприятия-изготовителя и имеющих соответствующий квалификационный аттестат или свидетельство.

В связи с постоянной работой над усовершенствованием программного обеспечения, конструкции и технологии изготовления КМ-5-Б3 возможны незначительные отличия от РЭ КМ-5-Б3, которые не влияют на его пользовательские свойства.

Перечень принятых сокращений

03.48	— пример обозначения аппаратно-программной версии теплосчётчика
ЭБ	— электронный блок
ВУ	— вычислительное устройство КМ-5-Б3
ИВБ	— штатное ВУ для КМ-5-Б3
ДС	— первичный преобразователь (датчик) локальной скорости потока
ПС	— преобразователь скорости (для КМ-5-Б3 состоит из ДС и ЭБ)
ПР	— преобразователь расхода
ПРБ	— преобразователь расхода погружных модификаций КМ-5 для трубопроводов с DN не менее 300 мм
ПРЭ	— преобразователь расхода полнопроходных модификаций КМ-5
ПРИ	— преобразователь расхода с импульсным выходным сигналом
ПО	— преобразователь объёма полнопроходный ППС-1П-И2
ППС	— преобразователь первичных сигналов
ПД	— датчик давления
ТП	— термометр* (датчик температуры)
КТП	— комплект термометров (датчиков температуры)
ШК	— шлюзовая камера ПРБ
ВСТ	— водяная система теплоснабжения
ГВС	— горячее водоснабжение
ХВС	— холодное водоснабжение

Перечень принятых обозначений

Q	— количество теплоты
W	— тепловая мощность
M	— масса
V	— объём
Gm	— массовый расход
Gv	— объёмный расход
T	— температура
dt, Δt	— разность температур
h	— энтальпия
ρ	— плотность
P	— давление
Tr	— время работы прибора (время наработки)

П р и м е ч а н и е — Для удобства чтения информации на дисплее КМ-5-Б3 обозначения величин (параметров) при индикации не всегда совпадают с общепринятыми в нормативной и технической литературе. Просим обратить особое внимание на то, что в РЭ КМ-5-Б3 применяются такие же обозначения, как и в меню теплосчётчика КМ-5-Б3.

1 ОПИСАНИЕ И РАБОТА КМ-5-Б3 И ЕГО СОСТАВНЫХ ЧАСТЕЙ

1.1 Описание и работа КМ-5-Б3

1.1.1 Назначение

Теплосчётчики КМ-5-Б3 предназначены для измерений и учёта тепловой энергии, объёмного и массового расхода, объёма, массы и параметров теплоносителя в открытых, закрытых и тупиковых водяных системах теплоснабжения (далее соответственно ОВСТ, ЗВСТ и ТВСТ), а также в системах циркуляционного и тупикового горячего и холодного водоснабжения (далее ГВС и ХВС соответственно).

Область применения КМ-5-Б3: коммерческий и технологический учёт, диспетчерский, технологический и технический контроль на источниках тепловой энергии и у потребителей для трубопроводов, внутренний диаметр которых не менее 300 мм.

1.1.2 Технические характеристики

1.1.2.1 КМ-5-Б3 обеспечивают отображение измерительной информации и параметров своего состояния на дисплее вычислительного устройства, либо на дисплее вспомогательного компонента (периферийного устройства) — адаптера периферии АП-5.

*Обозначение по ГОСТ Р 8.625-2006. Ранее – «Термопреобразователи сопротивления» по ГОСТ 6651-94.

На алфавитно-цифровом дисплее ИВБ индицируются следующие данные:

- количество теплоты Q для одной или двух (Q_1, Q_2) тепловых систем, Гкал и МВт•ч;
- объём V и масса M теплоносителя в подающем и/или обратном (подпиточном) трубопроводе, m^3 и т;
- объём V , текущее значение объёмного расхода Gv в трубопроводе, на который установлен дополнительный ПО, m^3 и $m^3/ч$;
- текущие значения объёмного Gv и массового Gm расхода теплоносителя в подающем и/или обратном (подпиточном) трубопроводе, $m^3/ч$ и т/ч;
- тепловая мощность W , Гкал/ч и МВт;
- температура теплоносителя в подающем (t_1), обратном (t_2) и подпиточном (t_x) трубопроводах и в трубопроводах, на которых установлен дополнительный ТП или комплект ТП (КТП), °С;
- разность температур Δt в подающем и обратном трубопроводах и в трубопроводах, на которых установлен дополнительный комплект ТП, °С;
- время наработки теплосчётчика T_r , ч;
- давление в трубопроводах, на которые установлены ПД (от двух до четырех ПД, в зависимости от модификации КМ-5-Б3), кгс/см² и МПа;
- температура окружающего воздуха t_a (при комплектации КМ-5-Б3 дополнительным ТП) и температура внутри измерительного блока t_p , °С;
- текущие дата и время;
- информация о модификации счётчика, его настроечных параметрах и состоянии прибора.

1.1.2.2 Информация, указанная в п.1.1.2.1, может передаваться по интерфейсу RS-485 (а совместно с периферийными устройствами и по интерфейсу RS-232).

1.1.2.3 КМ-5-Б3 обеспечивают по заказу преобразование значений объёмного расхода (объёма) в стандартные выходные сигналы: токовые (от 4 до 20 мА) и/или частотные (от 10 до 5000 Гц) с помощью автономных блоков АТЧВ (АТЧРВ), присоединяемых к вычислительному устройству.

1.1.2.4 КМ-5-Б3 обеспечивают архивирование в энергонезависимой памяти (EEPROM) по каждому обслуживаемому трубопроводу и суммарно по всем трубопроводам следующей информации:

- почасового, посуточного и помесячного количества теплоты и времени работы (нарастающим итогом), годового количества теплоты (за каждый год) для одной или двух (Q_1, Q_2) тепловых систем и времени работы (за каждый год);
- среднечасовых, среднесуточных, среднемесячных и среднегодовых значений температуры и давления теплоносителя в подающем и обратном (подпиточном) трубопроводах, температуры в трубопроводах, на которые установлен дополнительный ТП или комплект ТП (архивируются средневзвешенные по массе значения температур за соответствующий период), и температуры наружного воздуха;
- почасовых, посуточных, помесячных и годовых значений объёма (нарастающим итогом);
- почасового, посуточного и помесячного объёма и массы (нарастающим итогом), годового объёма и массы (за каждый год) теплоносителя, прошедшего через подающий и/или обратный (подпиточный) трубопровод и через трубопроводы, на которые установлены дополнительные преобразователи расхода импульсные (ПРИ);
- среднечасовых, среднесуточных, среднемесячных и среднегодовых значений температуры наружного воздуха;
- информации об ошибочных ситуациях при измерениях и различных нештатных событиях, возникающих в процессе эксплуатации КМ-5-Б3.

1.1.2.5 Глубины архивов в КМ-5-Б3 составляет не менее:

- 45 дней — для почасового архива;
- 12 месяцев — для посуточного архива;
- пять лет — для помесячного архива;
- 32 года — для годового архива;
- 16000 записей с информацией — для архива ошибок и событий (далее — архив событий).

1.1.2.6 Запись в архивах КМ-5-Б3, ввиду ограниченности их объёма, организована по замкнутому кругу и после заполнения всей глубины архива новые записи выполняются на месте последовательно стираемых старых.

1.1.2.7 При отключении сетевого питания все архивы данных КМ-5-Б3 сохраняются в энергонезависимой памяти не менее 10 лет.

1.1.2.8 В случае комплектования блоками бесперебойного питания при разовом отключении сетевого питания КМ-5-Б3 продолжает работу в течение 24 часов.

1.1.2.9 Ёмкость отсчётных устройств в КМ-5-Б3 для значений объёма и массы — не менее семи десятичных разрядов. Во избежание их переполнения при накоплении нарастающим итогом ежегодно, первого января в 00 ч 00 мин 00 с или при первом включении КМ-5-Б3 в новом году, производится заполнение погодного архива накопленными значениями и последующее обнуление показаний интеграторов.

1.1.2.10 При получении распечаток почасовых, посуточных и других архивов для ведомостей учёта с применением вспомогательного компонента — адаптера периферии АП-5 или специального программного обеспечения для компьютера, обнуление интеграторов, указанное в п. 1.1.2.9, учитывается автоматически.

1.1.2.11 При ручном расчёте теплотребления (путём съёма данных с дисплея КМ-5-Б3) после обнуления расчёт накопленных в интеграторах значений за последний отчётный период должен производиться на основании показаний интеграторов Q , M , V и Tr с учётом Q_g , M_g , V_g и Tr_g . Например, если теплосчётчик работал непрерывно и требуется определить количество тепла, накопленное за месяц с 10 декабря предыдущего года по 10 января текущего года, необходимо к показаниям теплосчётчика на 10 января Q (10 января) проставить величину Q_g и вычесть показания теплосчётчика на 10 декабря:

$$Q_{мес} = Q_g - Q(10 \text{ декабря}) + Q(10 \text{ января}).$$

1.1.2.12 Значения величин и параметров потоков сред, измеряемых с помощью КМ-5-Б3, должны находиться в следующих пределах:

- скорость потока, м/с от 0,2 до 10;
- избыточное давление, МПа до 1,6 (по заказу 2,5);
- температура, °С от 1 до 150;
- удельная электрическая проводимость, См/м от 10^{-3} до 10.

Для объёмного расхода, измеряемого с помощью ПРЭ и преобразователей объёма ПО, входящих в состав КМ-5-Б3, нижний q_0 и верхний q_n пределы измерений указаны в таблице 1, здесь же указаны значения объёма, соответствующие одному импульсу выходного сигнала.

Т а б л и ц а 1

Диаметр условного прохода, DN	Значение объёма на импульс, м ³ /имп	Допускаемые пределы измерений объёмного расхода, м ³ /ч	
		нижний, q_0	верхний, q_n
15(p)	0,0004	0,0025	2,5
15	0,0010	0,006	6
20	0,0018	0,011	11
25	0,0025	0,016	16
32	0,005	0,030	30
40	0,007	0,040	40
50	0,010	0,060	60
65	0,015	0,10	100
80	0,025	0,16	160
100	0,040	0,25	250
150	0,10	0,60	600
200	0,15	1,0	1000
300	0,40	2,5	2500

П р и м е ч а н и я

1 Знаком (p) в таблице 1 и далее по тексту отмечено резьбовое присоединение датчика расхода к трубопроводу в отличие от фланцевого.

2 При выходе значений температуры за установленные пределы измерений накопления массы (объёма) среды прекращается, в архиве событий фиксируется сообщение о нештатной ситуации.

3 Договорные значения давления и/или температуры могут быть перенастроены. Перенастройка возможна только после распломбирования платформы подключения и отключения аппаратной защиты доступа к настроечным параметрам через служебное меню. Защита отключается путём перевода переключателя EP (Enable Parameters), расположенного в платформе подключения, в положение ON. Описание процедуры перенастройки приведено в разделе 2.3.

1.1.2.13 Для преобразователей расхода типа ПРБ-3 регламентируемая скорость потока, соответствующая максимальному и минимальному расходам, приведена в таблице 2.

Т а б л и ц а 2

Основные параметры	Ед. измер.	Значение параметров
Диаметр условного прохода, DN	мм	≥ 300
Скорость потока U_{\max} , соответствующая наибольшему расходу	м/с	10
Скорость потока U_{\min} , соответствующая наименьшему расходу	м/с	0,2

1.1.2.14 Пределы допускаемой относительной погрешности каналов скорости, объёмного расхода и объёма погружных модификаций ПРБ (включая ПРБ-1 с одним преобразователем скорости) приведены в таблице 3, а для полнопроходных преобразователей расхода ПРЭ различных классов точности, установленных разработчиком, приведены в таблице 4.

Т а б л и ц а 3

Поддиапазоны измерений	Пределы допускаемой относительной погрешности, %			
	Каналы скорости		Каналы объёмного расхода и объёма	
	с ПРБ-1	с ПРБ-3	с ПРБ-1	с ПРБ-3
$25 < q_H/q \leq 50$	$\pm 2,5$	± 2	± 3	$\pm 2,5$
$1 \leq q_H/q \leq 25$	$\pm 1,5$	± 1	± 2	$\pm 1,5$

П р и м е ч а н и е — В КМ-5-Б3 преобразователь расхода ПРБ-3 при выходе из строя одного или двух ПС может временно использоваться как преобразователь расхода ПРБ-1 (т.е. при одном работающем ПС).

Т а б л и ц а 4

Поддиапазоны измерений	Пределы допускаемой относительной погрешности каналов расхода и объёма δ_q в зависимости от классов ПРЭ					
	A1	B1	C1	D1	C2	D2
$400 < q_H/q \leq 1000$	± 1	± 2	± 5	не нормируются	± 5	не нормируются
$250 < q_H/q \leq 400$	± 1	± 2	± 5	± 5	± 5	
$150 < q_H/q \leq 250$	± 1	± 2	$\pm 3,5$	$\pm 3,5$	± 5	
$50 < q_H/q \leq 150$	± 1	± 2	$\pm 2,5$	$\pm 2,5$	± 5	± 5
$25 < q_H/q \leq 50$	± 1	$\pm 1,5$	$\pm 1,5$	$\pm 1,5$	± 3	± 3
$1 \leq q_H/q \leq 25$	± 1	$\pm 1,2$	$\pm 1,2$	$\pm 1,2$	$\pm 2,5$	$\pm 2,5$

1.1.2.15 Пределы допускаемой абсолютной погрешности каналов температуры в °С без учёта погрешности термометров Δ_t вычисляются по формулам

- 1) для воды $\pm (0,25 + 0,0005 \cdot t)$,
- 2) для атмосферного воздуха $\pm (0,4 + 0,002 \cdot t)$,

где t — значение измеряемой температуры.

1.1.2.16 Пределы допускаемой относительной $\delta_{кт}$ или абсолютной $\Delta_{кт}$ погрешности каналов разности температур Δt , без учёта погрешности комплекта термометров по заказу могут определяться по одной из формул

- 1) по ГОСТ Р ЕН 1434-1 (преимущественно при поставках на экспорт)
 $\delta_{кт} = \pm (0,5 + \Delta t_{\min}/\Delta t)\%$ или
- 2) $\Delta_{кт} = \pm (0,04 + 0,002 \cdot t)$,

где Δt — измеряемое значение разности температур; Δt_{\min} — наименьшее допускаемое значение измеряемой разности температур.

1.1.2.17 Для закрытой ВСТ пределы допускаемой относительной погрешности канала тепловой энергии КМ-5 $\pm \delta_Q$ в зависимости от класса вычисляются в соответствии с ГОСТ Р 51649 по формулам, приведенным в таблице 5.

Т а б л и ц а 5

Класс КМ-5 по ГОСТ Р 51649	Пределы допускаемой относительной погрешности, %
С	$\delta_Q = \pm(2 + 4 \Delta t_{\min} / \Delta t + 0.01 G_{\max} / G)$
В	$\delta_Q = \pm(3 + 4 \Delta t_{\min} / \Delta t + 0.02 G_{\max} / G)$
А	$\delta_Q = \pm(4 + 4 \Delta t_{\min} / \Delta t + 0.05 G_{\max} / G)$

1.1.2.18 Пределы допускаемой относительной погрешности измерительных каналов давления для КМ-5-Б3 составляют $\pm 1\%$ без учёта погрешности датчиков давления.

1.1.2.19 Пределы допускаемой относительной погрешности каналов массового расхода и массы для каждого трубопровода, где измеряются давление и/или температура среды, вычисляются по формуле

$$\delta_M = \pm \sqrt{\delta_q^2 + \delta_p^2},$$

где δ_q и δ_p — пределы допускаемых относительных погрешностей каналов объёмного расхода q и плотности среды ρ .

П р и м е ч а н и е — При измерениях плотности воды (теплофикационной, горячей и холодной), как функции давления и температуры пределы допускаемой относительной погрешности канала плотности $\pm 0,1\%$ (без учёта погрешностей ПД и ТП). Для ПД и КТП, применяемых в составе КМ-5-Б3, пределы допускаемых погрешностей каналов массового расхода и массы и объёмного расхода и объёма одинаковы.

1.1.2.20 Пределы допускаемой относительной погрешности канала времени наработки КМ-5-Б3 $\pm 0,05\%$.

1.1.2.21 Пределы допускаемой относительной погрешности каналов расхода с блоками АТЧРВ преобразования измеренных значений величин объёмного (массового) расхода в стандартные выходные электрические сигналы (токовый и/или частотный) δ_B вычисляются как $\delta_B = \pm(0,2 + |\delta_k|)$, где $\pm \delta_k$ — пределы допускаемой погрешности соответствующих измерительных каналов величин (параметров) без стандартного электрического выхода.

1.1.2.22 КМ-5-Б3 могут применяться для коммерческого учёта количества и параметров теплоносителя и соответствуют требованиям нормативного документа «Правила учёта тепловой энергии и теплоносителя» п. 5.2, где устанавливаются требования к метрологическим характеристикам приборов учёта, которые должны обеспечивать измерение:

- массы (объёма) теплоносителя с относительной погрешностью $\pm 2\%$ в диапазоне расхода воды от 4 до 100 %;
- давления с относительной погрешностью не более $\pm 2\%$; температуры с абсолютной погрешностью $\pm(0,6 + 0,004 \cdot t)$, где t — температура теплоносителя.

П р и м е ч а н и е — Выполнение данных условий достигается путём комплектации КМ-5-Б3 датчиками давления и температуры с соответствующими характеристиками и выполнением требований настоящего РЭ КМ-5-Б3.

1.1.2.23 Теплосчётчики обеспечивают измерение и накопление суммарного количества теплоты в диапазоне изменения температуры теплоносителя в подающем трубопроводе от 20 до 150 °С, в обратном — от 1 до 150 °С. При выходе текущего значения температуры хотя бы в одном из трубопроводов за эти пределы фиксируется ошибка и прекращается накопление суммарного количества теплоты и массы теплоносителя.

П р и м е ч а н и е — Реакция теплосчётчика (прекращение накопления Q , M , V и Tr или продолжение счёта на основании договорных значений) на выход параметров системы теплоснабжения за номинальные диапазоны измерений может быть перенастроена. Процедура перенастройки возможна только после распломбирования ИВБ и отключения аппаратной защиты доступа к настроечным параметрам через служебное меню. Защита отключается путём перевода переключателя EP (Enable Parameters), расположенного на боковой стенке ИВБ, в положение ON (п.2.3.7). Описание процедуры перенастройки приведено в п.2.3.

1.1.2.24 Разность температур теплоносителя в подающем и обратном трубопроводах от 1 до 150 °С. При выходе разности температур за указанные пределы прекращается накопление суммарного количества теплоты и фиксируется ошибка.

1.1.2.25 Температура воздуха, окружающего компоненты КМ-5-Б3, должна находиться в пределах, указанных в таблице 6.

Т а б л и ц а 6

Компонент КМ-5-Б3	Допускаемые значения температуры окружающего воздуха
Датчики расхода (скорости) исполнения 3	От минус 30 до + 50 °С
Датчики расхода (скорости) исполнений 1 и 2, электронные блоки, вычислительные устройства, блоки питания	От + 5 до + 50 °С

1.1.2.26 Влажность воздуха, окружающего компоненты КМ-5-Б3, должна находиться в пределах, указанных в таблице 7.

Т а б л и ц а 7

Компонент КМ-5-Б3	Значения влажности окружающего воздуха
Датчики расхода (скорости) исполнения 3	95% при 35 °С, при более низких температурах — без конденсации влаги
Датчики расхода (скорости) исполнений 1 и 2, электронные блоки и вычислительные устройства, блоки питания	80% при 35 °С, при более низких температурах — без конденсации влаги

1.1.2.27 Питание КМ-5-Б3 осуществляется от сети переменного тока напряжением от 187 до 242 В, частотой от 49 до 51 Гц.

1.1.2.28 Мощность, потребляемая КМ-5-Б3 — не более $(N \times 10)$ В•А, где N — число датчиков расхода и (или) скорости.

1.1.2.29 По устойчивости к воздействию атмосферного давления КМ-5-Б3 соответствуют группе исполнения Р1 по ГОСТ 12997.

1.1.2.30 По устойчивости и прочности к механическим воздействиям КМ-5-Б3 соответствуют вибропрочному исполнению, группы исполнения N3 по ГОСТ 12997.

1.1.2.31 КМ-5-Б3 относятся к группе 2 виду I по ГОСТ 27.003: восстанавливаемым, ремонтируемым, многофункциональным изделиям.

1.1.2.32 По устойчивости к воздействию синусоидальных вибраций КМ-5-Б3 являются вибропрочными в соответствии с группой исполнения N3 по ГОСТ 12997.

1.1.2.33 Датчики расхода преобразователей объёма, входящие в состав КМ-5-Б3, выдерживают испытание на прочность и герметичность давлением 2,5 (3,8) МПа.

1.1.2.34 Электрическое сопротивление изоляции цепей электродов первичных преобразователей скорости ПС и расхода ПРЭ относительно корпуса при температуре окружающего воздуха (20 ± 5) °С и относительной влажности не более 80% — не менее 100 МОм.

1.1.2.35 Электрическая изоляция цепей питания КМ-5-Б3 выдерживает в течении одной минуты при температуре окружающего воздуха (20 ± 5) °С и относительной влажности не более 80 % испытательное напряжение 1500 В практически синусоидального переменного тока частотой 50 Гц.

1.1.2.36 Электрическое сопротивление изоляции цепей питания КМ-5-Б3 относительно корпуса при температуре окружающего воздуха (20 ± 5) °С и относительной влажности не более 80 % не превышает 40 МОм.

1.1.2.37 Масса преобразователя расхода ПРБ-3 (сумма масс датчиков скорости, шлюзовых камер и электронных блоков) с вычислительным устройством ИВБ не превышает 21 кг. Наибольшие значения массы (в килограммах) ПРЭ в зависимости от диаметра условного прохода датчиков расхода DN указаны в таблице 8.

Т а б л и ц а 8

DN	15	15(p)	20	25	32	40	50	65	80	100	150	200	300
Масса, кг	2,5	3,4	3,2	3,5	5,0	6,2	8,0	10,0	13,2	18,5	34,4	48,2	94,0

1.1.2.38 Габаритные установочные и присоединительные размеры составных частей КМ-5-Б3 приведены в приложении В.

1.1.2.39 Средняя наработка КМ-5-Б3 на отказ — 75000 ч.

1.1.2.40 Средний срок службы КМ-5-Б3 — 15 лет.

1.1.2.41 Межповерочный интервал КМ-5-Б3 составляет четыре года. При поставках на экспорт межповерочный интервал КМ-5-Б3, а также входящих в его состав средств измерений давления и (или) температуры (покупные изделия), определяет страна-импортёр.

1.1.3 Состав КМ-5-Б3

1.1.3.1 Базовый состав КМ-5-Б3 включает один или два погружных преобразователя расхода ПРБ-3. Преобразователи расхода ПРБ-3 состоят из трёх преобразователей скорости ПС. Каждый ПС, в свою очередь, состоит из конструктивно обособленного первичного датчика скорости электромагнитного ДС и электронного блока ЭБ. Датчики скорости погружаются в поток на заданную глубину от стенки трубопровода с помощью шлюзовой камеры (ШК). Все датчики скорости ПРБ-3 находятся в одном измерительном сечении и под углом 120 ° друг другу, причём один из датчиков скорости, как правило, располагается горизонтально.

1.1.3.2 В состав КМ-5-Б3 по заказу включаются до двух ПРЭ, до двух преобразователей объёма ПО с числоимпульсным выходным сигналом, а также для каждого трубопровода с установленными ПРБ-3 или ПРЭ, по одному датчику давления и/или комплекту термометров, типы которых указаны в таблице 9 (всего до четырёх датчиков и давления и температуры).

1.1.3.3 Преобразователи объёма ПО подключаются по линиям связи RS-485 непосредственно к вычислительному устройству ИВБ. Средства измерений, указанные в таблице 9, подключаются к электронным блокам ПРБ-3 и ПРЭ, которые, в свою очередь, подключаются к вычислительному устройству ИВБ.

Т а б л и ц а 9

Типы средств измерений, применяемых в КМ-5 и их номера в Госреестре		
Преобразователи объёма с импульсным сигналом	Комплекты термометров платиновых	Термометры платиновые и датчики давления
Омега - Р (23463-07) ПРЭМ (17858-06) ТЭМ(24357-08) ВСХд (23649-07) ВСГд (23648-07) ВСТ (23647-07) МТК (13673-06) МТW, МТН (13668-06) АС-001 (22354-08) UFM-005 (16882-97) СВМ (22484-02)	КТПТР-01 (14638-05) КТСП-Н (38878-08) ТСП-1098-К1, К2 (19099-04) КТСП-Р (22556-02) КТС-Б (43096-09)	ТПТ-1 (14640-05) ТСП-Н (38959-08) ТСП-1098 (19099-04) ТСП-Р (22557-04) ТС-Б-Р (43287-09) ИД (23992-02) ИД (26818-04) Корунд ДИ-001 (14446-05)

1.1.3.4 В состав КМ-5-Б3 по заказу включаются автономные блоки АТЧВ (АТЧРВ), присоединяемые к вычислительным устройствам ИВБ, для преобразования измеренных значений величин объёмного (массового) расхода в стандартные выходные сигналы токовые от 4 до 20 мА и/или частотные от 10 до 5000 Гц.

1.1.3.5 По нормативному документу РМГ 29-99 «ГСИ Основные термины и определения», современные теплосчётчики, в том числе и КМ-5-Б3, определяются как измерительные системы, которые по ГОСТ Р 8.596 относятся к виду ИС-1, т.е. они выпускаются как законченные изделия и для их установки на месте эксплуатации достаточно указаний, содержащихся в эксплуатационных документах.

1.1.3.6 В КМ-5-Б3 в зависимости от комплектации выделяются измерительные каналы (далее — каналы). Канал в КМ-5-Б3 представляет собой функционально выделенную часть, состоящую из измерительных компонентов (в том числе, средств измерений утверждённых типов, таблица 9), связующих и вычислительных компонентов, которая выполняет законченную функцию от восприятия измеряемой величины (параметра) потока среды до получения результата измерений.

Примечание — В КМ-5-Б3 для одной измеряемой величины (объёмный расход, температура, давление и т.д.) функционально может быть выделено несколько каналов, поэтому для идентификации каналы удобно привязывать к обслуживаемым трубопроводам.

1.1.3.7 К простым каналам по ГОСТ Р 8.596 в КМ-5-Б3 относятся каналы, реализующие прямые измерения величин (параметров) потока среды:

- скорости потока, всего три или шесть (в зависимости от числа преобразователей расхода ПРБ-3: одного или двух) для одного или двух трубопроводов диаметром не менее 300 мм;
- объёмного расхода, с применением ПРЭ и ППС-1П-И2, до двух, для трубопроводов диаметром условного прохода не более 300 мм;

- давления и температуры потока измеряемой среды, по каждому трубопроводу (до четырёх), где установлены датчики этих параметров, а также температуры наружного воздуха;
- времени наработки КМ-5-Б3.

1.1.3.8 К сложным каналам по ГОСТ Р 8.596 в КМ-5-Б3 относятся каналы, реализующие косвенные измерения:

- объёмного расхода, определяемого для каждого обслуживаемого трубопровода диаметром не менее 300 мм, где установлены преобразователи расхода ПРБ-3;
- объёма для каждого трубопровода, на который установлен ПРБ-3, ПРЭ или ПО;
- плотности для каждого трубопровода, где установлены датчики давления и/или температуры;
- массового расхода для каждого трубопровода, где измеряются объёмный расход, а также давление и/или температура;
- массы для каждого трубопровода, где измеряется массовый расход.

П р и м е ч а н и е — При необходимости каждый канал КМ-5-Б3, простой или сложный, может быть разделён на составные части (элементы канала). Это делается, например, при невозможности проведения комплектной поверки канала. Такие ситуации рассмотрены в документе «Теплосчётчики КМ-5. Методика поверки. МП 4218-010-42968951-2010».

1.1.3.9 Дополнительно в состав канала объёмного (массового) расхода может включаться блок АТЧВ (АТЧРВ) для преобразования измеренных значений в стандартные выходные сигналы: токовый и/или частотный.

1.1.3.10 Электрические схемы подключения КМ-5-Б3 приведены в приложении Е.

1.1.3.11 В состав КМ-5-Б3 по заказу могут включаться периферийные устройства (вспомогательные компоненты по ГОСТ Р 8.596) из числа следующих:

- автоматические преобразователи интерфейса АПИ-5, работающие без использования специальных команд управления со стороны шины RS-232 компьютера или другого устройства, осуществляющего связь с КМ-5-Б3. АПИ-5 позволяют варьировать скорость передачи информации и выполняет функцию ретрансляции протоколов физического уровня при организации связи цифровых устройств с интерфейсами RS-485 и Ethernet при настраиваемой скорости обмена;
- преобразователи интерфейса RS-485/RS-232, обеспечивающие преобразование выходных сигналов КМ-5-Б3 в кодах RS-485 в сигналы интерфейса RS-232 внешних устройств;
- устройства переноса данных УПД, обеспечивающие копирование данных из памяти КМ-5-Б3 и перенос этих данных в пункты обработки;
- адаптеры периферии АП-5, являющиеся универсальными вспомогательными компонентами КМ-5-Б3 и выполняющие следующие сервисные функции (без вмешательства в процесс измерений и архивные данные КМ-5-Б3):
 - дистанционное управление КМ-5-Б3, в том числе при их работе в составе локальных сетей (функции пульта дистанционного управления);
 - распечатка архивов КМ-5-Б3 на различные принтеры (функции адаптера печати);
 - передача информации от КМ-5-Б3 и обратно с преобразованием её из стандарта интерфейса RS-232 в стандарт интерфейса RS-485 и обратно (функции адаптера связи);
 - энергонезависимый сбор баз данных, содержащихся в архивах КМ-5-Б3, и их перенос на пункт обработки информации;
 - сбор, накопление и обработка информации, получаемой от КМ-5-Б3, в том числе объединённых в локальные сети (функции сетевого программируемого контроллера, с возможностью создания программного обеспечения под конкретный заказ);
 - проведение тестовых проверок функционального состояния КМ-5-Б3, не связанных с определением нормируемых метрологических характеристик.

1.1.3.12 В состав вспомогательных компонентов КМ-5-Б3 входят также блоки питания, количество которых зависит от их типа и количества компонентов, входящих в состав КМ-5-Б3.

1.1.4 Устройство и работа КМ-5-Б3

1.1.4.1 Принцип работы погружных преобразователей расхода ПРБ-3 состоит в реализации метода «площадь-скорость», т.е. косвенном измерении объёмного расхода по измеренным значениям скорости потока в трёх точках поперечного сечения трубопровода и значению площади этого поперечного сечения. Объём среды вычисляется как интеграл объёмного расхода по времени за отчётный период. Далее с учётом измеренных значений давления и/или температуры вычисляются значения

плотности, массового расхода и массы. Для трубопроводов, на которые установлены ПРЭ, применяемые в составе КМ-5-Б3, прямому измерению подвергается объёмный расход. С помощью ПО, применяемого в составе КМ-5-Б3, прямому измерению подвергается объёмный расход, на основе которого путём интегрирования формируются импульсы, соответствующие установленному значению объёма, зависящему от диаметра условного прохода DN (таблица 1).

1.1.4.2 Для определения плотности специальных жидкостей (кислоты, щелочи, рассолы и т.п.) могут применяться метрологически узаконенные данные, которые по заказу вносятся в память КМ-5-Б3. Для теплофикационной, горячей и холодной воды плотность вычисляется по ГСССД 188-99.

1.1.4.3 В ИВБ — штатном вычислительном устройстве КМ-5-Б3 измеряемые и вычисляемые величины преобразуются в вид, удобный для вывода на цифровое табло, и/или для дальнейшей передачи по интерфейсу RS-485. и/или при наличии в комплекте АТЧРВ, преобразовываться также в стандартные выходные сигналы: токовые от 4 до 20 мА и/или частотные от 10 до 5000 Гц.

1.1.4.4 КМ-5-Б3 выпускаются в двух конструктивных исполнениях:

- исполнение 2 — датчики расхода (скорости) выполняются единым целым со своими электронными блоками. Вычислительное устройство расположено в отдельном корпусе и соединяется с электронными блоками линиями связи;
- исполнение 4 — электронные блоки находятся отдельно от датчиков расхода (скорости) и соединяются с ними сигнальными кабелями длиной до 10 м. Вычислительное устройство выполняется в отдельном корпусе с соединяется с электронными блоками линиями связи.

1.1.4.5 В КМ-5-Б3 диагностируется отсутствие измеряемой среды в трубопроводах и проточных частях полнопроходных датчиков расхода. Отсутствие измеряемой среды регистрируется в архиве событий и индицируется на табло дисплея КМ-5-Б3 пункте в меню НАПОЛНЕНИЕ ТРУБ.

1.1.4.6 Вычисления плотности и энтальпии воды горячей, холодной и теплофикационной проводятся по ГСССД 188-99. При этом учитывается, что в диапазоне измерений температур и давлений сред с помощью КМ-5-Б3 плотность от давления зависит пренебрежимо мало. Так, в диапазоне изменения от 1 до 150 °С для фиксированного значения температуры у воды при изменении её абсолютного давления от 1 до 17 кгс/см² плотность изменяется не более чем на ± 0,1%.

1.1.4.7 К каждому электронному блоку преобразователя скорости ПС или расхода (только у ПРЭ) может подключаться до двух преобразователей (датчиков) давления. При отсутствии этих датчиков на платформе подключения (приложение Д) имеются два имитационных резистора P1 и P2, которые могут быть задействованы переключателем SW1 установкой его в положение ON, тогда по обоим каналам давления будет воспроизводиться заданное значение от 1 до 9 кгс/см². Кроме того, договорные значения давления P_{дн} по каждому каналу пользователь может устанавливать самостоятельно по согласованию с контролирующими организациями в диапазоне от 1 до 9 кгс/см².

П р и м е ч а н и е — В электронных блоках ПО (в отличие от электронных блоков ПС и ПРЭ) происходит формирование импульсного выходного сигнала и подключение к ним датчиков давления и температуры не предусмотрено.

1.1.4.8 Метод измерения объёмного расхода G_V «площадь-скорость» применяется для трубопроводов диаметром не менее 300 мм и основан на измерении локальной (местной) скорости v в одной установленной точке поперечного сечения по уравнению

$$G_V = S \cdot \alpha \cdot v,$$

где α — коэффициент, связывающий локальную скорость со средней; S — площадь поперечного сечения трубопровода, причем α является функцией числа Рейнольдса $Re = \rho v_{cp} D / \mu$, где μ — коэффициент динамической вязкости, D — внутренний диаметр трубопровода, v_{cp} — средняя скорость потока в измерительном сечении.

При $Y = 0,242 \cdot R$ и $Y = R$, где Y — расстояние по радиусу от внутренней стенки трубопровода до точки измерения локальной скорости, коэффициент α определяется по ГОСТ 8.361. При других значениях Y коэффициент α вычисляется по формуле Никурадзе

$$\alpha_{Nik} = \frac{2n^2}{(n+1)(2n+1)} \left(\frac{Y}{R} \right)^{\frac{1}{n}},$$

где R — внутренний радиус трубопровода в измерительном сечении,

n - показатель степени в формуле профиля скоростей потока, являющийся полиномом от логарифма числа Рейнольдса, т.е.

$$n = k - k_1(\ln Re) + k_2(\ln Re)^2,$$

где k , k_1 , k_2 — коэффициенты, зависящие от граничных условий.

Наиболее простой алгоритм вычисления расхода реализуется в случае, если все датчики скорости погружены на одну глубину. При этом искомая величина G_V пропорциональна среднему значению показаний каждого преобразователя скорости. Причём датчики скорости ДС врезаются в трубопровод равномерно по периметру измерительного сечения, т.е. под углом 120° друг другу. Глубина погружения датчика скорости ДС выбирается так, чтобы скорость при осесимметричном потоке примерно соответствовала средней по сечению. Для уменьшения влияния асимметрии профиля скоростей в методе «площадь – скорость» число точек по сечению трубопровода, в которых проводится измерение скорости, должно быть кратно трём (установлено на основании исследований, проведенных в ОАО «НИИТеплоприбор»).

Поэтому штатный для КМ-5-Б3 погружной преобразователь расхода ПРБ-3 содержит три преобразователя скорости. Такой выбор минимизирует требования к длинам прямолинейных участков трубопровода после местных сопротивлений, не снижая при этом достоверности измерений. Причем, если в условиях эксплуатации нельзя выдержать требуемые значения наименьших длин прямолинейных участков до ближайших местных сопротивлений, то предприятие-изготовитель может рассмотреть каждую конкретную ситуацию на предмет возможности внесения изменений в программное обеспечение КМ-5-Б3 с последующим метрологическим узаконением конфигурации измерительного участка.

1.1.4.9 Если с помощью преобразователя расхода ПРБ-3 при выходе у него из строя одного или двух преобразователей скорости ПС планируется выполнять измерения с погрешностью не хуже, чем у преобразователя расхода ПРБ-1 (т.е. погрешность КМ-5-Б3 будет не хуже, чем у модификации КМ-5-Б1), то длины прямолинейных участков трубопровода перед ПРБ-3 должны определяться по ГОСТ 8.361.

1.1.4.10 Объём среды V , прошедший по трубопроводу, определяется интегрированием объёмного расхода G_V по времени τ в вычислительном устройстве ИВБ за промежуток от τ_0 — начала до τ_1 — окончания отчётного периода

$$V = \int_{\tau_0}^{\tau_1} G_V d\tau.$$

Примечание — У преобразователей объёма ПО с импульсным выходным сигналом интегрирование объёмного расхода по времени осуществляется в электронных блоках ПО.

1.1.4.11 Определение массового расхода G_m производится по формуле

$$G_m = \int_{\tau_0}^{\tau_1} \rho(P, t) G_V d\tau,$$

где $\rho = \rho(P, t)$ — плотность как функция давления и температуры.

1.1.4.12 Определение массы среды M , прошедшей по трубопроводу за отчётный период от τ_0 — начала, до τ_1 — окончания, осуществляется по формуле

$$M = \int_{\tau_0}^{\tau_1} G_m d\tau.$$

1.1.4.13 На рисунке 1 представлена одна из основных модификаций КМ-5-Б3 — модификация КМ-5-Б3-1. Термометры и датчики давления условно не показаны, их количество и порядок включения зависят от конкретной конфигурации схемы включения теплосчётчика.

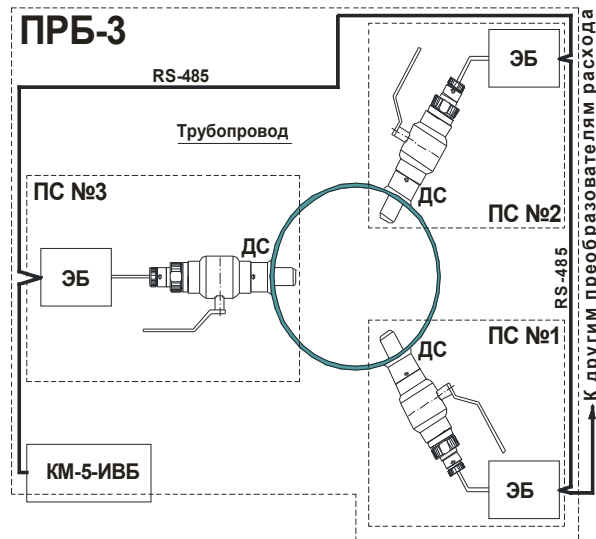


Рисунок 1 — Преобразователи расхода в составе теплосчётчика КМ-5-Б3-1

Дополнительно к вычислительному устройству КМ-5-Б3 можно подключать один или два электромагнитных полнопроходных ПРЭ или ПО.

1.1.4.14 Теплосчётчики всех модификаций, начиная с аппаратно-программной версии v 9b_01.44, распознают **отсутствие теплоносителя** в трубе с ПС. Отсутствие теплоносителя регистрируется в архиве событий и индицируется на табло теплосчётчика в пункте в меню **«Наполнение труб»**. Расход через измерительное сечение трубопровода может измеряться как в прямом, так и в обратном направлениях (**реверс потока**). Теплосчётчик регистрирует событие «отсутствие теплоносителя» когда уровень воды становится ниже уровней электродов.

1.1.5 Испытания и поверка КМ-5-Б3. Средства испытаний и поверки

1.1.5.1 Все виды испытаний для всех периодов жизненного цикла КМ-5-Б3 описаны в документе «Теплосчётчики КМ-5. Технические условия ТУ 4218-010-42968951-2009», зарегистрированные в ФГУП «СТАНДАРТИНФОРМ».

1.1.5.2 КМ-5-Б3 подвергаются следующим испытаниям:

- приёмо-сдаточным;
- типовым (при внесении изменений в конструкцию или технологию изготовления).

1.1.5.3 Модификация КМ-5-Б3, как модификация КМ-5, подвергаются следующим испытаниям:

- периодическим;
- на надёжность;
- для целей утверждения типа;
- на соответствие требованиям безопасности;
- на соответствие программного обеспечения КМ-5-Б3 требованиям ГОСТ Р 8.596 и МИ 2891.

1.1.5.4 При испытаниях КМ-5-Б3 требования к методам и средствам испытаний определяются:

- к приёмо-сдаточным, периодическим испытаниям — по документу «Теплосчётчики КМ-5. Технические условия ТУ 4218-010-42968951-2009»;
- к испытаниям для целей утверждения типа и на соответствие утверждённому типу — по документу «Теплосчётчики КМ-5. Программа испытаний для целей утверждения типа и на соответствие утверждённому типу средств измерений ПИ 4218-010-42968951-2010», утверждённому ФГУ «Ростест-Москва»;
- к испытаниям на соответствие требованиям безопасности — по ГОСТ Р 51350;
- к испытаниям на электромагнитную совместимость — по ГОСТ Р 51649;
- к испытаниям на соответствие программного обеспечения КМ-5 требованиям ГОСТ Р 8.596 и МИ 2891 — по МИ 2955.

1.1.5.5 КМ-5-Б3 подвергаются первичной поверке при выпуске из производства и после ремонта.

1.1.5.6 По истечении межповерочного интервала, составляющего четыре года, КМ-5-Б3 подвергаются периодической поверке. Межповерочные интервалы покупных средств измерений утверждённых типов, входящих в состав КМ-5-Б3 (таблица 9), указаны в описаниях типа этих средств измерений.

1.1.5.7 Методы и средства первичной и периодической поверки КМ-5-Б3 определяются документом «Теплосчётчики КМ-5. Методика поверки МП 4218-010-42968951-2010», утверждённым ФГУ «Ростест-Москва».

1.1.5.8 Требования к методам и средствам испытаний и поверки покупных изделий (таблица 9), применяемым в составе КМ-5-Б3, указаны в нормативной и технической документации этих средств измерений.

1.1.6 Маркировка и пломбирование

1.1.6.1 Маркировка КМ-5-Б3 соответствует чертежам предприятия-изготовителя и ГОСТ Р 51121.

1.1.6.2 Маркировка КМ-5-Б3 производится с применением шрифта по ГОСТ 26.020 на табличках по ГОСТ 12971.

1.1.6.3 Маркировка сохраняется в течение всего срока службы КМ-5-Б3.

1.1.6.4 На корпусе клеммной коробки первичного преобразователя скорости (расхода) для КМ-5-Б3 укреплен паспортная табличка, на которой указывается:

- товарный знак предприятия-изготовителя;
- условное обозначение первичного преобразователя скорости (расхода);
- порядковый номер первичного преобразователя скорости (расхода) по системе нумерации предприятия-изготовителя;
- диаметр условного прохода DN (для первичного преобразователя расхода);
- наибольшее измеряемое рабочее избыточное давление P_y , МПа;
- последние две цифры года выпуска;
- степень защиты по ГОСТ 14254;
- стрелка, указывающая направление потока, изображение которой может наноситься на отдельную табличку, либо выполняться гравированием, либо литьем на корпусе.

1.1.6.5 На корпусе электронного блока и/или вычислительного устройства укрепляется паспортная табличка, на которой указывается:

- наименование и условное обозначение КМ-5-Б3;
- товарный знак предприятия-изготовителя;
- порядковый номер КМ-5-Б3 по системе нумерации предприятия-изготовителя;
- степень защиты по ГОСТ 14254;
- знак утверждения типа средства измерения по ПР 50.2.009;
- последние две цифры года выпуска.

1.1.6.6 На корпусе блока питания укрепляется паспортная табличка, на которой указывается:

- товарный знак предприятия-изготовителя;
- условное обозначение и порядковый номер блока питания по системе нумерации предприятия - изготовителя;
- напряжение, В; частота, Гц; ток питания, А;
- выходное напряжение, мВ; ток, мА;
- степень защиты по ГОСТ 14254;
- последние две цифры года выпуска.

1.1.6.7 На потребительской таре прикреплен ярлык, содержащий следующие сведения:

- товарный знак предприятия-изготовителя;
- наименование и условное обозначение изделия;
- год и месяц упаковывания.

1.1.6.8 На транспортной таре наносятся несмываемой, контрастной цвету тары краской основные, дополнительные и информационные надписи по ГОСТ 14192, а также манипуляционные знаки, соответствующие надписям «Хрупкое - осторожно!», «Верх», «Беречь от влаги».

1.1.6.9 Корпус каждого электронного блока имеет место для пломбирования и клеймения.

1.1.7 Упаковка

1.1.7.1 Подготовка к консервации, консервация и расконсервация КМ-5-Б3 производятся по ГОСТ 9.014.

1.1.7.2 Масса ПРБ-3 в упаковке не более 30 кг. Наибольшие значения массы для ПРЭ в упаковке не должны превышать значений, указанных в таблице 10.

Т а б л и ц а 10

DN	15(p)	15	20	25	32	40	50	65	80	100	150	200	300
Масса, кг	6,0	6,2	6,5	7	8,5	10	12	14	18,5	27	50	70	105

1.2 ОПИСАНИЕ И РАБОТА КОМПОНЕНТОВ КМ-5-Б3

1.2.1 Общие положения

1.2.1.1 Теплосчётчики КМ-5-Б3 по классификации нормативного документа «РМГ 29-99 Метрология. Основные термины и определения» относятся к измерительным системам, т. к. с их помощью одновременно производится прямое и косвенное измерение нескольких величин (параметров) потока среды в трубопроводах.

1.2.1.2 Составные части КМ-5-Б3 как измерительных систем называются компонентами, которые по ГОСТ Р 8.596 представляют собой технические устройства, выполняющие законченную функцию, предусмотренную процессом измерений. В КМ-5-Б3 присутствуют следующие компоненты измерительных систем: измерительные, связующие, вычислительные и вспомогательные.

1.2.1.3 В КМ-5-Б3, в зависимости от комплектации, функционально выделяются измерительные каналы: скорости потока, объёмного расхода, температуры, давления, для каждого трубопровода, на котором установлены датчики соответствующих величин, плотности, энтальпии, массового расхода, объёма, массы по каждому трубопроводу, а также каналы разности температур в двух трубопроводах, разности масс теплоносителя в двух трубопроводах (массы отобранного теплоносителя) и тепловой энергии.

1.2.1.4 В качестве связующих компонентов в КМ-5-Б3 применяются:

- сигнальные кабели, которые используются для соединения датчиков скорости (расхода) со своими электронными блоками в конструктивном исполнении 3, где они находятся раздельно друг от друга;
- линии связи в виде витых пар для передачи информации по интерфейсу RS-485; характеристики витых пар выбираются в зависимости от расстояния передачи данных;
- клеммные колодки, кабельные разъёмы и т. п., типы которых выбираются в зависимости от условий применения КМ-5-Б3.

1.2.1.5 В качестве вычислительного компонента в КМ-5-Б3 применяется вычислительное устройство ИВБ с программным обеспечением, сертифицированным на соответствие требованиям ГОСТ Р 8.596 и МИ 2891 (Сертификат №06.000.0216 от 01.06.06 г.).

1.2.1.6 Вспомогательные компоненты, обеспечивающие нормальное функционирование КМ-5-Б3, но не участвующие непосредственно в измерительных преобразованиях могут быть следующими:

- блоки питания, характеристики которых подбираются исходя из комплектации КМ-5-Б3 и наличия в комплекте вспомогательных компонентов. При выходе блоков питания из строя они должны заменяться только на идентичные. В противном случае тип блоков питания, предполагаемых в качестве замены, должен согласовываться с разработчиком;
- периферийные устройства, включённые в описание типа средств измерений КМ-5. На периферийные устройства КМ-5 имеется отдельное руководство по эксплуатации. Если в комплект поставки КМ-5-Б3 входят периферийные устройства, то вместе с ними поставляется и руководство по эксплуатации.

1.2.2 Преобразователи скорости, расхода и объёма измеряемой среды

1.2.2.1 В состав КМ-5-Б3 входят погружные преобразователи расхода ПРБ-3, состоящие из трёх преобразователей скорости ПС, состоящих в свою очередь из конструктивно обособленных первичных датчиков скорости электромагнитных ДС и электронных блоков ЭБ. Входящие в состав КМ-5-Б3 по заказу преобразователи расхода ПРЭ и объёма ППС-1П-И2 состоят из конструктивно обособленных первичных преобразователей (датчиков) расхода и электронных блоков. Электронные блоки преобразователей объёма формируют импульсные выходные сигналы, соответствующие заданным значениям объёма измеряемой среды (таблица 1), и к ним подключение датчиков давления и/или температуры не предусмотрено.

1.2.2.2 Принцип работы датчиков скорости и расхода, входящих в состав КМ-5-Б3, основан на явлении электромагнитной индукции. При прохождении электропроводящей жидкости через магнитное поле в ней, как в движущемся проводнике, индуцируется электродвижущая сила (ЭДС), пропорциональная локальной (средней) скорости жидкости (рисунки 2 и 3). Сигнал от двух электродов, расположенных на датчике скорости потока, или противоположно в одном поперечном сечении проточной части датчика расхода заподлицо с её внутренней поверхностью, по экранированному кабелю подаётся на вход электронного блока, обеспечивающего его дальнейшую обработку.

1.2.2.3 Электронные блоки ЭБ преобразователей скорости и расхода представляют собой промышленные контроллеры с резидентным программным обеспечением. В электронных блоках сигналы первичной измерительной информации поступают с датчиков скорости ДС или расхода. Сигналы измерительной информации с преобразователей (датчиков) давления и/или температуры, указанных в таблице 9, поступают в электронные блоки ПРБ-3 и ПРЭ. В электронных блоках сигналы отделяются

от помех, измеряются, оцифровываются, преобразуются в коды интерфейса RS-485 и передаются в вычислительные устройства ИВБ.

1.2.2.4 Электронные блоки находятся в пылевлагозащищенных корпусах, которые могут выполняться в зависимости от конструктивного исполнения КМ-5-Б3 либо как единое целое с датчиками скорости (расхода), либо соединяться с ними сигнальными кабелями длиной до 10 м. На рисунке 4 приведен общий вид преобразователя скорости ПС со шлюзовой камерой ШК.

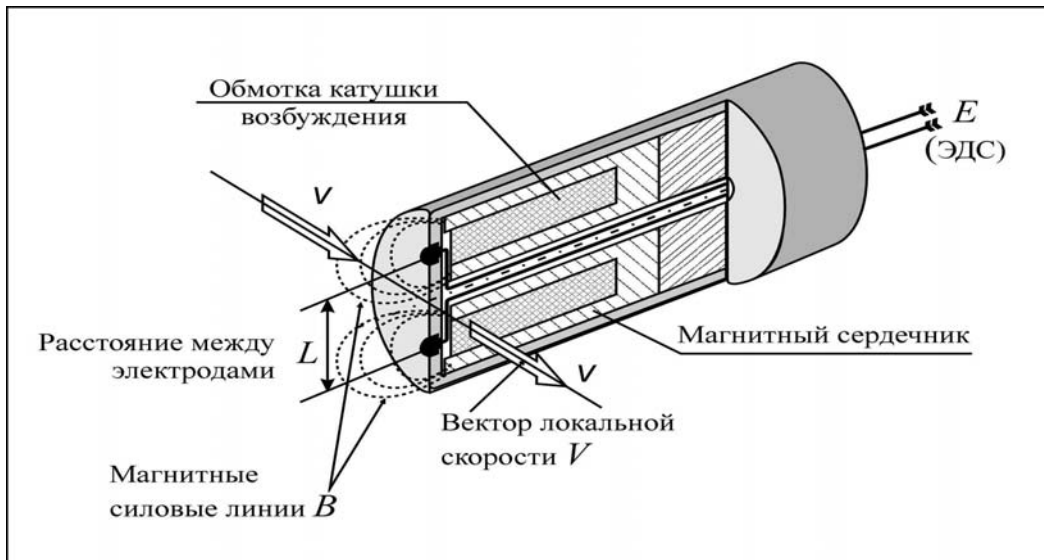


Рисунок 2 — Устройство и принцип работы датчика локальной скорости потока погружных модификаций КМ-5

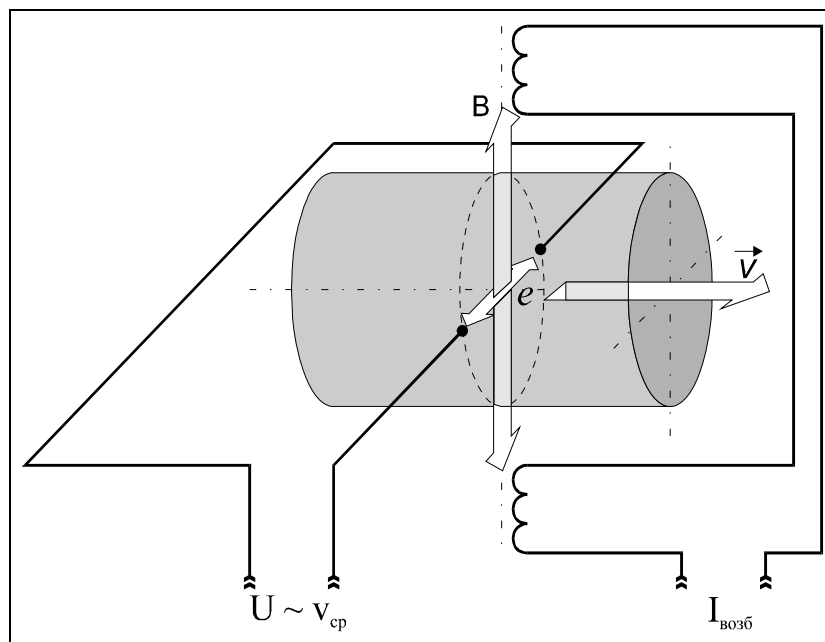


Рисунок 3 — Принцип работы датчика расхода для полнопроходных модификаций КМ-5

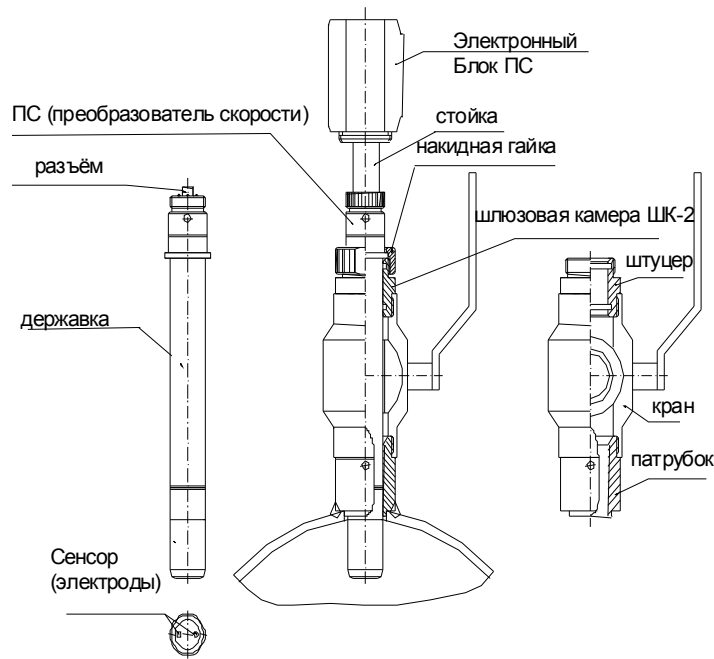


Рисунок 4 — Внешний вид преобразователя скорости ПС, входящего в состав преобразователя расхода ПРБ-3 на измерительном трубопроводе

1.2.2.5 К электронным блокам ПРБ-3 и ПРЭ в КМ-5-Б3 подключаются датчики давления ПД и температуры ТП. Подключение датчиков проводится через платформу подключения, вид которой приведен в приложении Д.

1.2.2.6 Электронные блоки предназначены также для формирования питающего напряжения катушек возбуждения датчиков скорости и расхода, стабилизированного тока — для КТП и напряжения питания — для ПД.

1.2.2.7 Штатный для КМ-5-Б3 преобразователь расхода ПРБ-3 схематично показан на рисунке 5.

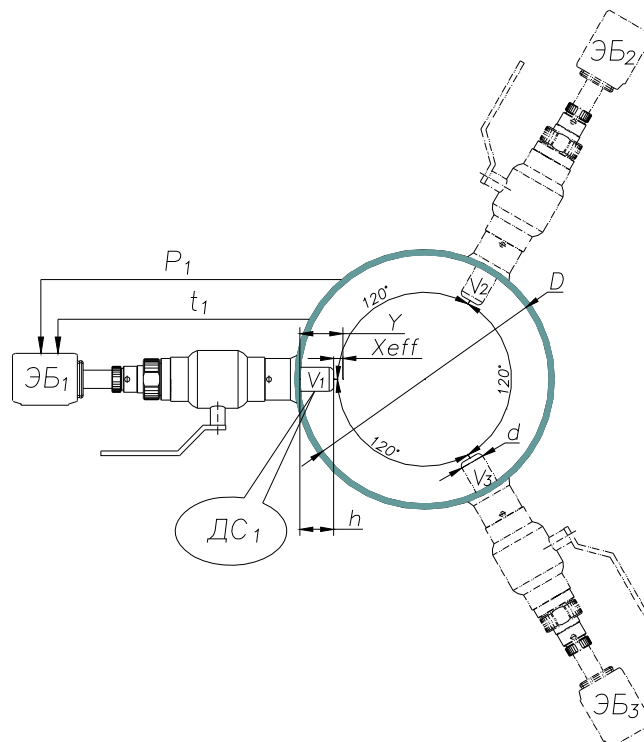


Рисунок 5 — Схема установки в измерительном сечении трубопровода преобразователя расхода ПРБ-3

Из рисунка 5 видно, что каждый i датчик скорости V_i из состава ПРБ-3 имеет свой электронный блок ЭБ $_i$, образуя вместе преобразователь скорости ПС $_i$. Датчики скорости характеризуются значениями диаметра (d), геометрической (h) и эффективной (Y) глубинами погружения. Причем значение параметра X_{eff} определяется предприятием-изготовителем исходя из гидродинамических эффектов обтекания датчиков расхода потоком. Измерительная информация, поступающая с преобразователей скорости потока, обрабатывается вычислительным устройством ИВБ. При этом для каждого i датчика ($i=1,2,3$ рисунок 5) учитываются определённые на этапе первичной поверки значения диаметров датчиков (d_i), их геометрические (h_i) и эффективные (Y_i) глубины погружения и внутренний диаметр трубопровода (D). На основании этих данных сначала вычисляются значения скоростей потока, измеренных с помощью каждого датчика, затем расход вычисляется как среднее арифметическое трёх скоростей, умноженное на площадь поперечного сечения трубопровода.

1.2.2.8 Подключение внешних цепей (кабелей), ТП, ПД и блоков питания осуществляется с помощью платформы подключения, закреплённой на задней части корпуса электронного блока (приложение Д). Кабели внешних связей попадают во внутренний объём платформы через герметизирующие кабельные вводы. Провода кабелей подключаются к плате платформы подключения с помощью клеммных зажимов в соответствии со схемами соответствующих исполнений (приложение Е). На рисунке 5 схематично показано подключение датчиков давления P_1 и температуры t_1 к электронному блоку ЭБ $_1$ датчика скорости V_1 .

1.2.2.9 На плате платформы подключения (приложение Д) расположены SW1 и SW2 — DIP переключатели вида SWD1-4 (далее SW1 и SW2) на 4 направления каждый. SW1 позволяет устанавливать в положение ВКЛ (EP) или ВЫКЛ (ON). Положение EP служит для снятия аппаратной защиты записи параметров КМ-5-Б3 во внутреннюю память EEPROM, а также для подключения внутренних резисторов-имитаторов ТП и ПД. SW2 позволяет подключать и отключать терминаторы согласования к линиям связи RS-485 Master A1, B1 и Slave A2, B2.

1.2.2.10 Плата платформы подключения соединяется с платой электронного блока с помощью плоской шлейфовой шины.

1.2.3 Вычислительные устройства ИВБ

Вычислительное устройство ИВБ теплосчётчика КМ-5-Б3 выполнено в отдельном корпусе. На передней панели ИВБ размещены индикатор и четыре кнопки управления (рисунок 6).

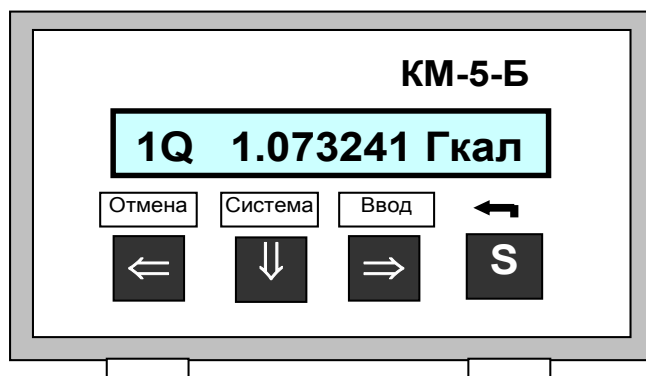


Рисунок 6 — Внешний вид ИВБ

Три левых кнопки имеют двойное назначение:

- при нажатии каждой из них происходит перемещение по меню прибора;
- при совместном нажатии с кнопкой S выполняются команды, обозначенные надписью над кнопками.

На боковой стенке расположены переключатели согласования линий связи и блокировки модификации параметров.

Внизу корпуса расположены разъёмы подключения питания и связи.

К ВУ подключается набор измерительных модулей (ПРБ, ПРЭ, ППС-1П-И2). Каждый измерительный модуль выполняет измерение скорости потока или расхода, к нему подключается преобразователь температуры и давления (за исключением ППС-1П-И2). ВУ получает информацию от измерительных модулей по цифровому интерфейсу RS-485. Схема подключения первичных преобразователей температуры и давления к ПРБ и ПРЭ может иметь несколько вариантов. Информация об этом вводится в виде конфигурации каналов измерения ВУ.

Каждый преобразователь скорости из состава ПРБ-3 (рисунок 5) обслуживается отдельным электронным блоком (ЭБ). Снятые при помощи ЭБ данные обрабатываются вычислителем с учётом внут-

ренного диаметра трубопровода (D), диаметра (d), геометрической (h) и эффективной (Y) глубины погружения преобразователей. На основании этих данных вычисляются три значения средней скорости потока. Итоговый расход вычисляется как среднее арифметическое трёх скоростей, умноженное на площадь эффективного сечения трубопровода.

Расчёты выполняются по формулам, приведенным ниже (формула [1-8], стр.56):

для $i=1,2,3$

$$u_i = v_i \cdot \alpha_i(v_i, Y_i, D, t_1),$$

$$S = (\pi D^2 / 4 - \sum h_i \cdot d) / 1000000,$$

$$G_{расч} = 3600 \cdot S \cdot \sum u_i / N,$$

$$G_1 = M_{хА} \cdot G_{расч} + G_0,$$

$$G_{m1} = G_1 \cdot \rho(t_1, P_1),$$

$$M_1 = \sum(G_{m1} \cdot dT),$$

$$V_1 = \sum(G_1 \cdot dT),$$

где v_i — скорость потока, измеренная i -м измерителем, м/с;
 α_i — отношение средней скорости к локальной, в i -ой точке измерения, б/р;
 u_i — средняя скорость потока, вычисленная на основании v_i , м/с;
 h — геометрическая глубина погружения i -го преобразователя, мм;
 Y_i — расстояние от стенки до точки измерения i -го преобразователя, мм;
 D — внутренний диаметр трубопровода, мм;
 d — диаметр преобразователя (зонда), мм;
 N — число преобразователей, участвующих в измерении, б/р;
 S — эффективная площадь сечения трубопровода, м²;
 ρ — плотность, т/м³;
 G_1 — объёмный расход, м³/ч;
 G_{m1} — массовый расход, т/ч;
 t_1 — температура теплоносителя в трубопроводе, °С;
 P_1 — давление в трубопроводе, атм;
 dT — период опроса измерительных блоков, с;
 V_1 — накопленный объём теплоносителя, м³;
 M_1 — накопленная масса теплоносителя, т.

Типовые монтажные схемы подключения КМ-5-Б3 и алгоритмы вычисления количества теплоты приводятся в разделе 2.5. Типовые электрические схемы подключения приводятся в приложении Е данного РЭ КМ-5-Б3.

1.2.4 Термометры сопротивления

1.2.4.1 Применяемые в КМ-5-Б3 термометры сопротивления ТП и их комплекты КТП имеют утверждённые типы средств измерений, указанные в таблице 9. Для КМ-5-Б3 рекомендуемый тип термометров — ТС-Б, а комплектов — КТС-Б.

1.2.4.2 Для коммерческого учёта массы (объёма) теплоносителя в соответствии с требованиями «Правил учёта тепловой энергии и теплоносителя» применяются только ТП класса А по ГОСТ Р 8.625.

1.2.4.3 Для повышения удобства и безопасности применения ТП на измерительных трубопроводах используются защитные гильзы, конструкции которых соответствуют требованиям ГОСТ Р ЕН 1434.

1.2.4.4 Штатные защитные гильзы для ТП, применяемые в составе КМ-5-Б3 включаются в комплект поставки КМ-5-Б3. Применение нештатных гильз не рекомендуется.

1.2.4.5 Необходимые сведения о термометрах ТС-Б приведены в приложении Г.

1.2.5 Датчики давления

1.2.5.1 Плотность измеряемой жидкости с помощью КМ-5-Б3, как правило, очень слабо зависит от давления. Поэтому измерение давления для большинства технических жидкостей актуально лишь в случае его технологического учёта, как правило, не связанного с обеспечением точности измерений, например в системах тепло- и водоснабжения для контроля обеспечения потребного напора. В состав КМ-5-Б3 преобразователи (датчики) давления включаются по заказу, а их типы выбираются по таблице 9.

1.2.5.2 При отсутствии необходимости включения датчиков давления в состав КМ-5-Б3 давление задается в виде договорных констант по средним статистическим значениям, полученным с помощью технологических средств измерений или индикаторов, а также с помощью включения имитационных резисторов P1 и P2 на платформе подключения.

2 ИСПОЛЬЗОВАНИЕ ПО НАЗНАЧЕНИЮ

2.1 Эксплуатационные ограничения КМ-5-Б3. (Условия выполнения измерений)

2.1.1 Удельная электрическая проводимость измеряемой среды в штатном режиме должна находиться в пределах от 10^{-3} до 10 См/м. Выход за указанные пределы не допускается.

2.1.2 При эксплуатации КМ-5-Б3 должны соблюдаться требования к параметрам окружающего воздуха, указанные:

- по температуре воздуха, окружающего компоненты КМ-5-Б3 — в таблице 5;
- по влажности воздуха, окружающего компоненты КМ-5-Б3 — в таблице 6.

Выход параметров за указанные диапазоны значений не допускается.

2.1.3 Избыточное давление измеряемой среды в штатном режиме должно быть не более 1,6 (2,5) МПа. Гидравлические удары не допускаются.

2.1.4 Температура измеряемой среды в штатном режиме должна быть не более 150 °С.

2.1.5 КМ-5-Б3 могут устанавливаться в местах, подверженных вибрации с частотой не более 55 Гц и амплитудой не более 0,075 мм, что соответствует типовому размещению на промышленных предприятиях. При превышении указанных значений должен вводиться дополнительный крепёж проблемных мест к массивным неподвижным предметам.

2.1.6 Если при гидравлическом ударе повреждаются датчики давления и/или температуры (вместе с гильзами), то они подлежат замене. Поверка КМ-5-Б3 в этом случае проводится по решению надзорных органов.

2.1.7 Трубопроводы с теплоносителем должны быть теплоизолированы в соответствии с требованиями СН и П 41-03-2003 «Тепловая изоляция оборудования и трубопроводов».

2.2 Подготовка КМ-5-Б3 к использованию

2.2.1 Меры безопасности при подготовке к использованию

При монтаже КМ-5-Б3 необходимо выполнять следующие требования:

2.2.1.1 Не допускается отсоединять платформу подключения КМ-5-Б3 при включённом питании.

2.2.1.2 Не допускается на всех этапах работы с КМ-5-Б3 касаться руками электродов первичного преобразователя (датчика) скорости (расхода).

2.2.1.3 При проведении электросварочных работ корпус датчика расхода нельзя применять в качестве монтажного приспособления. Для этих целей должен использоваться габаритный имитатор.

2.2.1.4 Экраны линии связи должны подключаться только к клемме GpRS платформы подключения и не иметь контактов с корпусом КМ-5-Б3.

2.2.1.5 Экраны сигнальных кабелей ТП должны подключаться только к клеммам «Gnd» платформ подключения и не должны иметь контактов с металлическими деталями.

2.2.1.6 Клемму «Gna» платформы подключения нельзя соединять ни с корпусом, ни с заземлением.

2.2.1.7 Клемма заземления блоков питания (например, БПи-3В) должна быть надёжно соединена с клеммой заземления монтажного шкафа.

2.2.1.8 Нельзя коротко замыкать выходные провода смонтированных датчиков давления — это может вывести их из строя.

2.2.2 Подготовка к монтажу КМ-5-Б3 и его составных частей.

Общие требования

2.2.2.1 Компоненты КМ-5-Б3 при получении потребителем должны быть распакованы. Распаковка КМ-5-Б3 проводится с учётом следующих рекомендаций:

- проверку сохранности транспортной тары КМ-5-Б3 необходимо провести сразу по получении, иначе будет сложно предъявлять претензии к возможным дефектам, полученным КМ-5-Б3 при транспортировании;
- в зимнее время вскрытие тары можно проводить только после выдержки в течение 24 часов в тёплом помещении;
- после вскрытия упаковки необходимо проверить комплектность КМ-5-Б3 согласно паспорту и/или упаковочному листу;
- после проверки комплектности компоненты КМ-5-Б3 должны быть освобождены от упаковки и протёрты сухим гигроскопичным материалом.

2.2.2.2 Перед монтажом КМ-5-Б3 производится проверка возможности выполнения работ и соблюдения основных требований по следующим позициям:

- оценивается достаточность свободного пространства над трубопроводом и вокруг него для монтажа датчиков скорости, учитывая их габаритные размеры (приложение В);
- определяется протяжённость прямолинейных участков трубопровода до и после места установки преобразователей расхода ПРБ-3, для этого расстояние прямолинейного участка трубопровода между ближайшими друг к другу местными сопротивлениями должно быть не менее 15,5 DN.

2.2.2.3 Для преобразователей расхода ПРБ-3 наименьшая длина прямолинейного участка трубопровода до сечения его установки должна составлять не менее 10 диаметров трубопровода независимо от вида местного сопротивления.

2.2.2.4 Длина прямолинейного участка трубопровода после сечения установки ПРБ-3 должна быть не менее пяти диаметров трубопровода независимо от вида местного сопротивления.

2.2.2.5 Для ПРЭ классов точности В и С наименьшие длины прямолинейных участков трубопровода до датчика расхода и после датчиков расхода должны быть не менее трёх DN и одного DN соответственно. Если ПРЭ выполнены по классу точности А (таблица 4), то в комплект включаются штатные прямолинейные участки трубопроводов длиной пять DN и три DN соответственно до и после датчиков расхода. Градуировка и поверка ПРЭ проводится в сборе с этими участками, с последующей установкой их без демонтажа на место эксплуатации.

2.2.2.6 При выборе места врезки в трубопроводы преобразователей (датчиков) скорости ДС у ПРБ-3 и датчиков расхода ПРЭ необходимо учитывать следующие основные требования (кроме длин прямолинейных участков):

- датчики скорости ДС и расхода ПРЭ следует монтировать на трубопровод: горизонтальный, вертикальный или наклонный (но только на восходящем участке);
- в месте установки ДС и ПРЭ в трубопроводе не должен скапливаться воздух;
- измерительные сечения, где врезаются ДС и ПРЭ, не должны находиться в самой высокой точке трубопровода, на нисходящих участках и вблизи открытого конца трубопровода. На таких участках допускается осуществлять монтаж только в случаях, когда гарантировано отсутствие образования пузырей воздуха в трубопроводе;
- ДС и ПРЭ рекомендуется монтировать на нижнем, либо восходящем участках трубопровода, где наименее вероятно скапливание значительных по объёму воздушных пузырей.

2.2.2.7 Длина державки преобразователей скорости в ПРБ-3 выбирается в зависимости от диаметров трубопроводов по таблице 11. Здесь же указаны справочные данные по рекомендуемым величинам наибольших и наименьших расходов в зависимости от диаметров условного прохода DN.

Т а б л и ц а 11

DN (трубопровода)	300	400	500	600	700	800	900	1000	1200	1400
Gmax, м ³ /ч	2500	4500	7000	10000	14000	16000	23000	28000	40000	55000
Gmin, м ³ /ч	50	90	140	200	280	320	460	560	800	1100
Длина державки ДС, (L мм)	283,4			333,4			383,4			

П р и м е ч а н и е — Для трубопроводов диаметром более 1400 мм державки выполняются по специальному заказу.

2.2.2.8 Установка преобразователей расхода ПРБ-3, а также ПРЭ и ПО должна осуществляться в местах, где всё поперечное сечение трубопровода с наибольшей вероятностью будет заполнено измеряемой средой. Это участки трубопровода, расположенные вертикально с подачей жидкости вверх, наклонные участки с восходящим движением жидкости и горизонтальные участки, если после них следуют восходящие участки (рисунок 7).

2.2.3 Подготовка к монтажу преобразователей расхода ПРБ-3

2.2.3.1 Преобразователь расхода ПРБ-3 состоит из трёх преобразователей (датчиков) скорости ДС, монтаж которых в измерительном сечении трубопровода осуществляется по одинаковым правилам. Работы по монтажу преобразователей скорости необходимо производить на пустом трубопроводе. Если перед проведением работ в трубопроводе имеется жидкость, протекающая или неподвижная, то необходимо перекрыть участок трубопровода, на котором будут устанавливаться ДС, снять избыточное давление и слить жидкость. Место установки ПРБ-3 должно иметь достаточное пространство вокруг трубопровода, чтобы осуществлять беспрепятственно установку и съём преобразователей (датчиков) скорости ДС.

2.2.3.2 До выполнения сварочно-монтажных работ необходимо провести измерение средних в измерительном сечении значений толщины стенки и диаметра трубопровода.

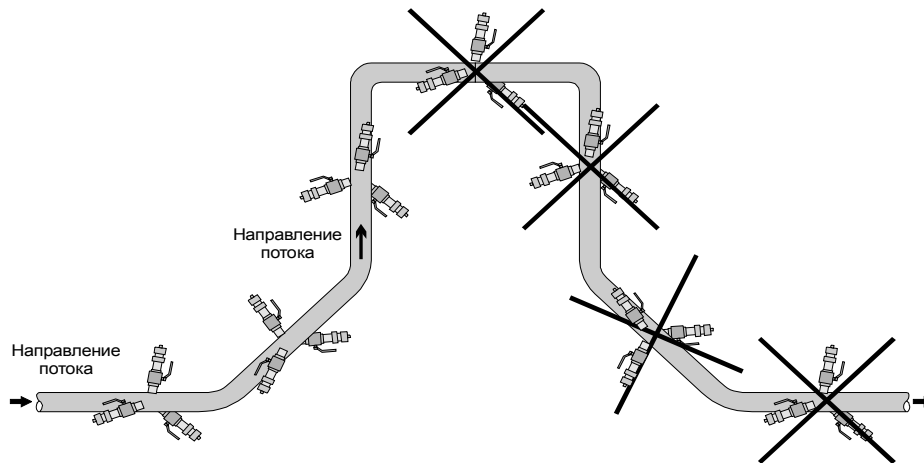


Рисунок 7 — Рекомендуемые и не рекомендуемые (перечёркнутые) места монтажа датчиков скорости ПРБ-3 (для ПРЭ требования те же)

2.2.3.3 При измерении толщины стенки трубопровода (размер C на рисунке 8), необходимо учитывать следующее:

- если имеется возможность измерить толщину стенки, пользуясь отверстиями в трубе, прорезанными для последующей установки преобразователей скорости, то рекомендуются средства измерений толщины стенки с пределами абсолютной погрешности $\pm 0,1$ мм;
- если нет возможности провести измерения, используя монтажные отверстия, то определение толщины стенки проводят с помощью ультразвукового толщиномера, по возможности равномерно по всему периметру измерительного сечения.

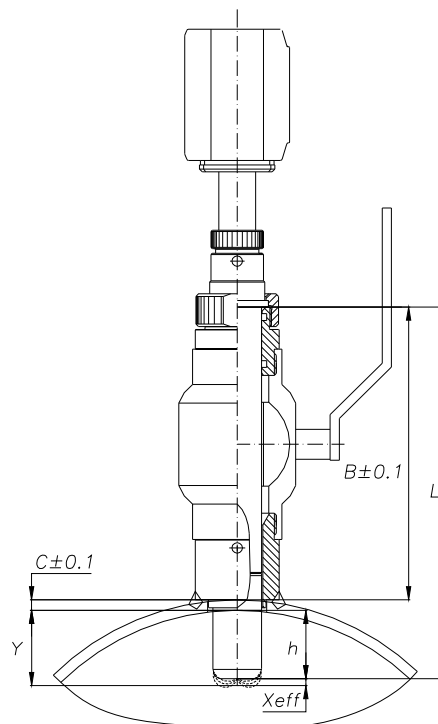


Рисунок 8 — Основные геометрические размеры датчика скорости ДС при монтаже

2.2.3.4 При измерении внутреннего диаметра трубопровода D необходимо принимать во внимание следующие обстоятельства:

- измерение внутреннего диаметра трубопровода допускается проводить одним из двух способов: с помощью нутромера или методом опоясывания;
- измерения с помощью нутромера являются предпочтительными, так как они обеспечивают более высокую точность измерений. Однако для применения нутромера требуется доступ к внутренней полости трубопровода;

- при невозможности непосредственного измерения внутреннего диаметра с помощью нутромера допускается определять внутренний диаметр трубопровода методом опоясывания, то есть по результатам измерения наружного периметра трубопровода и толщины его стенки.

2.2.3.5 Измерение внутреннего диаметра трубопровода с помощью нутромера необходимо провести не менее чем в пяти равноотстоящих направлениях, по возможности в измерительном сечении.

Среднее значение внутреннего диаметра трубопровода \bar{D} вычисляется по формуле

$$\bar{D} = L_H - \frac{1}{n} \cdot \sum_{i=1}^n \Delta_i,$$

где Δ_i - отсчёт по индикатору нутромера при измерениях, мм; n - число направлений при измерении диаметра; L_H - база нутромера, соответствующая положению посадки стрелки индикатора на «0». База нутромера устанавливается при помощи соответствующего микрометра.

2.2.3.6 Измерение внутреннего диаметра трубопровода методом опоясывания проводится по результатам измерений наружного периметра трубы и толщины стенки. При этом наружная поверхность трубопровода должна быть тщательно зачищена и не иметь вмятин и выступов.

2.2.3.7 Измерения методом опоясывания проводятся с помощью рулетки по двум наружным периметрам трубопровода, расположенным по обе стороны от измерительного сечения на расстоянии от него до 100 мм.

2.2.3.8 Среднее значение внутреннего диаметра трубопровода \bar{D} вычисляется по формуле

$$\bar{D} = \frac{1}{2\pi} \cdot \sum_{i=1}^2 P_i - 2 \cdot \bar{C},$$

где P_i - длина окружности трубы по показаниям рулетки, мм; \bar{C} - средняя толщина стенки трубопровода, измеренная по п. 2.2.3.3 в мм.

2.2.3.9 При измерении глубины погружения датчика скорости ДС необходимо принимать во внимание следующее:

- глубина погружения ДС задаётся высотой шлюза (расстоянием от верхнего торца шлюза до внешней образующей трубы), толщиной стенки трубы в месте установки ДС и длиной L державки ДС (рисунок 9);
- необходимо измерять глубину погружения (h_i) каждого датчика скорости ДС индивидуально учитывая, что высота шлюза после приварки на трубопровод и уплотнения резьбовых соединений варьируется в некоторых пределах около среднего значения (примерно 223 мм), кроме того, толщина стенки трубопровода также обычно имеет некоторый разброс.

2.2.3.10 Для определения глубины погружения каждого датчика скорости необходимо:

- измерить высоту шлюза (B_i);
- если известна толщина стенки трубы C_i в месте установки, то глубина погружения датчика скорости ДС вычисляется по формуле

$$h_i = L - (B_i + C_i);$$

- если известна только средняя толщина стенки трубы \bar{C} , то глубина погружения ДС вычисляется по формуле

$$h_i = L - (B_i + \bar{C}).$$

2.2.3.11 Вычисляется эффективная глубина погружения ДС

$$Y_i = h_i + X_{eff},$$

где X_{eff} — расстояние от торца электромагнитного сенсора ДС до точки измерения локальной скорости. Для ДС, применяемых в КМ-5-Б3, установлено, что $X_{eff} = 2$ мм.

П р и м е ч а н и е — Введение поправки X_{eff} , определяемой предприятием-изготовителем, объясняется наличием специфических гидродинамических эффектов при обтекании ДС.

2.2.3.12 Результаты измерений геометрических характеристик трубопровода и параметров каждого преобразователя скорости ПРБ-3 необходимо внести в вычислительное устройство КМ-5-Б3 и проконтролировать правильность введения. Габариты и установочные размеры преобразователей (датчиков) скорости ДС приведены на рисунке 9.

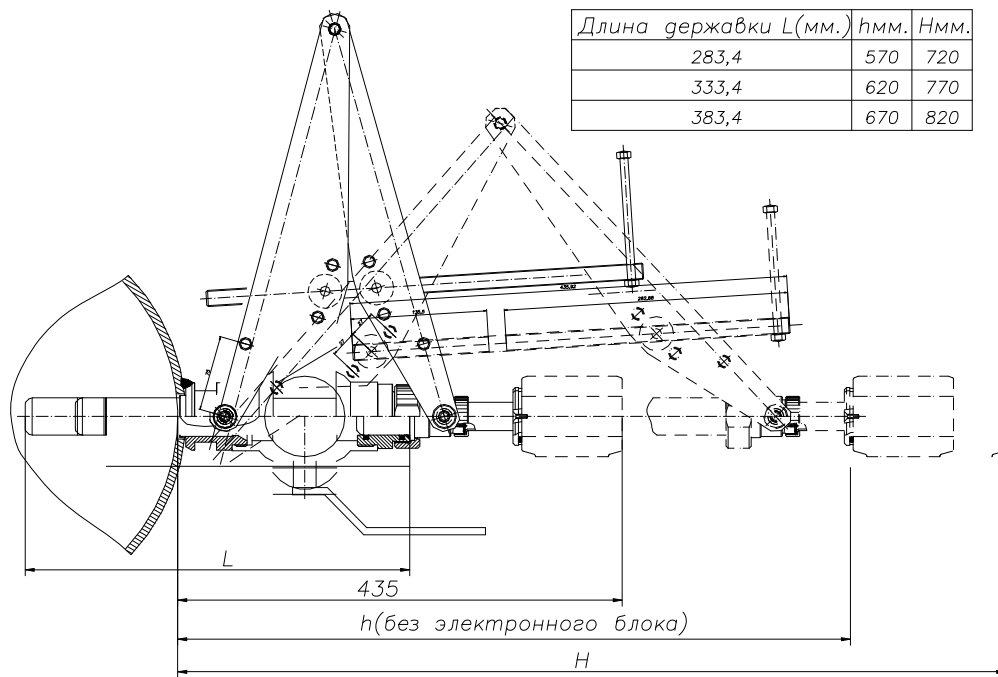


Рисунок 9 — Габариты и установочные размеры преобразователей (датчиков) скорости ДС

2.2.4 Монтаж и демонтаж преобразователя расхода ПРБ-3

2.2.4.1 Преобразователи (датчики) скорости ДС, входящие в состав ПРБ-3, монтируются перпендикулярно оси трубопровода. Датчики скорости ДС должны быть ориентированы таким образом, чтобы ось, как бы проведённая через центры электродов, была перпендикулярна оси трубопровода, а стрелка на корпусе ДС направлена по потоку. В преобразователе расхода ПРБ-3 один датчик скорости ДС рекомендуется монтировать горизонтально, а два других под углом 120° к горизонтальному (рисунок 5). Для обеспечения правильности монтажа ДС на трубопроводе необходимо применять планку, штангу и съёмник, входящие в комплект оснастки, поставляемой по отдельному заказу.

2.2.4.2 Порядок монтажа патрубка, через который производится ввод в поток измеряемой среды корпуса датчика скорости (рисунок 10) осуществляется в следующей последовательности:

- разделать отверстие диаметром 43 мм в трубе. Зачистить кромки отверстия;
- измерить толщину стенки трубы «С» с точностью $\pm 0,1$ мм;
- из верхней части съёмника выкрутить винты, на их место ввернуть планку, продев её через отверстие в штанге;
- закрепить патрубок винтами на съёмнике, продев штангу через патрубок;
- установить собранный модуль патрубком в отверстие на трубу, развернуть фиксатор штанги на 90° и, выкручивая вороток съёмника, прижать патрубок к трубе;
- выставить планку параллельно образующей трубы, разворачивая съёмник. Неравномерность зазора на просвет между планкой и образующей трубы не должна превышать 4 мм;
- выставить ось патрубка перпендикулярно к оси трубы с точностью $\pm 2^\circ$ (при этом неравномерность зазоров, в плоскости перпендикулярной оси трубы между поверхностью трубы и торцевой поверхностью патрубка не должна превышать 1 мм);
- прихватить в двух точках патрубок сваркой;
- снять съёмник со штангой и обварить патрубок. Обеспечить герметичность и прочность сварочного шва;
- в случае трёхзондового варианта разметку центров патрубков производить методом опоясывания по наружной поверхности трубы с точностью ± 2 мм. Все три зонда должны находиться в одной плоскости с точностью ± 5 мм.

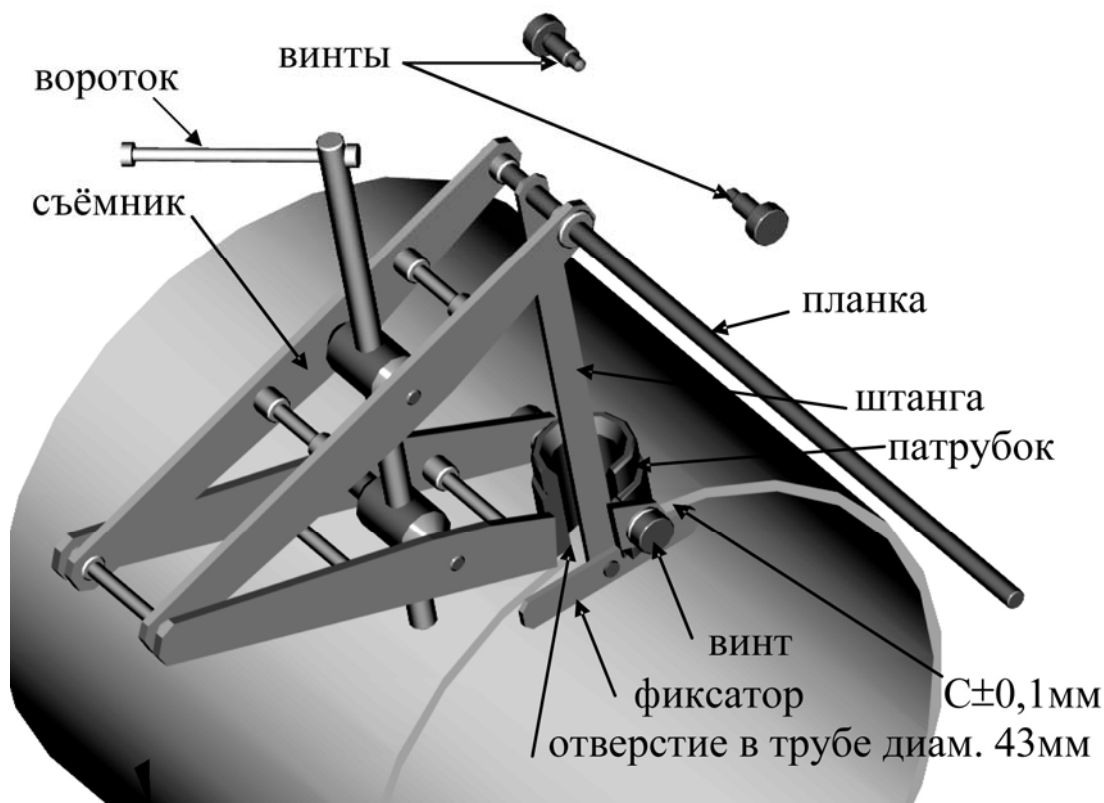


Рисунок 10 — Монтаж патрубка

2.2.4.3 Особенности сборки шлюзовой камеры показаны на рисунке 11, а преобразователя скорости — на рисунке 12.

2.2.4.4 Для проведения сборки шлюзовой камеры и преобразователя скорости необходимо провести следующие операции:

- навернуть на патрубок шаровой кран, в кран ввернуть штуцер, обеспечив герметичность резьбовых соединений;
- измерить высоту шлюзовой камеры с точностью $\pm 0,1$ мм (высота шлюзовой камеры — это расстояние от наружной поверхности трубопровода до верхней плоскости штуцера);
- заглушить шлюзовую камеру, используя накидную гайку, заглушку и прокладку;
- закрыть шаровой кран;
- убедиться в наличии уплотнительных колец в шлюзе и на преобразователе скорости;
- вставить датчик скорости в шлюз до полного погружения фторопластового наконечника;
- установить съёмник, закрутив до упора винты, при этом стрелка на преобразователе расхода должна быть направлена по потоку в трубе;
- открыть шаровой кран (во избежание повреждения датчика скорости полностью до упора!);
- заворачивая вороток съёмника до упора, вставить преобразователь скорости в шлюзовую камеру;
- закрутить накидную гайку ключом до упора;
- снять съёмник;
- установить на датчик скорости электронный блок (если он был снят);
- убедиться, что шаровой кран перекрыт;
- снять с шлюзовой камеры накидную гайку, удалить из гайки заглушку и резиновую прокладку;
- надеть на преобразователь (датчик) скорости ДС накидную гайку, предварительно сняв с ДС электронный блок ЭБ (дальнейший монтаж ДС можно производить как без электронного блока, так и с ним).

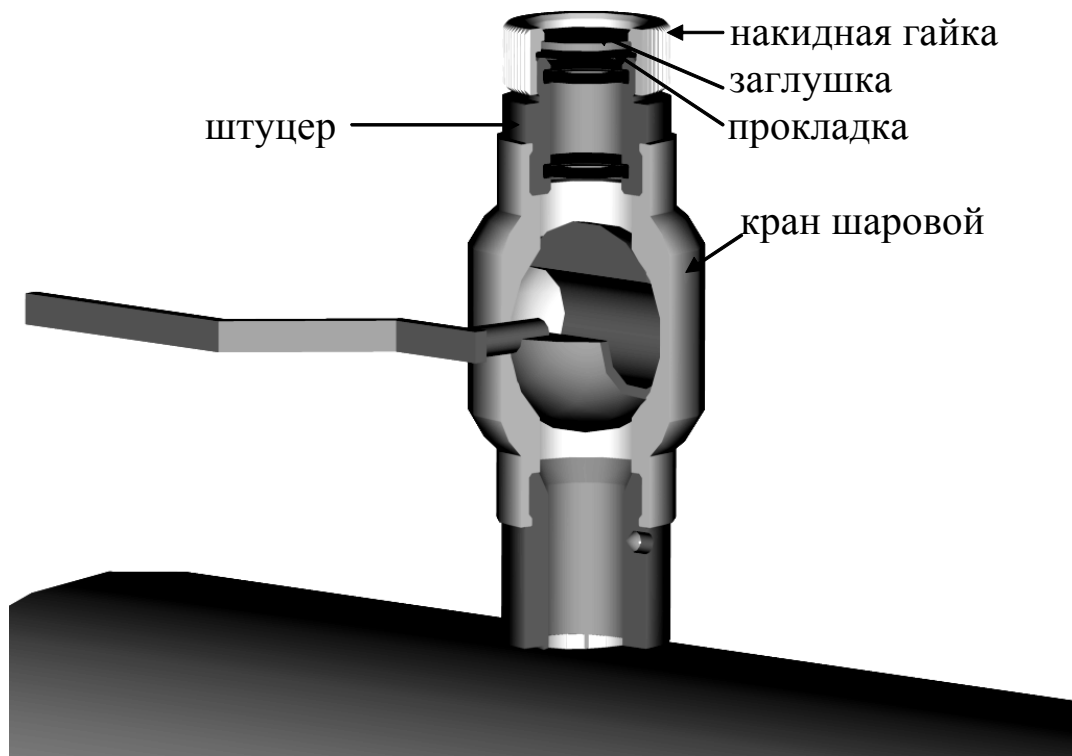


Рисунок 11 — Сборка шлюзовой камеры

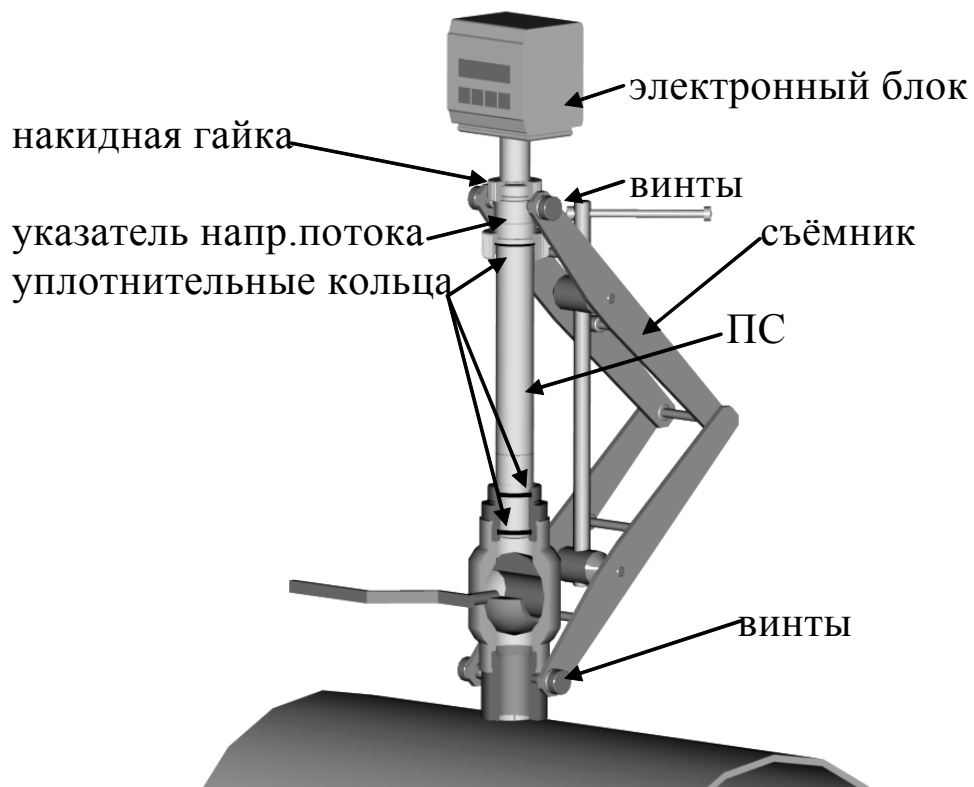


Рисунок 12 — Монтаж преобразователя (датчика) скорости ПРБ-3

2.2.4.5 Схематично особенности демонтажа преобразователя (датчика) скорости показаны на рисунке 13. Для демонтажа необходимо провести следующие операции:

- снять с ДС электронный блок ЭБ (допускается ЭБ не снимать);
- установить съёмник, закрутив до упора винты;
- открутить накидную гайку;
- извлечь ДС из шлюзовой камеры, отворачивая вороток съёмника, до появления фторопластового наконечника;
- перекрыть шаровой кран;
- снять съёмник;
- извлечь преобразователь скорости из шлюзовой камеры;
- снять с преобразователя скорости накидную гайку, вставить в неё заглушку и резиновую прокладку и заглушить ею шлюзовую камеру.

2.2.4.6 Монтаж электрических цепей КМ-5-Б3 производится в соответствии со схемами, приведенными в приложении Е.

2.2.5 Подготовка к работе ПРБ-3

Подготовку погружных преобразователей расхода ПРБ-3 к работе необходимо провести с учётом ниже следующих рекомендаций.

2.2.5.1 Проверить правильность монтажа электрических цепей в соответствии с электрической схемой подключения КМ-5-Б3, приведенной в приложении Е и правильность положения переключателей SW1 и SW2 на платформах подключения в зависимости от необходимости подключения внутренних сопротивлений-имитаторов Т3, Р1, Р2 и подключения необходимых согласующих терминаторов на линиях RS-485. При отсутствии преобразователей температуры Т1 и Т2 необходимо вместо них на платформе подключения установить перемычки, согласно схемы приложения Е. При отсутствии датчиков давления включить имитаторы Р1 и Р2 (переключатель SW1).

2.2.5.2 Подсоединить платформу подключения к электронному блоку. Закрыть крышку (крышки) блока питания. При необходимости полной герметизации полость платформы подключения необходимо залить герметиком в местах подвода кабелей от комплектов термометров (КТП).

2.2.5.3 Заполнить трубопровод жидкостью и под рабочим давлением проверить герметичность соединения с трубопроводами, шлюзовых камер ДС и датчиков скорости ДС, а также соединительных линий датчиков давления и защитных гильз ТП. Течи и просачивание не допускаются.

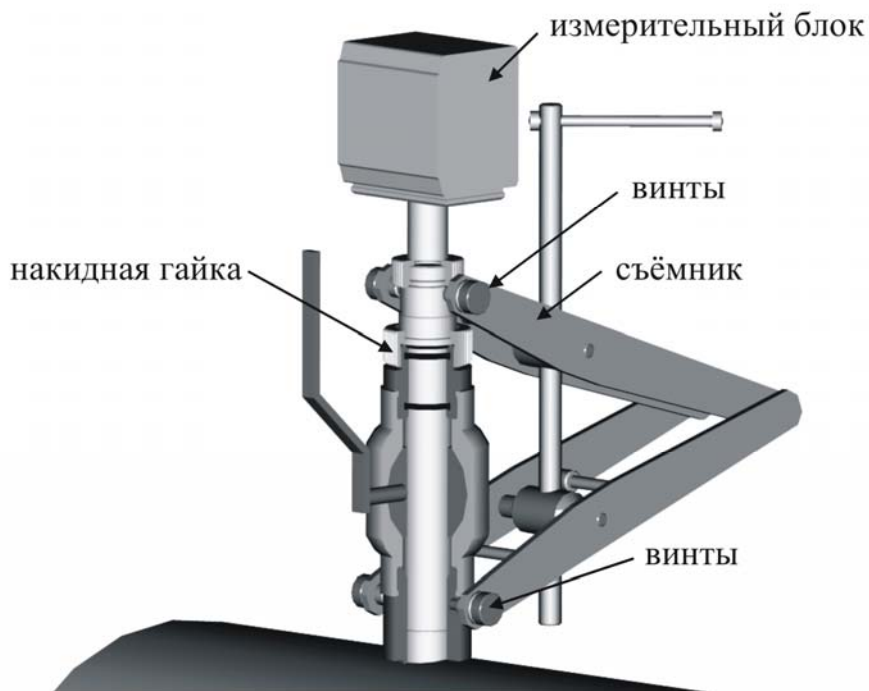


Рисунок 13 — Демонтаж преобразователя скорости ПРБ-3

2.2.5.4 Включить питание КМ-5-Б3 и убедиться, что на вычислительном устройстве включилась подсветка индикатора и появилась одна из двух надписей: 1: РАСХОДОМЕР — при включённом счёте, или 1: СЧЁТ ВЫКЛЮЧЕН.

2.2.5.5 Для уверенной работы пользователю следует ознакомиться со структурой меню КМ-5-Б3, приведенной в разделе 2.3.4. Ниже кратко изложены основные принципы построения меню КМ-5-Б3.

2.2.5.6 Для перемещения по меню служат клавиши, расположенные на лицевой панели вычислительного устройства ИВБ (рисунок 6). Переход между пунктами меню по горизонтали осуществляется нажатием клавиш «←» или «→». Перемещения по вертикали осуществляются нажатием клавиши «↓». Переходы между пунктами меню по горизонтали и вертикали закольцованы.

2.2.5.7 Клавиша «S» предназначена для изменения назначения остальных клавиш.

2.2.5.8 Так, нажатием клавиши «←» при удерживаемой клавише «S», подаётся команда «Отмена». Нажатием клавиши «→» с клавишей «S» — подаётся команда «Ввод», нажатием клавиши «↓» с клавишей «S» подаётся команда «Система» (эта команда служит для переключения систем единиц измеряемых величин, например, давления из кгс/см² в МПа, или наоборот).

2.2.5.9 Нажимая клавиши «←», «↓», «→» и «S» на передней панели электронного блока, следует убедиться, что на индикаторе появляются в соответствии со структурой меню значения объёма, массы, расхода, температуры и т.д.

П р и м е ч а н и я

1 В связи с постоянной работой над улучшением потребительских характеристик КМ-5-Б3, структура меню в новых аппаратно-программных версиях КМ-5-Б3 может несколько отличаться от приведенной в разделе 2.3.4. Отличия могут излагаться во вкладышах, а затем вноситься в новую редакцию РЭ КМ-5-Б3, которая выкладывается на сайте предприятия.

2 В разделе 2.3.4 приведено сокращённое описание меню строки параметров.

2.2.5.10 Чтобы проверить исправность и правильность работы КМ-5-Б3, используя встроенные средства диагностики, нужно выбрать в меню пункт ТЕСТЫ. Подать команду «Ввод» и клавишей «←» или «→» пройти по всем контролируемым значениям, фиксируя состояние исправности в соответствии с приложением Л.

П р и м е ч а н и е — КМ-5-Б3 могут поставляться с остановленным режимом счёта. Для запуска счёта необходимо войти в пункт меню ВКЛ. СЧЁТА и, удерживая клавишу «S», нажать «→».

2.2.5.11 Если у ПРБ-3 при выходе из строя одного или двух преобразователей скорости должны сохраняться нормируемые метрологические характеристики, не хуже, чем у ПРБ-1 (таблица 3), то длины прямолинейных участков перед ПРБ-3 должны определяться по ГОСТ 8.361.

2.2.6 Подготовка к работе вычислительного устройства КМ-5-Б3

2.2.6.1 Перед началом измерений рекомендуется включить вычислительное устройство и проинформировать прогресс в течение 20-30 мин.

2.2.6.2 Вычислительное устройство ИВБ не требует специальной настройки. После прогрева оно обеспечивает показания параметров меню.

2.2.6.3 Если в течение 10 минут не нажимать никаких клавиш на лицевой панели ИВБ, то произойдет автоматический переход к индикации значения объёма, а подсветка индикатора автоматически выключится.

2.2.6.4 Для включения подсветки необходимо однократно нажать любую клавишу.

2.2.6.5 Вычислительное устройство ИВБ работает с нормированными метрологическими характеристиками в номинальных диапазонах измерения величин: скорости потока v , объёмного расхода Gv , температур t и давлений P .

2.2.6.6 В процессе работы вычислительного устройства ИВБ возможны ситуации, когда значения одной или нескольких величин выходят за пределы номинального диапазона. ИВБ фиксирует как аппаратные неисправности самого КМ-5-Б3, так и события, связанные с выходом параметров за номинальные диапазоны измерений. При этом в архиве событий фиксируется код, дата и время начала или окончания события.

2.2.6.7 Вычислительные устройства ИВБ по-разному реагируют на фиксируемые ошибки в зависимости от вида ошибки: либо полностью прекратить накопление в интеграторах величин объёма и массы, либо только фиксировать ошибки. Причём реакцию вычислительных устройств КМ-5-Б3 на ошибки, связанные с выходом величин за номинальные диапазоны измерений, можно настраивать путём коррекции набора параметров, записанных при выпуске КМ-5-Б3 из производства. В энергонезависимую память EEPROM в присутствии контролирующей организации производится запись новых пределов измерений величин (параметров), подвергаемых прямому измерению (скорости потока, объёмного расхода, давления, температуры) перед их дальнейшим использованием для вычислений значений объёма и массы.

П р и м е ч а н и е — Вновь установленные диапазоны измеряемых величин (параметров), как правило, уменьшаются по сравнению с нормированными.

2.2.7 Подготовка к использованию в КМ-5-Б3 датчиков давления и термометров

2.2.7.1 Погружаемые части ТП (КТП) устанавливают преимущественно в защитные гильзы, которые крепятся на трубопроводах с помощью бобышек. Штатные гильзы и бобышки включаются в комплект поставки КМ-5-Б3.

2.2.7.2 Термометры подключаются к электронным блокам преобразователей скорости ПС и расхода ПРЭ. Заводские номера ТП должны соответствовать номерам, указанным в паспорте КМ-5-Б3.

2.2.7.3 Особенности монтажа ТП на измерительных участках трубопроводов показаны в приложении Г.

2.2.7.4 При монтаже датчиков давления на измерительных участках трубопроводов должны соблюдаться следующие требования:

- рекомендуемые схемы присоединения датчиков давления на измерительном трубопроводе должны соответствовать рисунку 14. Причём отверстие в трубе для присоединения датчика давления должно находиться в нижней полусфере поперечного сечения так, чтобы минимизировать возможность попадания в импульсные трубки воздуха, который собирается вверху, и твердых включений, которые переносятся преимущественно по самому низу;
- отверстия в трубопроводах для отбора давления должны выполняться сверлением. Применение сварки для этих целей не допускается (наплывы от сварки, попавшие внутри трубопровода, могут создавать неосесимметричные возмущения потока и исказить результаты измерений);
- диаметр отверстия для отбора давления в трубопроводе должен быть не более $0,13 DN$ при DN не больше 100 мм и 13 мм при DN больше 100 мм. В противном случае может возникнуть местное сопротивление (так называемый «свисток»), которое является источником неосесимметричных возмущений потока;
- длина импульсных трубок не должна превышать 16 м.

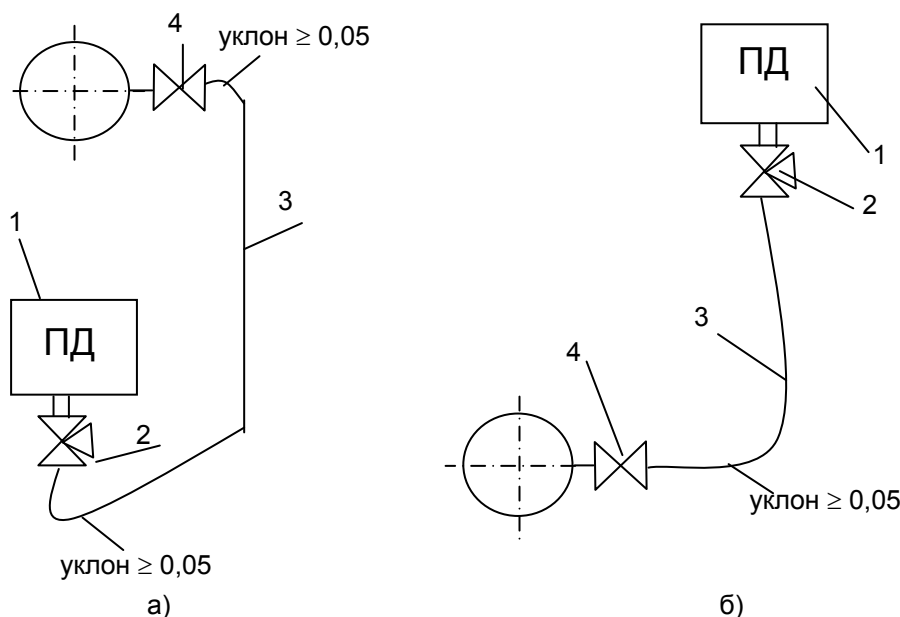


Рисунок 14 — Схемы присоединения датчиков давления на измерительном участке

а) – датчик ниже отбора давления при измерении давления жидкости;

б) - датчик выше отбора давления при измерении давления жидкости.

1 – датчик давления; 2 – трёхходовой кран; 3 — импульсная трубка; 4 — вентиль запорный.

2.2.8 Монтаж электрических цепей

2.2.8.1 Электрические цепи к ПРБ и ПРЭ подключаются через платформы подключения, установленные на задних стенках приборов. Фотография платформы подключения приведена в приложении Д. Кабели внешних связей попадают во внутренний объём платформы через герметизирующие кабельные вводы. На плате платформы расположены переключатели SW1 и SW2 на четыре направления каждый. SW1 позволяет устанавливать в положение Вкл. или Выкл переключатель «EP» для снятия аппаратной защиты записи параметров прибора во внутреннюю память EEPROM, а также подключать внутренние резисторы-имитаторы первичных преобразователей температуры Т3 и дав-

ления P1 и P2. SW2 позволяет подключать и отключать терминаторы согласования к линиям связи RS-485 Slave A1, B1 и Master A2, B2. Плата платформы соединяется с платой электронного блока с помощью плоского шлейфа.

2.2.8.2 Монтаж электрических цепей теплосчётчика КМ-5-Б3 следует производить в соответствии со схемами, приведёнными в приложении Е.

2.2.8.3 Термометры и интерфейс RS-485 рекомендуется подключать кабелем STP-2ST (две витые пары в экране, сечением 0,22мм²). В качестве сигнального кабеля преобразователя давления рекомендуется использовать кабель КММ 2x0,35 или аналогичный двухжильный кабель в экране с сечением жил не менее 0,22 мм². Блоки питания ППС следует подключать кабелем STP-4ST (четыре витые пары в экране, сечением 0,22 мм²).

Кабели STP-2ST и STP-4ST можно заменить на аналогичные с изолированным экраном и сечением не менее 0,22 мм² для кабелей питания и с сечением не менее 0,12 мм² для остальных кабелей. При использовании кабелей указанных выше типов рекомендуемые длины кабелей блоков питания до 10 м, преобразователей температуры и давления не должны превышать 100 м, а длины кабелей RS-485 не должны превышать 800 м.

2.2.8.4 Для лучшей механической защиты линий связи монтаж кабелей рекомендуется производить в металлических, пластиковых трубах, металлорукавах с наружным диаметром 12÷13,5 мм.

Допускается монтаж в металлорукавах меньшего диаметра, но при этом конец металлорукава, вставляемый в платформу подключения необходимо обернуть одним или несколькими витками изоляции для увеличения диаметра до 12 мм.

При необходимости полной герметизации прибора полость А платформы подключения (фото в приложении Д) необходимо залить герметиком.

2.2.9 Проверка и тестирование КМ-5-Б3 после монтажа

2.2.9.1 После монтажа КМ-5-Б3 на узле учёта необходимо провести его опробование и тестирование с целью проверки качества выполненных работ.

2.2.9.2 При отсутствии термоизоляции на измерительных участках трубопроводов проверяется герметичность сварных швов и уплотнений. Для этого:

- запорные задвижки, отсекающие измерительные участки трубопроводов со смонтированными датчиками скорости и расхода, давления и/или температуры, закрываются;
- через опрессовочные штуцеры измерительные участки заполняются тёплой водой, чтобы было исключено запотевание металлических деталей, и этот конденсат не был принят за протечки;
- с помощью специализированного горизонтального насоса для опрессовки (или другого устройства) давление воды на измерительном участке плавно повышается до 2,5 (3,8) МПа;
- тщательно осматриваются сварные швы и места уплотнений, любые протечки не допускаются.

2.2.9.3 С помощью вспомогательного компонента КМ-5-Б3 — адаптера периферии АП-5 — проверяется функциональное состояние КМ-5-Б3.

2.2.9.4 Проверить правильность монтажа электрических цепей в соответствии с электрической схемой подключения теплосчётчика, приведенной в приложении Е, в зависимости от модификации теплосчётчика.

2.2.9.5 Подсоединить платформы подключения к преобразователям расхода (ПР) и объёма (ПО). Закрыть крышку (крышки) блока питания.

2.2.9.6 Включить расход теплоносителя под рабочим давлением в направлении, указанном стрелкой на первичном преобразователе, проверить герметичность соединения первичных преобразователей расхода, давления и защитных гильз ТП с трубопроводом. Течь и просачивание не допускаются.

2.2.9.7 По включении теплосчётчика в первую очередь убедиться в исправности аппаратной части ВУ. Исходно на экране отображается сообщение

1Q X.XXXXXГкал.

▪ Проверка работоспособности клавиатуры ВУ

Проверка работоспособности клавиш ВУ осуществляется путём подачи различных команд работы с меню и контроля их исполнения по экрану прибора.

▪ Проверка часов ВУ

Для проверки часов требуется с помощью команды «Отмена» перейти в основное меню, а затем в раздел «КОНФИГУРАЦИЯ» и проконтролировать дату и время. Время должно изменяться и не должно расходиться с реальным более чем на три минуты. В случае надобности установите точное время. Выключите питание прибора на 4...5 минут, а затем снова включите и сравните время на

экране и реальное. В случае расхождения времени прибора и эталонного более чем на погрешность установки прибор следует считать неисправным.

Встроенные энергонезависимые часы-календарь позволяют прибору обеспечивать привязку событий к астрономическому времени и представлены в меню конфигурации двумя пунктами: время в формате *часы:минуты:секунды* и дата в формате *день-месяц-год*.

При выключенном переключателе защиты дату и время можно корректировать. Для выхода в режим корректировки необходимо в соответствующей позиции меню подать команду «Ввод». При этом на экране появляется индикатор ввода (символ >) и курсор. Передвижением курсора клавишами «←» и «→», выбирается корректируемая цифра. Изменение значения цифры осуществляется клавишей «↓» и комбинацией клавиш «S»+ «↓». Скорректированное значение вводится командой «Ввод». При этом, если значение является корректным, индикатор ввода исчезает и измененное число заносится в часы. Если значение является некорректным (например, неверный номер дня для данного месяца), индикатор ввода не исчезает и необходимо исправить значение. Отмена установки значения производится командой «Отмена», при этом исправленное значение игнорируется. При смене даты желательно также очистить архивы теплосчётчика.

Встроенные часы при отключении внешнего питания прибора продолжают свою работу от встроенной батареи. При наличии внешнего питания энергия батареи расходуется только в результате саморазряда. Если напряжение батареи снижается ниже нормы, в первой позиции даты и времени появляется индикатор в виде знака «?», что сигнализирует о необходимости замены батареи.

▪ Проверка заряда батареи резервного питания часов.

Чтобы проверить заряд батареи необходимо из основного меню войти в раздел «ТЕСТЫ», далее в «Тесты ВУ» и запустить **ТЕСТ БАТАРЕИ** - проверку напряжения, выдаваемого батареей питания встроенных часов. Данный тест измеряет напряжение батареи на типовой нагрузке и выводит его значение на дисплей: **Убат X.X В НОРМА** либо **Убат X.X В <НОРМЫ**. Если напряжение меньше нормы (2,7В), батарея требует замены.

▪ Проверка функции «ПЕЧАТЬ» ВУ.

Раздел «Тест печати» позволяет проверить пригодность принтера для распечатки архива данных (в частности русификацию), и исправность канала связи с ним. Структура меню теста представлена на рисунке 15.

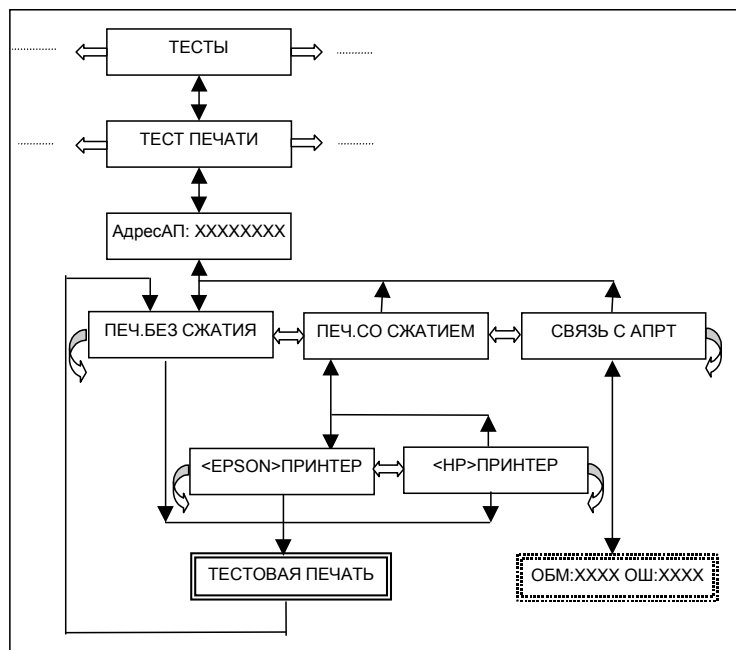


Рисунок 15— Структура раздела меню «Тест печати»

После подачи команды «Ввод» на экране появляется надпись:

АдресАП:00000000 (АП — адаптер принтера).

Для запуска теста необходимо ввести серийный номер адаптера принтера, через который подключен собственно принтер. Набор номера осуществляется с помощью клавиш «↓» – изменение цифры, «→», «←» – выбор позиции цифры в числе.

После набора номера командой «Ввод» осуществляется переход к пункту меню, в котором необходимо с помощью клавиш «→» и «←» выбрать на экране режим печати со сжатием или без сжатия и подать команду «Ввод».

В режиме со сжатием необходимо с помощью кнопок «⇒» и «⇐» выбрать тип принтера (HP или Epson), соответствующий подключённому и подать команду «Ввод».

Принтер выполнит распечатку тестовой страницы с набором латинских и русских текстов, а управление будет передано на пункт меню «Печ.без сжатия».

Образец тестовой страницы:

```
--- TEST BEGIN 00010004 --  
| ENGLISH: Printer test |  
| RUSSIAN: Тест принтера |  
----- TEST END -----
```

При отсутствии связи с адаптером принтера будет выдано сообщение НЕТ СВЯЗИ С АПРТ.

При отсутствии бумаги в принтере будет выдано сообщение НЕТ БУМАГИ.

При отключенном питании, неисправности или отключенном принтере будет выдано сообщение ПРИНТЕР НЕ ГОТОВ.

В этих ситуациях необходимо устранить причину неработоспособности и повторить печать.

В случае отсутствия связи с адаптером принтера необходимо проверить канал в соответствии с руководством на адаптер принтера, используя пункт меню «Связь с АПРТ».

При помощи этого пункта меню можно запустить выполняющийся непрерывно тест проверки связи с адаптером принтера. В процессе работы теста отображаются значения счётчиков числа циклов обмена и ошибок. Если число ошибок больше нуля, канал связи следует считать неисправным.

2.2.9.8 Проверка работоспособности ППС и измерительных датчиков

С помощью раздела меню «Тесты ППС» необходимо проверить для каждого ППС, входящего в теплосчётчик:

- канал связи между ППС и КМ-5-Б3;
- состояния подключённых к ППС датчиков.

П р и м е ч а н и е — Здесь и далее (если не оговорено иначе) под термином ППС понимаются преобразователи первичных сигналов ПР и ПО, которые могут входить в КМ-5-Б3.

Перед тем как приступить к тестированию, необходимо зайти в раздел меню «КОНФИГУРАЦИЯ» и **выключить счёт**.

При входе в тест на экране КМ-5-Б3 появляется сообщение, запрашивающее номер опрашиваемого ППС:

№ ППС:00000000

Выбор номера осуществляется клавишей «↓». После выбора номера командой «Ввод» осуществляется вход в меню тестов ППС.

Далее необходимо проверить следующие функции прибора (выделенный текст идентичен отображаемому на экране сообщению в ходе данного теста):

▪ **ТЕСТ СВЯЗИ С ППС** - проверка канала связи ВУ с измерительным блоком ППС. В процессе работы теста отображаются значения счётчиков числа циклов обмена и ошибок

ОБМ: XXXX ОШ:XXXX

В ходе тестирования выполняется до 1000 циклов обмена с ППС. Для того чтобы убедиться в работоспособности прибора достаточно 100 циклов. Если число ошибок больше нуля, то канал связи следует считать неисправным. Тест доступен только в режиме выключенного счёта. Если счёт не был выключен, то на экране высветится сообщение

Тест запрещен!

▪ **G:X.XXXXм3/ч** - в процессе работы теста отображается мгновенное значение расхода (для ПРЭ в м³/ч) или локальной скорости (для ПС в м/с), измеренное данным ППС. Оно должно соответствовать ожидаемому значению G в данный момент. Если уровень жидкости в трубопроводе находится ниже электродов, то в последней позиции экрана будет высвечен символ «П». Если в данном канале будет обнаружен выход результатов замеров за динамический диапазон, то в предпоследней позиции экрана будет высвечен символ «Д». Пример сообщения на экране при срабатывании датчика пустой трубы:

G: 45.376м3/ч П

▪ **Ik:НОРМА** – состояние цепи питания катушки ПР.
▪ **t1 :XXX.XX гр.С** - в процессе работы теста отображается мгновенное значение температуры, измеренное ТП, подключённым к каналу 1 данного ПР.

Если датчик не подключён, на экране КМ-5-Б3 будет сообщение «Обрыв», если переключателем «Замыкание».

- **t2:XXX.XX гр.С** - в процессе работы теста отображается мгновенное значение температуры, измеренное ТП, подключённым к каналу 2 данного ПР.
- **t3:XXX.XX гр.С** - в процессе работы теста отображается мгновенное значение температуры, измеренное ТП, подключённым к каналу 3 данного ПР.

При желании можно вынуть ТП из гильзы, и примерно через 20 минут показания должны соответствовать температуре окружающей среды;

- **P1:XXX.XX атм.** - в процессе работы теста отображается мгновенное значение, измеренное ПД, подключённым к 1 каналу данного ПР. Если датчик не подключен на экране КМ-5-БЗ будет отображаться минимальное значение давления;

- **P2:XXX.XX атм.** - в процессе работы теста отображается мгновенное значение, измеренное ПД, подключённым к 1 каналу данного ПР. Если датчик не подключен, на экране ВУ будет отображаться минимальное значение давления;

- **to:НОРМА** или **to:Обрыв** – сообщение о состоянии цепи питания термометров.

- **Параметры: НОРМА** – сообщение о нормальной настройке ППС. Если защита модификации параметров на платформе ППС включена, а параметры не соответствуют необходимым, будет выведено сообщение

Параметры: ОШИБКА.

При необходимости проверьте при помощи раздела меню «Тесты вспомогательных устройств» соответствующую дополнительную аппаратуру, подключённую к интерфейсу счётчика.

2.2.9.9 Конфигурирование и проверка конфигурации прибора.

По предварительному заказу теплосчётчик может быть сконфигурирован под проект заказчика. При заказе конфигурирования необходимо указать номер схемы подключения, номер формулы и измеренные значения геометрических параметров трубопроводов и глубин выступания каждого ДС внутрь канала \bar{D} , h_i , Y_i (раздел 2.2.3 РЭ КМ-5-БЗ).

В противном случае конфигурирование прибора необходимо сделать перед сдачей прибора в эксплуатацию.

В некоторых случаях может возникнуть необходимость изменения конфигурации, например:

- при изменении алгоритма (формулы) в КМ-5-БЗ;
- после монтажа дополнительных ППС и/или датчиков;
- при замене электронных блоков ППС.

Проверка соответствия установленной конфигурации прибора требуемой и её изменение производится с помощью раздела меню «КОНФИГУРАЦИЯ». При этом необходимо перевести движки 5 и 6 переключателя «Выбор режима» на торце КМ-5-БЗ в положение ON (к тыльной стороне) и **включить счёт**, а после переконфигурирования вернуть в прежнее положение. Должна быть обеспечена невозможность доступа к переключателю без нарушения пломбы монтажной организации после сдачи прибора в эксплуатацию.

2.3 Конфигурирование и проверка конфигурации КМ-5-БЗ

2.3.1 Общие положения

Если теплосчётчик был сконфигурирован под проект Заказчика, то КМ-5-БЗ поставляется полностью готовым к работе (за исключением остановленного счёта). В этом случае теплосчётчик не требует никаких настроек.

В противном случае, или если пользователя не устраивают параметры, которые записаны в счётчик предприятием-изготовителем, теплосчётчик требует настройки или изменения значений параметров теплосчётчика на требуемые.

Перед перенастройкой необходимо проделать следующие операции:

- распломбировать и снять защитную планку переключателя «Режим» вычислителя;
- перевести переключатель защиты (движки 5 и 6) в положение ON;
- перейти в меню **Конфигурация** и отключить счёт, если он включён.

2.3.1.1 Проверка и настройка параметров.

Ввод значений параметров наиболее удобно производить с помощью компьютера, используя поставляемое по дополнительному заказу программное обеспечение. При отсутствии компьютера или невозможности его использования, процедуру ввода можно произвести вручную с помощью клавиатуры и дисплея.

Процедура ручного ввода стандартна для всех параметров. Для примера, ниже описывается ввод даты. Значения остальных параметров вводятся аналогично.

Для ввода даты необходимо:

- в меню **Конфигурация** перейти на пункт **Дата**;

- перейти в режим редактирования путём подачи команды «Ввод». При этом в позиции для редактирования появится курсор;
- клавишами «⇒» и «⇐» подвести курсор под редактируемую цифру;
- клавишами «↓» (пошаговое увеличение цифры на 1) или «S» + «↓» (пошаговое уменьшение цифры на 1) установить новое значение цифры;
- повторить предыдущие два пункта для всех цифр, которые необходимо изменить;
- выйти из режима редактирования путём подачи команды «Ввод» (для сохранения введенных значений) или «Отмена» (выход без сохранения введенных значений);
- если введенное значение имеет неправильный формат (например, для даты 32-01-99), то на дисплее на короткое время выводится сообщение об ошибке ввода и происходит возврат в редактор. При этом курсор будет установлен под неправильно введенной цифрой. После этого необходимо повторить ввод.

Для просмотра и ввода параметров обработки измеренных значений необходимо войти в меню **Конфигурация**, выбрать раздел **Параметры ВУ** и, пользуясь клавишами «⇒» и «⇐», выбрать соответствующий параметр. При необходимости корректировки подать команду «Ввод» и изменить значение параметра по приведённой выше методике.

2.3.2 Конфигурирование вычислителя

Вычислитель КМ-5-Б3 является мультисистемным программно-конфигурируемым устройством. КМ-5-Б3 получает информацию от измерительных модулей по цифровому интерфейсу. Для упрощения конфигурирования ВУ были разработаны 7 типовых монтажных и электрических схем, которые охватывают все наиболее распространённые варианты применения приборов КМ-5-Б3. Каждой из этих схем соответствует 7 типовых конфигураций ВУ (7 наборов параметров, описывающих подключение датчиков к измерительным каналам).

В процессе монтажа и эксплуатации могут возникнуть изменения или дополнения в схеме подключения датчиков, формулы расчёта, ППС, при этом необходимо внести соответствующие изменения в конфигурацию вычислителя ВУ.

Для исключения ошибок рекомендуется вести монтаж согласно типовым схемам.

Формат отображения конфигурации датчиков на дисплее вычислителя приведен на рисунке 16. Структурная схема обработки данных в КМ-5-Б3 приведена на рисунке 17.

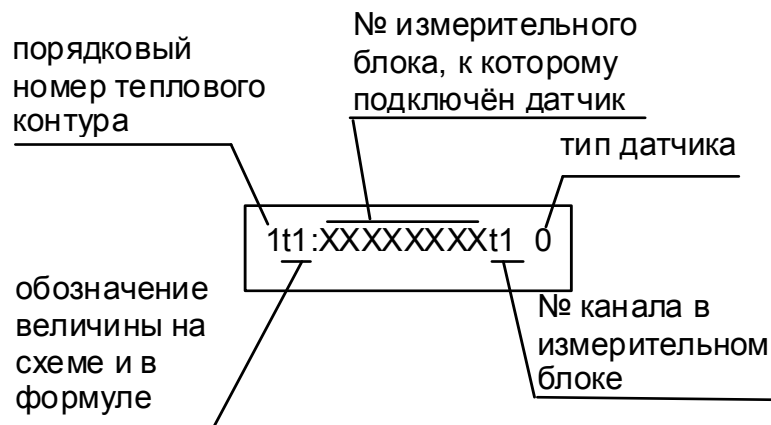


Рисунок 16— Формат отображения конфигурации датчиков

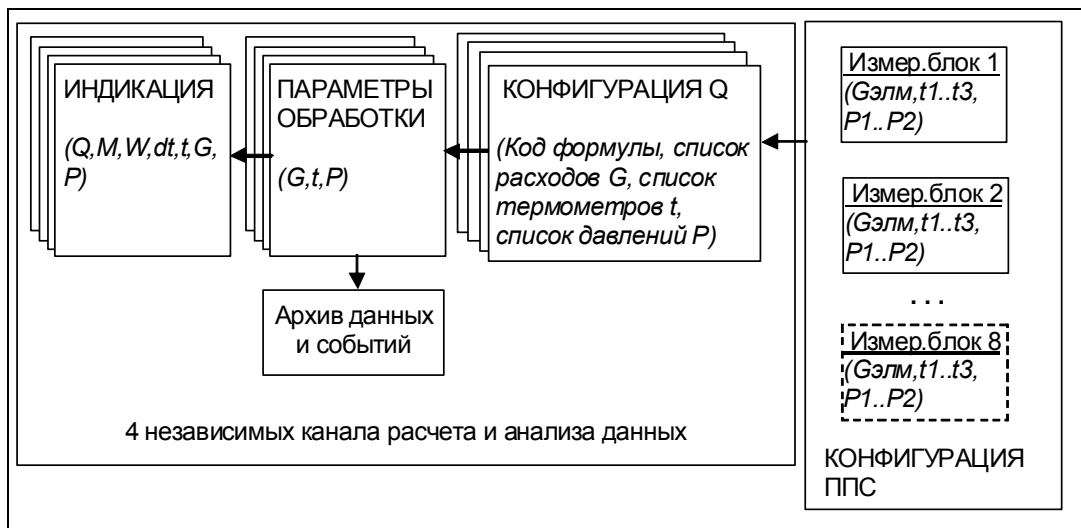


Рисунок 17 — Схема обработки данных в вычислительном устройстве КМ-5-Б3

ВУ может опрашивать измерительные каналы от 1 до 8 ППС. Каждый ППС имеет следующие измерительные каналы: один основной электромагнитный канал расхода (КР), один дополнительный КР для подключения расходомеров с импульсным выходом (импульсный вход), до трёх каналов температуры (КТ) и до двух каналов давления (КД).

Информация, полученная в результате циклически повторяющихся опросов, проходит через блок конфигурации, в котором определено, какие данные являются входными для каждого из 4-х контуров. Далее информация поступает на блок обработки, в котором оценивается исправность датчиков, допустимость данных и сравнение их с параметрами обработки, выполняются расчёты, накопление и архивирование количества теплоты, массы, средних температур и давлений.

Для учёта тепловой энергии в КМ-5-Б3 могут использоваться любые из формул для источника теплоты или потребителя, поддерживаемые КМ-5-Б3. Однако существует особенность применения, связанная с тем, что в качестве значения расхода могут использоваться не данные, поступающие от измерительного блока, а результаты расчёта по формуле [1-8], т.е. для построения схемы используются ресурсы сразу нескольких тепловых контуров (каналов) вычислителя.

Для формулы [1-8] (раздел 2.5), используемой для вычисления расхода погружных ПР, конфигурация должна иметь следующий вид

**nQ Формула 1-8 nG1:00000001 элм nG:00000002 элм nG:00000003 элм
nt1:00000001 t1 0 тP1:00000001P1 0,**

где n - порядковый номер контура вычислителя, 00000001, 00000002, и 00000003 – серийные номера ППС. ТП 1 подключен к каналу t1 ППС №1. ПД 1 подключен к каналу p1 ППС №1.

ТП типа 0 с НСХ 100П. ПД имеют характеристику, заданную коэффициентами нулевой группы.

Внимание! Если монтируется менее трех преобразователей скорости, необходимо в меню конфигурации Q формулы [1-8] для каналов расхода G2 и/или G3 установить не электромагнитный тип датчиков скорости (например, импульсный), чтобы исключить этот канал из расчётов. В противном случае возможен неверный расчёт эффективного сечения трубопровода.

В качестве специальных параметров настройки прибора для теплового контура n с формулой [1-8] в разделе «n Параметры G» меню «ПАРАМЕТРЫ ВУ» вводятся:

- внутренний диаметр трубопровода (nD), мм;
- геометрические глубины погружения зондов ($nh1, nh2, nh3$), мм (с учётом габаритных и монтажных размеров погружных преобразователей и толщины стенок трубопроводов);
- расстояния от торца датчиков скорости до точек измерения скорости (по умолчанию полагаются одинаковыми и равными $nX_{eff}=2$), мм;
- расстояния от стенки трубы до точек измерения скорости или эффективные глубины погружения зондов ($nY1, nY2, nY3$), мм. Если nY_i задать отрицательными (например, $nY_i = -1$), то программа ВУ полагает $nY_i = nh_i + nX_{eff}$. В противном случае допустимо независимое задание параметров ($nh1, nh2, nh3$), и ($nY1, nY2, nY3$);
- минимальный и максимальный расходы (nG_{min}, nG_{max}), м³/ч ($G_{max} = \pi/4 * (D/1000)^2 * 3600 * U_{max}$; $U_{max} = 10 \text{ м/с}$; $G_{min} = G_{max}/100$);
- постоянная поправка к расходу (G_0 , по умолчанию=0), м³/ч;
- диаметры погружного преобразователя ($nd=37$), мм.

Параметры n_{Heff} и n_d является конструктивными для данного типа преобразователя расхода, устанавливается при производстве и не должны изменяться потребителем.

Об измерении геометрических параметров трубопровода и глубин выступания каждого ДС внутрь канала подробнее см. в пункте 2.2.3.

Внимание! Т.к. при выпуске прибора из производства заранее неизвестны точные глубина погружения и диаметр трубопровода у потребителя, то **настройка параметров $h_1, h_2, h_3, G_{\text{min}}$ и G_{max} перед вводом в эксплуатацию обязательна.**

Примечание — Если на объекте эксплуатации КМ-5-БЗ на каком-либо трубопроводе нет возможности обеспечить необходимые длины прямолинейных участков, то профиль скорости потока в соответствующем измерительном сечении не будет соответствовать теоретическому.

В некоторых случаях (например, когда расход изменяется в малых пределах), для коррекции значения расхода достаточно установить коэффициент **Альфа** (коэффициент пересчёта локальной скорости в среднюю) в режим КОНСТАНТА и ввести параметр **А**, вычисленный на основе опытных данных (по внешнему эталонному расходомеру). Для этого необходимо в **Параметрах G** переключить признак **Альфа** из режима РАСЧЁТ в режим КОНСТАНТА и ввести параметр **А**.

Рассмотрим пример (вариант 2 в разделе 2.5), в котором для реализации учёта тепла по формуле [1-1] основные каналы G1 и G2 выполнены на трубопроводах большого диаметра с погружными ПС, а подпитка измеряется полнопроходным электромагнитным расходомером. Для этого необходимо сконфигурировать два контура по схеме формулы [1-8], а затем в конфигурацию формулы [1-1] в качестве G1 и G2 ввести ссылку на контуры с формулами [1-8].

Для реализации ссылки на формулу необходимо (в позиции 1G1 и/или 1G2 меню **КОНФИГУРАЦИЯ Q**) в качестве типа канала измерения расхода установить p_1 , а затем подать команду «Система» (после чего в позиции адреса источника вместо адреса ППС появится надпись ТКп) и клавишей « \downarrow » ввести порядковый номер теплового контура.

Конфигурация для нашего примера будет выглядеть следующим образом:

2Q Формула 1-8 2G1:00010001 элм 2G2:00010002 элм 2G3:00010003 элм
2t1:00010001t1 0 2P1:00010001p1 0
3Q Формула 1-8 3G1:00010004 элм 3G2:00010005 элм 3G3:00010006 элм
3t1:00010004t1 0 3P1:00010004p1 0
1Q Формула 1-1 1G1: ТК2 p1 1G2: ТК3 p1 1G3:00010007 элм
1t1:00010001t1 0 1t2:00010004t1 0
1t3:00010007t1 1 1t4:00010007t2 1
1P1:00010001p1 0 1P2:00010004p1 0 1P3:00010007p1 0.

Тепловые контуры 2 и 3 сконфигурированы как трёхзондовые счётчики/расходомеры на базе ППС №№10001..10003 и 10004..10006 соответственно. Тепловой контур 1 используется для расчёта теплопотребления по формуле [1-1], в которой источником 1G1 является значение G1, вычисленное в тепловом контуре 2, источником 1G2 является значение G1, вычисленное в тепловом контуре 3, источником G3 является электромагнитный канал ППС №10007 (подпиточный).

Комплект ТП 1 и 2 типа 0 с НСХ 100П подключены к каналам t1 ППС №10001 и 10004, ТП 3 и 4 типа 1 с НСХ Pt100 – к каналам t1 и t2 ППС №10007.

Вычислитель поддерживает корректную обработку замеров температуры при использовании следующих типов термометров сопротивления (таблица 12):

Т а б л и ц а 12

Код типа	НСХ ТП	Примечание
0	100П	$W_{100}=1.391$
1	Pt100	$W_{100}=1.385$

Примечание — Номенклатура ТП может быть расширена.

Смысл значения «код типа ПД» поясняется ниже при описании параметров обработки давления.

ПД (датчик давления) 1, 2 и 3 типа 0 подключены к каналам p_1 ППС №10001, 10004 и 10007.

Прибор поддерживает хранение коэффициентов и одновременный расчёт по четырем полиномам, что позволяет подключить соответствующее количество различных типов ПД на одном объекте. Код типа преобразователя в описании конфигурации указывает на то, коэффициенты какого из полиномов будут использоваться при расчётах.

После изготовления прибора по умолчанию кодам типа присваиваются коэффициенты, соответствующие преобразователям с линейной характеристикой следующих типов (таблица 13):

Т а б л и ц а 13

Код типа	Максимальное давление	Токовый диапазон
0	1.6 МПа (16.317 атм)	4-20мА
1	2.0 МПа (20.339 атм)	4-20мА
2	1.0 МПа (10.197 атм)	4-20мА
3	Не определен	

При использовании линейных датчиков с другими характеристиками коэффициенты могут быть рассчитаны с помощью вычислителя. Для нелинейных датчиков коэффициенты необходимо определить и ввести самостоятельно.

Контроль за выходом значений расхода за номинальный диапазон измерений (G_{min} , G_{max}) производится при вычислении расхода по формуле [1-8] и определяется настройкой параметров обработки ($G1_{дн}$ и $G1_{дв}$) соответствующего канала вычислителя (в нашем примере каналы 2 и 3).

При необходимости в любом тепловом контуре вместо измеряемых значений температуры и давления можно задать их программируемые значения.

Для этого необходимо в разделе меню «ПАРАМЕТРЫ ВУ» для теплового контура n:

- в разделе «n ПАРАМЕТРЫ t» - установить $t_{x_прогр}$: вкл и t_x равным значению программируемой температуры воды;
- в разделе «n Параметры P» - установить $P_{x_прогр}$: вкл и P_x равным значению программируемого давления воды.

Программируемые значения устанавливаются для последнего ТП или ПД в данной формуле (схеме).

При конфигурировании вычислителя на производстве предполагается, что для измерения температуры и разности температур теплоносителя используются комплекты ТП КТСП-Р с НСХ Pt100 (тип 1). Для измерения давления применяются датчики давления с пределом 1,6 МПа и токовым выходом 4-20мА (тип 0).

По такой схеме комплектуются приборы и, соответственно, в описании конфигурации устанавливаются эти типы датчиков. Если характеристики датчиков отличаются от указанных выше, необходимо настроить их типы в описании конфигурации.

Указанные конфигурации заносятся в вычислитель с местного пульта или формируются в полуавтоматическом режиме программой AVRPC.EXE или программой конфигурирования КМ_5M_.exe.

П р и м е ч а н и е — Для погружных трёхзондовых теплосчётчиков КМ-5-Б (формула [1-8]) существует особенность отображения мгновенного значения расхода, представленная на рисунке 18.

В позиции G1 основного меню отображается среднее значение расхода, вычисленное на основании замеров, полученных со всех трёх зондов. Для индикации состояния каждого зонда необходимо подать команду «Ввод». Для каждого зонда отображается состояние и мгновенное значение локальной (v) или средней (u) скорости потока, замеренное конкретным зондом (вид отображения переключается командой «Система»). При подаче команды «Ввод» в позиции v (или u) отображается адрес и состояние измерительного блока.

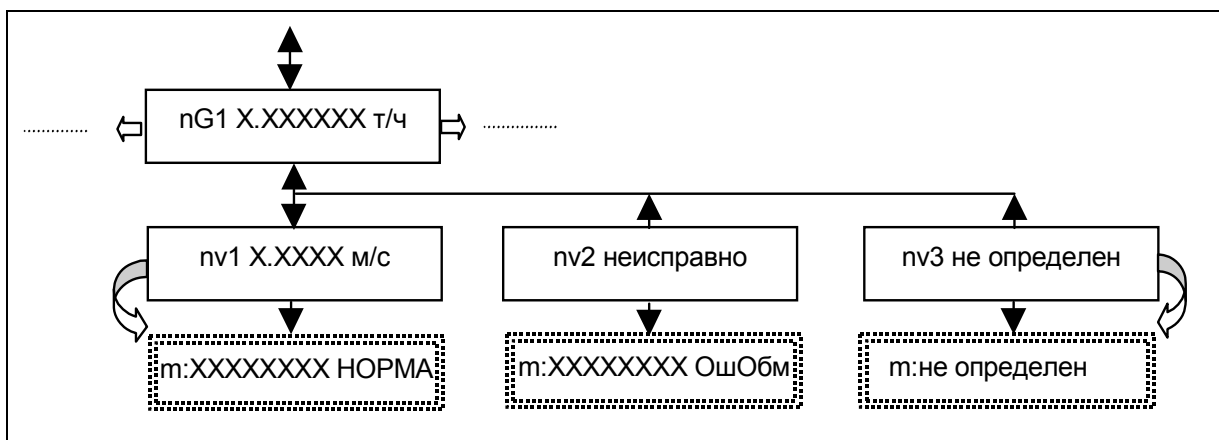


Рисунок 18 — Особенность меню формулы [1-8]

2.3.3 Порядок конфигурирования КМ-5-Б3 с использованием компьютера

Последовательность действий при конфигурировании КМ-5-Б3 с использованием компьютера следующая:

- собрать схему, приведённую на рисунке 19, или подключить компьютер к разъёму монтажного шкафа на объекте установки прибора;
- запустить на ПК программу AVRPC.EXE с файлами конфигурации #0.CFG..#7.CFG и дождаться соединения с прибором. На экране появится сообщение с номером ВУ;
- нажать F9, выбрать «Настройка конфигурации прибора» и нажать Enter;
- ввести номер электромонтажной схемы (для вариантов теплосчётчика №№ 2,4,6 и 7, для варианта счётчиков-расходомеров №0). Если заготовки конфигурации под эту схему не предусмотрено, выведется сообщение об отсутствии эталонного файла (в этом случае нужно либо ввести допустимый номер схемы, либо проверить наличие файла конфигурации (#№.CFG).
На запрос ввести код формулы расчёта тепла, если этот запрос предусмотрен в программе.
На запрос температуры холодной воды ввести величину программируемой температуры или нажать Enter, если температура измеряется.
На запрос для каждого трубопровода ввести диаметр и максимальный расход. Если эти величины заранее неизвестны - нажать Enter.
На запросы ввести номера измерительных блоков для G1(v1)..G1(v3), G2(v1)..G2(v3) и трубопровода подпитки. Если устанавливается менее трех погружных ПС, ввести номера только на первые запросы, на остальные нажать Enter;
- на запрос «Записать конфигурацию в вычислитель(Y/N)?» нажать Y для записи, или любую другую для выхода;
- результат конфигурирования будет сохранен в файле с именем «номер вычислителя».CFG. Распечатка конфигурации будет в файле с именем «номер вычислителя».LST, который можно просмотреть, нажав клавишу F3.

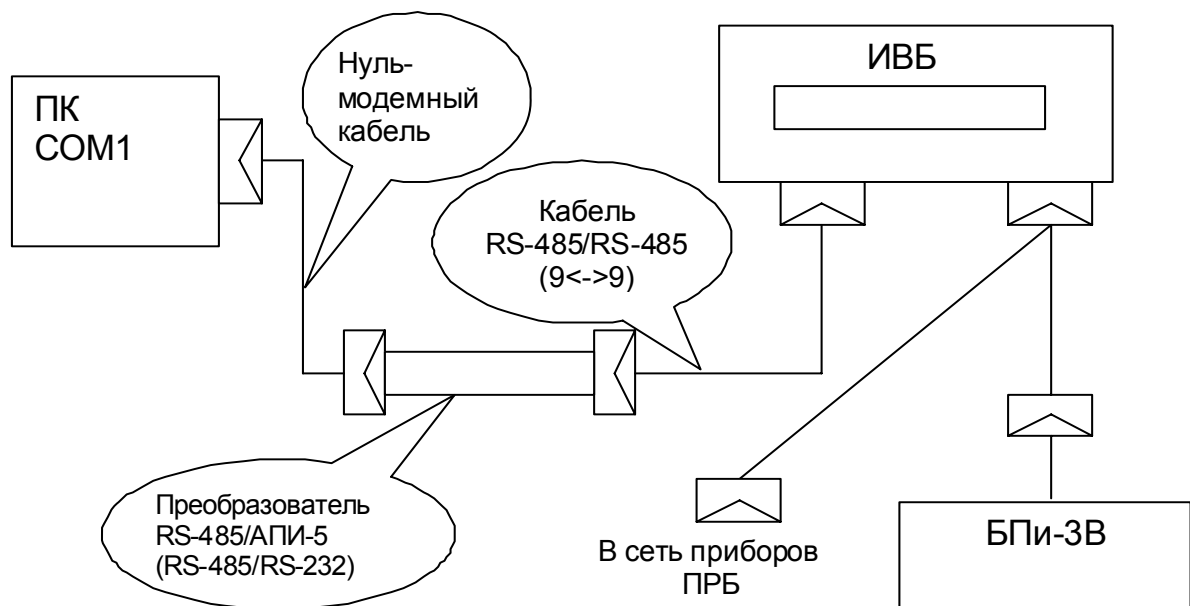


Рисунок 19— Схема соединений для конфигурирования ИВБ с компьютера

Окончательная настройка вычислителя производится на объекте монтажа и сводится к установке с его пульта в **параметрах ВУ** (для каждого канала расходомера с формулой [1-8]) точных значений: **параметры ВУ**:

- D – диаметра трубопровода, мм;
- Gmax, Gmin – максимального и минимального расхода в трубопроводе, м³/ч (Gmax= $\pi/4 \cdot (D/1000)^2 \cdot 3600 \cdot U_{max}$; Umax=10м/с; Gmin=Gmax/100);
- h1, h2, h3 - глубины погружения преобразователей скорости, мм (с учётом габаритных и монтажных размеров погружных преобразователей скорости и толщины стенок трубопроводов).

В настоящее время поставляется пакет программного обеспечения под Windows для считывания базы данных из КМ-5-Б3(Б1), формирования отчётов и конфигурирования ИВБ.

2.3.4 Порядок настройки параметров погружных приборов с использованием местного пульта вычислителя

Выполняется настройка в разделе меню **КОНФИГУРАЦИЯ**, для входа в который необходимо выйти в основное меню, подав команду «Отмена». Затем клавишами « \Rightarrow » или « \Leftarrow » перейти к позиции КОНФИГУРАЦИЯ и подать команду «Ввод» (рисунки 20, 21).

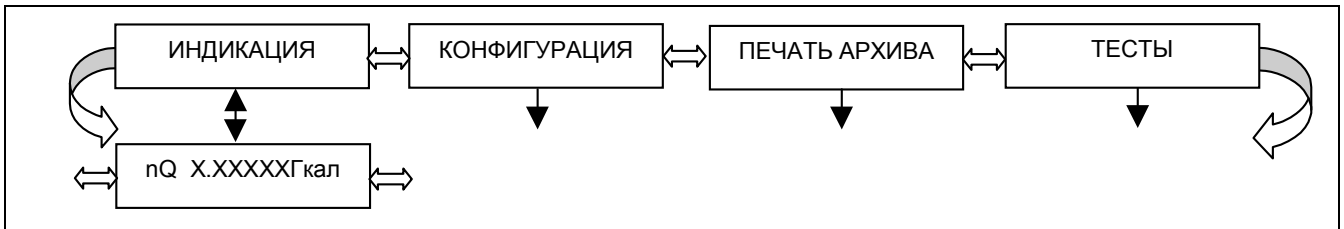


Рисунок 20 — Структура основного меню

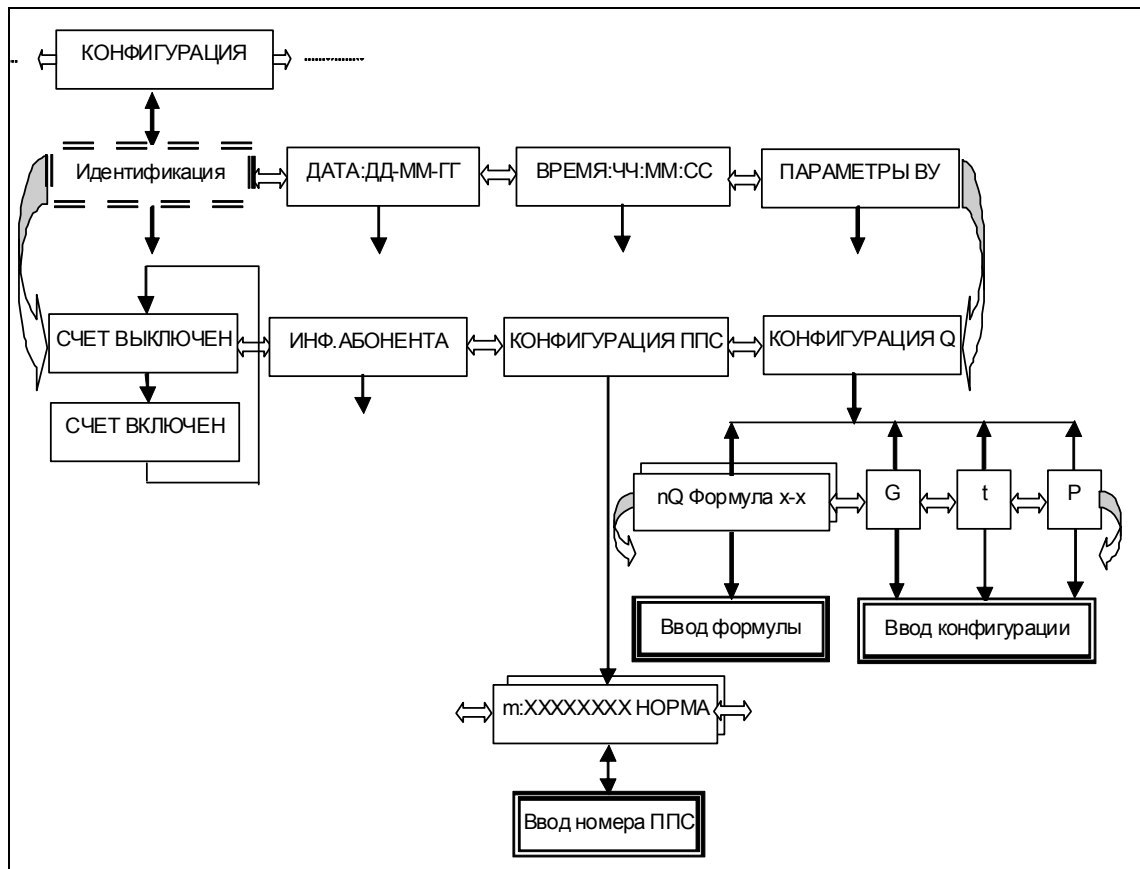


Рисунок 21 — Структура меню управления конфигурацией

Настройку параметров допустимо выполнять только при переключателях 5,6 в позиции **ON** и **выключенном счёте**. Состояние счёта переключается командой «Ввод».

2.3.5 Конфигурация ППС

Вначале необходимо проверить (при необходимости ввести заново или откорректировать) конфигурацию оборудования.

Проверка (и корректировка) конфигурации измерительных блоков ППС выполняется в подразделе меню **КОНФИГУРАЦИЯ ППС**, который необходимо выбрать клавишами « \Rightarrow » или « \Leftarrow » и подать команду «Ввод».

В первой позиции дисплея отображается порядковый номер измерительного блока ($m=0..7$), далее следует адрес ППС (XXXXXXX), затем индикатор состояния ППС (ошибки).

Индикатор ошибки может принимать следующие значения:

НОРМА – состояние всех цепей измерительного блока в норме;
ОшОБМ – нет связи с измерительным блоком;
Ош Iк – обрыв или замыкание катушки первичного преобразователя расхода;
Ош to – обрыв или замыкание цепи терморезисторов;
Ош t1 – обрыв или замыкание цепи первого ТП;
Ош t2 – обрыв или замыкание цепи второго ТП;
Ош t3 – обрыв или замыкание цепи третьего ТП;
Ош P1 – замыкание цепи первого ПД;
Ош P2 – замыкание цепи второго ПД;
Ош G – перегрузка в канале измерения расхода;
Пусто – отсутствие воды в трубопроводе;
Косой – перекос амплитуды тока более 10% при разнополярной запитке катушки.

Последние три ошибки не обязательно останавливают расчёт тепла вычислителем и приводятся для информирования пользователя о возможной неисправности канала измерения расхода.

Пользуясь клавишей «↓», необходимо просмотреть список адресов (серийных номеров), применяемых измерительных блоков (ППС).

В списке должны присутствовать (без повторения) адреса всех применяемых ППС.

Измерительные блоки, обслуживающие погружные преобразователи скорости, должны быть сгруппированы по три (устанавливаемые на одном трубопроводе) и адреса этих троек должны размещаться в пределах первых ($m=0..2$) или вторых ($m=4..6$) четырёх позиций (по требованиям синхронности измерения). Адрес дополнительного полнопроходного электромагнитного расходомера, устанавливаемого на трубопроводе подпитки, может располагаться в любой позиции.

Для корректировки адреса необходимо подать команду «Ввод» - появится курсор. Пользуясь клавишами «⇒» и «⇐», выбрать корректируемую цифру, а клавишей «↓» изменить её значение. Подать команду «Ввод» для фиксации изменений или «Отмена» для выхода из редактирования. Если ввести адрес=00000000, то данная позиция будет неопределенной.

2.3.6 Конфигурация тепловых контуров

После проверки конфигурации ППС необходимо подать команду «Отмена» и перейти в режим проверки (или корректировки) конфигурации тепловых контуров вычислителя в подраздел меню **КОНФИГУРАЦИЯ Q**.

Пользуясь клавишами «⇒» и «⇐» для выбора позиции кода формулы или датчиков температуры и давления, а клавишей ↓ для выбора номера теплового контура ($n=1..4$) вычислителя, проверить соответствие установленных параметров выбранной функциональной схеме и подключению датчиков. Состав отображаемой информации приведен в разделе 2.3.2 данного документа. Формат отображения — на рисунке 18.

Для корректировки информации необходимо подать команду «Ввод» (редактируемая позиция обозначится миганием или курсором), клавишами «⇒» и «⇐» необходимо выбрать позицию корректировки, а клавишей «↓» изменить значение. Подать команду «Ввод» для фиксации изменений или «Отмена» для выхода из редактирования.

Для реализации ссылки на формулу необходимо (в позиции 1G1 и/или 1G2) в качестве типа канала измерения расхода установить p1, а затем подать команду «Система» (после чего в позиции адреса источника вместо адреса ППС появится надпись ТКп) и клавишей «↓» ввести порядковый номер теплового контура.

П р и м е ч а н и е — Если включены режимы программирования датчиков давления и/или температуры холодной воды (п. 2.5), то конфигурация соответствующих датчиков не отображается.

2.3.7 Параметры ВУ

После проверки конфигурации тепловых контуров вычислителя необходимо подать команду «Отмена» и перейти в режим проверки (или корректировки) параметров настройки и обработки в подраздел меню **ПАРАМЕТРЫ ВУ** (таблица 14). Меню параметров прибора представлено на рисунке 22.

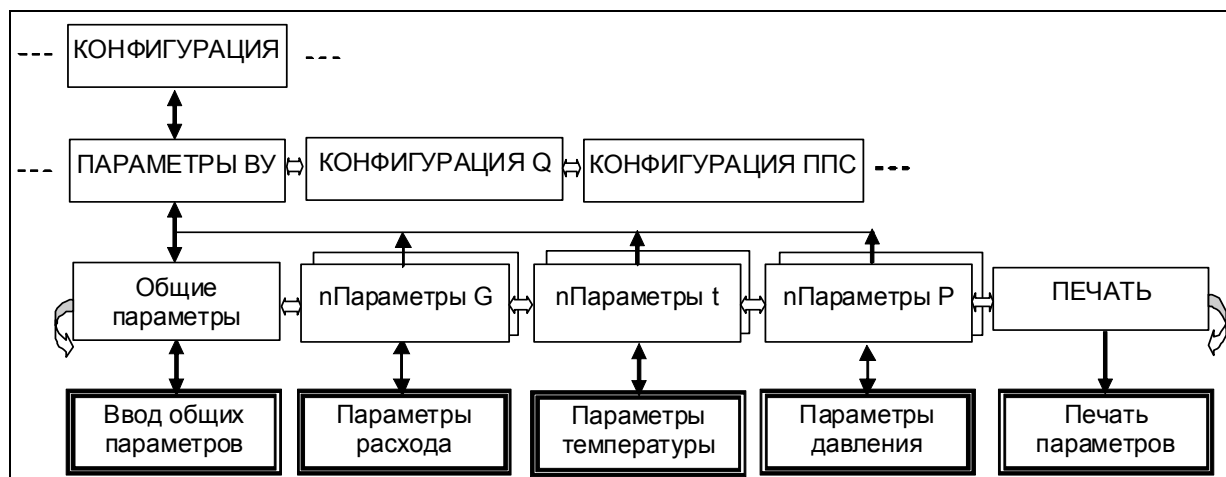


Рисунок 22 — Меню параметров прибора

Пользуясь клавишами « \Rightarrow » и « \Leftarrow » для выбора группы параметров, а клавишей « \Downarrow » для выбора номера теплового контура ($n=1..4$) вычислителя, выбрать номер контура, соответствующего формулам [1-8], и группу параметров **Параметры G**, подать команду «Ввод». Пользуясь клавишами « \Rightarrow » и « \Leftarrow » для выбора параметра, проверить правильность установки параметров. Назначение параметров приведено в таблице 14.

Для корректировки информации необходимо подать команду «Ввод» (редактируемая позиция обозначится курсором), клавишами « \Rightarrow » и « \Leftarrow » необходимо выбрать позицию корректировки, а клавишей « \Downarrow » изменить значение. Подать команду «Ввод» для фиксации изменений или «Отмена» для выхода из редактирования.

П р и м е ч а н и е — Если параметры D или h1..h3 отображаются неверно, необходимо перезапустить вычислитель, одновременно нажав три клавиши « \Rightarrow », « \Leftarrow » и « \Downarrow », и повторить настройку.

Т а б л и ц а 14

Назначение параметров обработки

Обозначение	Назначение
	Общие параметры
Обмен УПД	Скорость обмена при работе с УПД, Бод
Почасовая	Режим записи в УПД почасового архива, вкл/выкл
События	Режим записи в УПД архива событий, вкл/выкл
Периферия: LON/АТЧРВ	Тип подключаемого периферийного оборудования: LON – адаптер(ы) LonWorks, АТЧРВ – адаптер(ы) токово-частотного выхода
Расход:<вид>	Режим отображения расхода в АТЧРВ: массовый или объёмный
Протокол LONn	Номер протокола адаптера LonWorks
Ro	Коэффициент плотности жидкости, $\tau/\text{м}^3$
Ta	Определение термометра наружного воздуха (см. конфигурацию оборудования)
	Параметры обработки объёмного расхода (Параметры G)
Режим:<вид>	Режим обработки расхода в реверсивных схемах (АВТО, Основной, ЛЕТО1, ЛЕТО2, ЛЕТО3) (см. Реверсивные режимы)
G1дв	Верхнее договорное значение расхода в подающем трубопроводе, $\text{м}^3/\text{ч}$
G1дн	Нижнее договорное значение расхода в подающем трубопроводе, $\text{м}^3/\text{ч}$
G1тх	Максимальный расход, измеряемый ПРИ или ПР, $\text{м}^3/\text{ч}$
G2дв	Верхнее договорное значение расхода в обратном трубопроводе, $\text{м}^3/\text{ч}$
G2дн	Нижнее договорное значение расхода в обратном трубопроводе, $\text{м}^3/\text{ч}$
G2тх	Максимальный расход, измеряемый ПРИ или ПР, $\text{м}^3/\text{ч}$
G3дв	Верхнее договорное значение расхода в дополнительном трубопроводе, $\text{м}^3/\text{ч}$
G3дн	Нижнее договорное значение расхода в дополнительном трубопроводе, $\text{м}^3/\text{ч}$
G3тх	Максимальный расход, измеряемый ПРИ или ПР, $\text{м}^3/\text{ч}$
	Параметры обработки объёмного расхода для погружных приборов
Gmax	Максимальный расход, измеряемый погружными преобразователями, $\text{м}^3/\text{ч}$
Gmin	Минимальный расход, измеряемый погружными преобразователями, $\text{м}^3/\text{ч}$

Продолжение таблицы 14

Альфа:<режим>	Режим пересчёта локальной скорости потока в среднюю, константа/расчёт
A или хeff	Программируемый коэффициент пересчёта локальной скорости в среднюю, б/р или эффективная глубина погружения преобразователей скорости, мм
d	Диаметр погружных преобразователей скорости, мм
D	Внутренний диаметр трубопровода, мм
h1,h2,h3	Геометрическая глубина погружения преобразователей скорости, мм
Y1,Y2,Y3	Расстояние до точки измерения локальной скорости, мм
MxA	Настроечный множитель для расчётного α (по умолчанию=1), б/р
G0	Постоянная настроечная поправка для расхода (по умолчанию=0), б/р
Параметры обработки температуры и разности температур (Параметры t)	
tx_prog	Признак программирования температуры, вкл/выкл
Tx	Программируемое значение температуры холодной воды, °С
t1min	Минимальное значение температуры в подающем трубопроводе, °С
t1max	Максимальное значение температуры в подающем трубопроводе, °С
t1дн	Нижнее договорное значение температуры в подающем трубопроводе, °С
t1дв	Верхнее договорное значение температуры в подающем трубопроводе, °С
t2min	Минимальное значение температуры в обратном трубопроводе, °С
t2max	Максимальное значение температуры в обратном трубопроводе, °С
t2дн	Нижнее договорное значение температуры в обратном трубопроводе, °С
t2дв	Верхнее договорное значение температуры в обратном трубопроводе, °С
Dtmin	Нижний предел измерения разности температур, °С
Dtdн	Нижнее договорное значение разности температур, °С
t3min	Минимальное значение температуры в дополнительном трубопроводе, °С
t3max	Максимальное значение температуры в дополнительном трубопроводе, °С
t3дн	Нижнее договорное значение температуры в дополнительном трубопроводе, °С
t3дв	Верхнее договорное значение температуры в дополнительном трубопроводе, °С
Параметры обработки давления (Параметры P)	
P измеряем/ программируем	Признак программирования или измерения давления (если включен режим – программируем, то в формулы подставляются значения P _{дн})
Px_prog	Признак программирования давления холодной воды, вкл/выкл
Px	Программируемое значение давления холодной воды, кг/см ²
P1min	Минимальное значение давления в подающем трубопроводе, кг/см ²
P1max	Максимальное значение давления в подающем трубопроводе, кг/см ²
P1дн	Нижнее договорное значение давления в подающем трубопроводе, кг/см ²
P1дв	Верхнее договорное значение давления в подающем трубопроводе, кг/см ²
P2min	Минимальное значение давления в обратном трубопроводе, кг/см ²
P2max	Максимальное значение давления в обратном трубопроводе, кг/см ²
P2дн	Нижнее договорное значение давления в обратном трубопроводе, кг/см ²
P2дв	Верхнее договорное значение давления в обратном трубопроводе, кг/см ²
P3min	Минимальное значение давления в дополнительном трубопроводе, кг/см ²
P3max	Максимальное значение давления в дополнительном трубопроводе, кг/см ²
P3дн	Нижнее договорное значение давления в дополнительном трубопроводе, кг/см ²
P3дв	Верхнее договорное значение давления в дополнительном трубопроводе, кг/см ²

В модификации КМ-5-Б3 переключатели установлены на боковой стенке прибора, назначение переключателей следующее (таблица 15):

Т а б л и ц а 15

Номер	Назначение
1	ON – вкл. резистор согласования фазы А канала связи с ППС (Master)
2	ON – вкл. резистор согласования фазы В канала связи с ППС (Master)
3	ON – вкл. резистор согласования фазы А канала связи с периферией
4	ON – вкл. резистор согласования фазы В канала связи с периферией
5,6	ON – отключена защита параметров вычислителя
7,8	Резерв

2.3.8 Распечатка архива КМ-5-Б3

КМ-5-Б3 позволяет распечатать на русифицированных для режима DOS принтерах данные, накопленные в архиве. Подключение принтера осуществляется к Slave-интерфейсу RS-485 через адаптер принтера.

Для распечатки архива необходимо подключить принтер к теплосчётчику, включить теплосчётчик и принтер. В основном меню выбрать пункт «ПЕЧАТЬ АРХИВА». Структура меню этого режима приведена на рисунке 23.

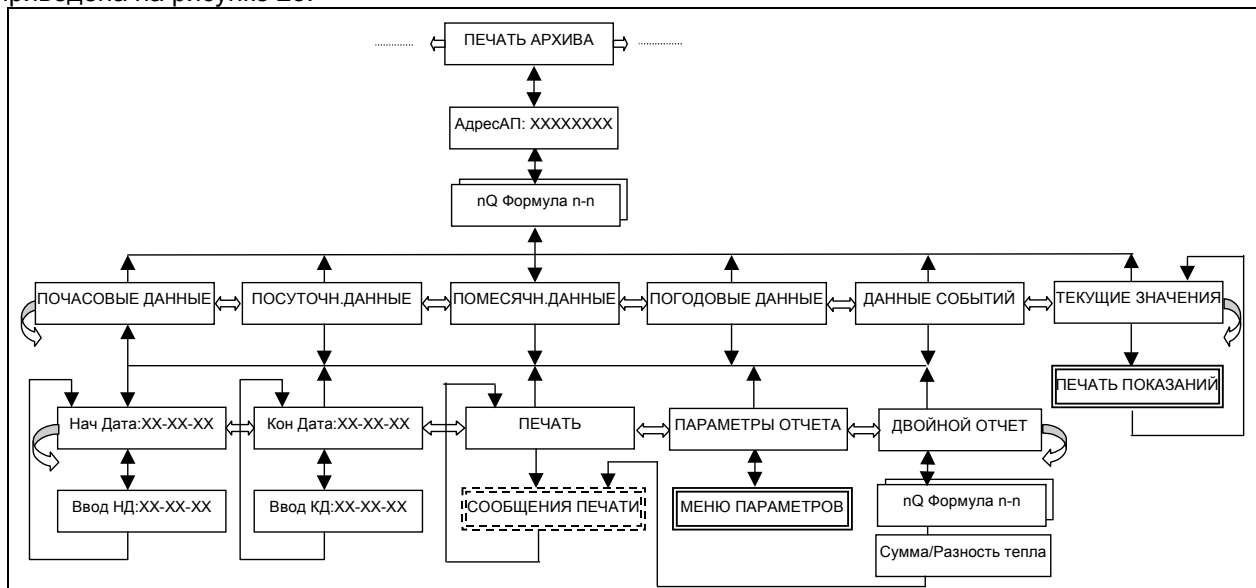


Рисунок 23 — Структура меню печати архива

После подачи команды «Ввод» на экране появляется надпись:

АдресАП:00000000

Для запуска печати необходимо ввести серийный номер адаптера принтера, через который подключён собственно принтер. Набор номера осуществляется с помощью клавиш «↓» – изменение цифры, «⇒», «⇐» – выбор позиции цифры в числе.

Подать команду «Ввод», на дисплее отобразится надпись «nQ Формула n-n», где n — порядковый номер теплового контура;

n-n — код формулы расчёта.

Клавишей «↓» выбрать тепловой контур, по которому необходимо получить распечатку отчёта.

Подать команду «Ввод», на дисплее отобразится надпись «ПОСУТОЧН. ДАННЫЕ».

С помощью клавиш «⇐» и «⇒» выбрать интересующий тип статистики: посуточная, почасовая, помесечная, погодная, данные событий или текущие показания счётчика и подать команду «Ввод».

Функция «ТЕКУЩИЕ ЗНАЧЕНИЯ» предназначена для создания твердой копии данных, отображаемых на дисплее прибора.

На дисплее появится надпись «НачДата:ДД-ММ-ГГ», соответствующая дате первой записи в архиве, или будет выдано сообщение «В БД нет записей», что означает отсутствие данных соответствующего вида.

Если нужно модифицировать начальную дату статистики, подается команда «Ввод», после чего с помощью клавиш «⇐» и «⇒» для выбора позиции цифры и клавиш «↓» и «S»+«↓» для выбора значения цифры устанавливается начальная дата. Для ввода выбранной даты подать команду «Ввод», для отмены – команду «Отмена».

Внимание! Начальную дату отчёта необходимо обязательно устанавливать хотя бы на один день позже первой записи, в противном случае в отчёте не будут сходиться времена работы и ошибок с временем отчётного периода.

Нажимается клавиша «⇒». На дисплее появится надпись «КонДата:ДД-ММ-ГГ», соответствующая дате последней записи в архиве. Аналогично начальной дате выбирается конечная дата.

Дважды нажимается клавиша «⇒». На дисплее появится надпись «ПАРАМЕТРЫ ОТЧЁТА». Данная позиция меню предназначена для установки параметров, влияющих на форму отчёта. Перечень параметров зависит от схемы использования конкретного прибора и включает следующие:

- Датч.Т атм:вкл – прибор укомплектован ТП атмосферы и его показания необходимо включать в отчёт;
- Датч. давл:вкл – прибор укомплектован ПД и их показания необходимо включать в отчёт;

- **Принтер:** <тип принтера> – тип используемого принтера Epson или HP. Размещение ведомости на листе формата А4 достигается за счёт уплотнённой печати. Команды, переключающие принтер в режим сжатия, различаются для EPSON-совместимых и HP-совместимых принтеров. Автоматически определить тип принтера программа не в состоянии, поэтому в меню включён пункт выбора типа принтера;
- **Сжатая печ:вкл** – включить режим сжатой печати;
- **Расход в:** <ед.изм.> – выбор единиц измерения расхода в распечатке (т или м³);
- **Печать t4:вкл** – тепловой контур прибора укомплектован ТП4 и его показания необходимо включать в отчёт.

Для корректировки параметров необходимо подать команду «Ввод». Перебор списка параметров осуществляется нажатием клавиш «←» и «→», переключение их значения – подачей команды «Ввод», запоминание в энергонезависимой памяти – подачей команды «Система», выход из меню параметров – подачей команды «Отмена».

После возврата из меню параметров нажимается клавиша «←». На дисплее появится надпись «ПЕЧАТЬ». Подается команда «Ввод».

Если принтер исправен и в нём есть бумага, на экране появится сообщение «Посуточная:XXXX», где XXXX – счётчик записей из посуточного архива, оставшихся до конца обработки и принтер начнёт печать.

При отсутствии связи с адаптером принтера будет выдано сообщение НЕТ СВЯЗИ С АПРТ.

При отсутствии бумаги в принтере будет выдано сообщение НЕТ БУМАГИ.

При отключенном питании, неисправности или отключённом принтере будет выдано сообщение ПРИНТЕР НЕ ГОТОВ.

В этих ситуациях необходимо устранить причину неработоспособности, подать команду «Отмена» и повторить печать.

Аналогично выполняется вывод отчётов из других разделов архива.

После того, как прибор передаст все данные в принтер, управление будет передано на пункт меню «Печать».

Для создания суммарных или разностных отчётов вместо функции ПЕЧАТЬ выбирается функция ДВОЙНОЙ ОТЧЁТ и подаётся команда «Ввод». Затем выбирается дополнительный канал (контур) и подаётся команда «Ввод». Клавишей «↓» выбирается тип отчёта: «Сумма тепла» или «Разность тепла» и подаётся команда «Ввод».

Образцы распечаток приведены ниже.

Необходимо помнить, что объём распечатки **протокола событий** может быть достаточно большим – свыше 16000 строк. Поэтому вывод отчётов данного вида и выбор диапазона дат необходимо производить на основании анализа посуточных и почасовых отчётов и только в сомнительных случаях для уточнения причин возникновения отказов в работе.

Для оперативного вмешательства в процесс распечатки событий и прекращения вывода лишней информации можно использовать вывод отчёта событий в обратной последовательности. Режим запускается не командой «Ввод», а командой «Система» из позиции меню ПЕЧАТЬ. В этом режиме вывод начинается с самой последней записи архива в направлении к самой первой.

Прервать вывод любого отчёта можно подачей команды «Отмена», при этом будет выдано сообщение «Нет доступа к БД». Вывод аналогичного сообщения при нормальной распечатке означает порчу архива и его необходимо очистить.

Находясь в позиции выбора типа отчёта с **включённым защитным выключателем** и остановленным счётном, можно **очистить архивы теплосчётчика**. Для этого необходимо последовательно нажать, не отпуская, клавиши «S», «↓» и «→» и на запрос «Очистка архивов?» подать команду «Ввод». В ответ будет выдано сообщение «Архивы очищены». В позициях ПОЧАСОВЫЕ ДАННЫЕ и ДАННЫЕ СОБЫТИЙ очищаются только соответствующие разделы архива, в остальных позициях очищаются все разделы архива, включая значения в интеграторах.

Образцы распечатки отчётов

Организация: ТЭЦ-27

Абонент: Северная магистраль

Дата: 15.03.10

КМ-5М №10333 Версия ПО: 03.48 Тепловая система №1 Формула: (2-3). Q=M1*(t1-t2)

Посуточная ведомость учета параметров теплопотребления за период с 03.03.10 по 10.03.10

Страница 1 из 1

Дата	Тепло, Гкал Q	Масса, Тонн		Утечка, Тонн M1-M2	Подмес, Тонн M2-M1	Температура, гр.С			Давление, атм.		Нара- ботка, час Tr	Класси- фикация ошибок
		M1	M2			t1	t2	t1-t2	P1	P2		
03.03.10	5819,750	104521,500	103939,000	603,984	21,997	96,6	41,1	55,5	9,0	1,1	24,00	
04.03.10	6253,000	109353,000	108437,500	924,078	11,224	100,0	43,0	57,0	9,0	1,1	24,00	
05.03.10	6748,938	119311,000	118224,500	1167,203	82,884	100,8	44,4	56,4	8,9	1,1	24,00	
06.03.10	7109,625	123879,000	122730,000	1239,156	92,475	103,9	46,7	57,1	9,1	1,1	24,00	
07.03.10	7539,125	133160,000	131504,000	1656,953	---	105,4	49,1	56,4	9,0	1,1	24,00	
08.03.10	7700,875	137175,000	135476,000	1699,672	---	105,2	49,3	55,9	8,9	1,1	24,00	
09.03.10	7219,313	125523,000	124471,000	1056,469	---	105,2	47,9	57,3	9,0	1,1	24,00	
10.03.10	6835,188	117266,000	116203,000	1061,766	---	104,8	46,8	58,0	9,0	1,1	24,00	
Итого	55225,814	970188,500	960985,000	9409,281	208,580	103,0	46,3	56,7	9,0	1,1	192,00	0,00

Показания интeрпoлитoв

Дата	Время	Q, Гкал	M1, Тонн	M2, Тонн	Tr, час
10.03	24:00	1969052,063	39143949,555	38204570,617	0414,28
03.03	0:00	1913826,249	38173761,055	37243585,617	0222,28
Итого		55225,814	970188,500	960985,000	192,00

Классификация ошибок:

D-отключение по t1-t2<min
G-отключение по Gmin, Gmax
E-функциональный отказ
с-отключение счета
U-отключение питания

Тотч. = Тнар.б. + Тоб.лит. + Тф.отк. + Тdt<min + TG<min + TG>max
 192,00 = 192,00 + 0,00 + 0,00 + 0,00 + 0,00 + 0,00
 Qпотр. = Q + Qоб.лит. + Qф.отк. + Qdt<min + QG<min + QG>max
 = 55225,814 + + + + +

Представитель абонента: _____ Представитель теплоснабжающей организации: _____

Организация: ТЭЦ-27

Абонент: Северная магистраль

Дата: 15.03.10 Страница 1 из 1

КМ-5М №10333 Версия ПО: 03.48 Тепловая система №1 Формула: (2-3). Q=M1*(t1-t2)

Почасовая ведомость учета параметров теплопотребления за: 09.03.10

Время	Тепло, Гкал Q	Масса, Тонн		Утечка, Тонн M1-M2	Подмес, Тонн M2-M1	Температура, гр.С			Давление, атм.		Нара- ботка, час Tr	Класси- фикация ошибок
		M1	M2			t1	t2	t1-t2	P1	P2		
1:00	334,750	5623,000	5523,000	100,094	---	102,4	43,1	59,3	8,7	1,1	1,00	
2:00	332,750	5648,000	5555,000	93,656	---	101,5	42,8	58,7	8,7	1,1	1,00	
3:00	325,750	5646,000	5581,000	65,172	---	100,9	43,4	57,5	8,6	1,1	1,00	
4:00	318,663	5700,000	5662,000	38,484	---	101,6	45,9	55,7	8,6	1,1	1,00	
5:00	311,375	5765,000	5760,000	5,516	---	102,9	49,1	53,8	8,7	1,3	1,00	
6:00	303,063	5851,000	5849,000	2,094	---	103,7	52,1	51,6	8,8	1,3	1,00	
7:00	307,250	5966,000	5947,000	19,516	---	105,6	54,3	51,2	8,9	1,2	1,00	
8:00	307,000	6069,000	6040,000	29,375	---	105,7	55,4	50,3	8,9	1,1	1,00	
9:00	308,813	6052,000	6017,000	34,609	---	106,0	55,3	50,8	8,9	1,1	1,00	
10:00	314,063	5965,000	5920,000	45,281	---	105,8	53,5	52,4	9,1	1,1	1,00	
11:00	332,625	5724,000	5649,000	75,078	---	108,1	50,3	57,8	9,4	1,1	1,00	
12:00	311,438	5237,000	5189,000	48,375	---	107,0	47,8	59,2	9,4	1,0	1,00	
13:00	296,250	4886,000	4846,000	40,297	---	107,0	46,7	60,4	9,4	1,1	1,00	
14:00	281,063	4483,000	4463,000	19,609	---	109,4	47,0	62,4	9,1	1,1	1,00	
15:00	277,500	4425,000	4397,000	28,328	---	109,6	47,2	62,4	9,0	1,1	1,00	
16:00	264,750	4418,000	4401,000	16,813	---	106,8	47,1	59,7	9,2	1,1	1,00	
17:00	267,000	4396,000	4388,000	8,781	---	106,9	46,5	60,5	9,2	1,1	1,00	
18:00	272,313	4457,000	4421,000	36,609	---	106,6	45,8	60,8	9,1	1,0	1,00	
19:00	277,250	4548,000	4513,000	34,813	---	106,1	45,4	60,7	8,9	1,0	1,00	
20:00	284,063	4721,000	4675,000	46,859	---	105,2	45,3	59,9	8,9	1,1	1,00	
21:00	301,500	4907,000	4838,000	68,984	---	106,6	45,4	61,2	9,1	1,1	1,00	
22:00	306,313	4968,000	4890,000	77,734	---	106,7	45,3	61,4	9,0	1,1	1,00	
23:00	294,313	5032,000	4970,000	61,594	---	103,7	45,5	58,3	9,0	1,1	1,00	
24:00	289,663	5036,000	4977,000	59,797	---	101,5	44,2	57,3	9,0	1,1	1,00	
Итого	7219,318	125523,000	124471,000	1056,468	---	105,2	47,9	57,3	9,0	1,1	24,00	0,00

Показания интeрпoлитoв

Дата	Время	Q, Гкал	M1, Тонн	M2, Тонн	Tr, час
09.03	24:00	583684,333	9204845,410	8999996,654	1631,54
09.03	0:00	576465,015	9079322,410	8875525,654	1607,54
Итого		7219,318	125523,000	124471,000	24,00

Классификация ошибок:

D-отключение по t1-t2<min
G-отключение по Gmin, Gmax
E-функциональный отказ
с-отключение счета
U-отключение питания

Тотч. = Тнар.б. + Тоб.лит. + Тф.отк. + Тdt<min + TG<min + TG>max
 24,00 = 24,00 + 0,00 + 0,00 + 0,00 + 0,00 + 0,00
 Qпотр. = Q + Qоб.лит. + Qф.отк. + Qdt<min + QG<min + QG>max
 = 7219,318 + + + + +

Представитель абонента: _____ Представитель теплоснабжающей организации: _____

2.4 Правила обработки значений измеряемых величин

Рассматривая процесс измерений каждой величины (параметра) X , с помощью КМ-5-Б3 следует различать измеренное значение $X_{изм}$ (с шумами) и обработанное $X_{обр}$, которое и принимается за результат измерений (в дальнейшем индекс «обр» будет опускаться, т. е. $X=X_{обр}$). Нормированный диапазон измерений величины X ограничен ее минимальным и максимальным допускаемыми значениями X_{min} и X_{max} . При выходе за нижний предел нормированного диапазона т. е. $X < X_{min}$ обработанное значение величины X приравнивается нижнему договорному значению: $X=X_{дн}$. При выходе за верхний предел нормированного диапазона, т. е. $X > X_{max}$, обработанное значение величины X приравнивается к верхнему договорному значению: $X=X_{дв}$. Рисунок 24 иллюстрирует правила обработки величины X .

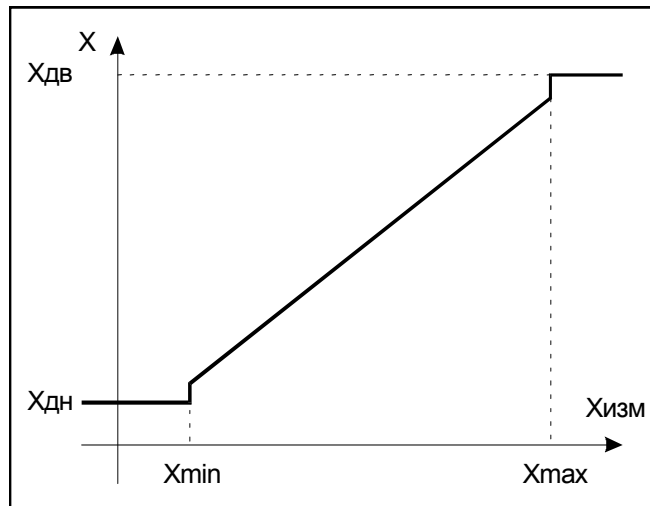


Рисунок 24 — Обработка измеренных значений величины X

2.4.1 Правила обработки измеряемых значений объёмного расхода

Правила обработки измеряемых значений объёмного расхода G_v иллюстрируются рисунком 25.

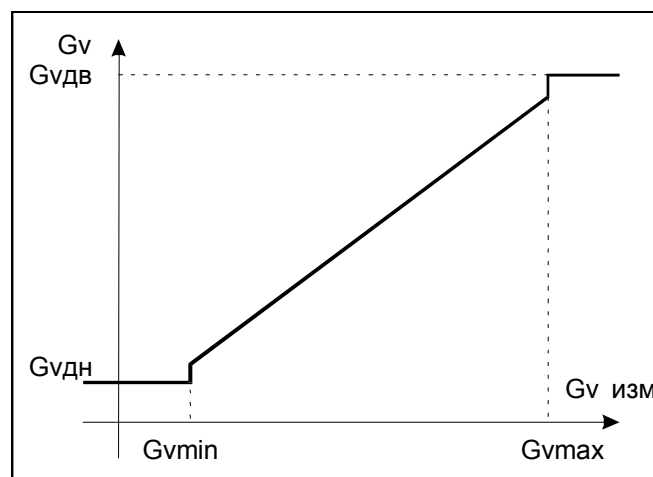


Рисунок 25 — Обработка измеренных значений G_v

В таблице 16 приведены значения параметров по G_v , записанных при изготовлении КМ-5-Б3, для КМ-5-Б3 с DN 1200 мм. Таблица 17 иллюстрирует реакцию КМ-5-Б3 на события, связанные с выходом G_v за номинальный диапазон измерений в зависимости от договорных значений $G_{вдн}$ и $G_{вдв}$.

Таблица 16

Параметр	Обозначение	Значение	Параметр записан в	
			EEPROM	Память кодов
Максимум G_v , м ³ /ч	G_{vmax}	20000	√	
Минимум G_v , % от G_{vmax}	G_{vmin}	4	√	
Договорное нижнее значение G_v , м ³ /ч	$G_{vдн}$	0	√	
Договорное верхнее значение G_v , м ³ /ч	$G_{vдв}$	0	√	

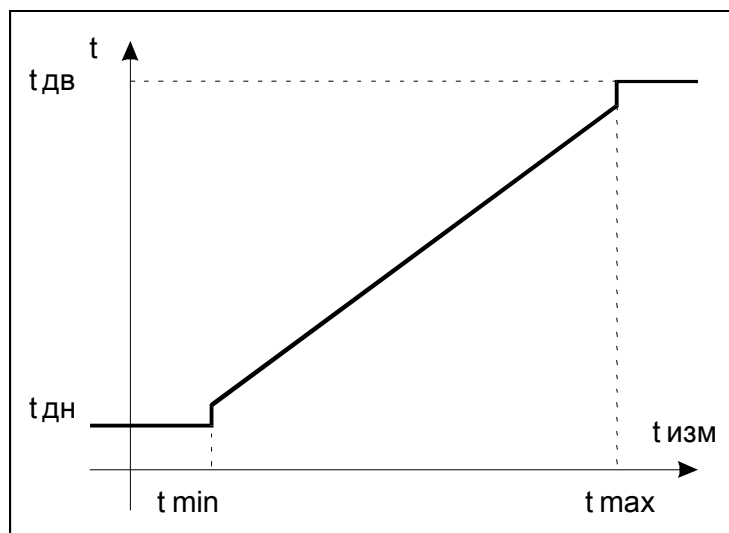
Таблица 17

Договорные значения	Измеренное значение объёмного расхода G_v		
	$G_v < G_{vmin}$	$G_{vmin} \leq G_v \leq G_{vmax}$	$G_v > G_{vmax}$
$G_{vдн} = 0, G_{vдв} = 0$	Останов М, V, Тр	Расчёт М, V по G_v	Останов М, V, Тр
$G_{vдн} \neq 0, G_{vдв} \neq 0$	Расчёт М, V по $G_{vдн}$	Расчёт М, V по G_v	Расчёт М, V по $G_{vдв}$
$G_{vдн} \neq 0, G_{vдв} = 0$	Расчёт М, V по $G_{vдн}$	Расчёт М, V по G_v	Останов М, V, Тр
$G_{vдн} = 0, G_{vдв} \neq 0$	Останов М, V, Тр	Расчёт М, V по G_v	Расчёт М, V по $G_{vдв}$
Показания дисплея по G_v	$G_{vдн}$	G_v	$G_{vдв}$

Если в пункте меню УПРАВЛЕНИЕ АНАЛИЗОМ ОШИБОК анализ соответствующей ошибки выключен, то независимо от установленных значений $G_{vдн}$, $G_{vдв}$ останов счёта не производится.

2.4.2 Правила обработки измеренного значения температуры

Правила обработки измеренного значения температуры иллюстрируются рисунком 26.

Рисунок 26 — Обработка измеренной величины t

В таблице 18 приведены значения параметров по t , записанных при изготовлении КМ-5-Б3.

Т а б л и ц а 18

Параметр	Обозначение	Значение t	Параметр записан в	
			EEPROM	Память кодов
Максимум t, °C	tmax	150	√	
Минимум t, °C	tmin	0.0	√	
Договорное нижнее значение t, °C	tдн	0.0	√	
Договорное верхнее значение t, °C	tдв	150	√	

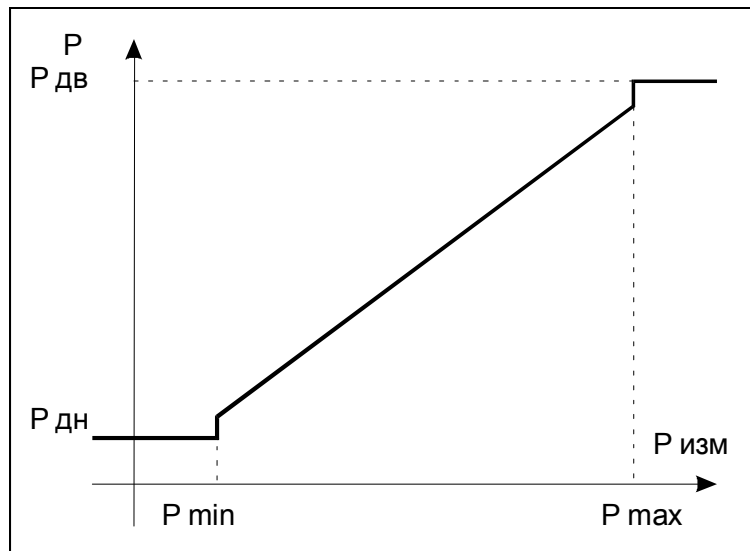
Таблица 19 иллюстрирует реакцию КМ-5-Б3 на события, связанные с выходом t за номинальный диапазон измерений в зависимости от договорных значений tдн и tдв.

Т а б л и ц а 19

Договорные значения	Измеренное значение температуры t		
	t < tmin	tmin ≤ t ≤ tmax	t > tmax
Tдн = 0, tдв = 0	Останов М, Тр	Расчёт М, по t	Останов М, Тр
Tдн ≠ 0, tдв ≠ 0	Расчёт М, по tдн	Расчёт М, по t	Расчёт М, по tдв
Tдн ≠ 0, tдв = 0	Расчёт М, по tдн	Расчёт М, по t	Останов М, Тр
Tдн = 0, tдв ≠ 0	Останов М, Тр	Расчёт М, по t	Расчёт М, по tдв
Показания дисплея по t	tдн	T	Tдв

2.4.3 Правила обработки измеренного значения давления

Правила обработки измеренного значения давления (избыточного) P показаны на рисунке 27.



В таблице 20 приведены значения параметров по P, записанных при изготовлении КМ-5-Б3. Таблица 21 иллюстрирует реакцию КМ-5-Б3 на события, связанные с выходом P за номинальный диапазон измерений.

Т а б л и ц а 20

Параметр	Обозначение	Значение Р	Параметр записан в	
			EEPROM	Память кодов
Максимум Р, кгс/см ²	Рmax	16	√	
Минимум Р, кгс/см ²	Рmin	0.1	√	
Договорное нижнее значение Р, кгс/см ²	Рдн	0	√	
Договорное верхнее значение Р, кгс/см ²	Рдв	9	√	

Т а б л и ц а 21

Договорные значения	Измеренное значение давления Р		
	Р < Рmin	Рmin ≤ Р ≤ Рmax	Р > Рmax
Произвольные	Расчёт М по Рдн	Расчёт М по Р	Расчёт М по Рдв
Показания дисплея по Р	Рдн	Р	Рдв

П р и м е ч а н и е — При выпуске КМ-5-Б3 из производства по заказу могут быть установлены заданные значение Рдн и Рдв из диапазона от 1 до 16 кгс/см².

2.4.4 Правила обработки измеренного значения объёмного расхода Gv2 с помощью преобразователей объёма

Правила обработки измеренного значения объёмного расхода $Gv2 = Gv_{по}$ показаны на рисунке 28.

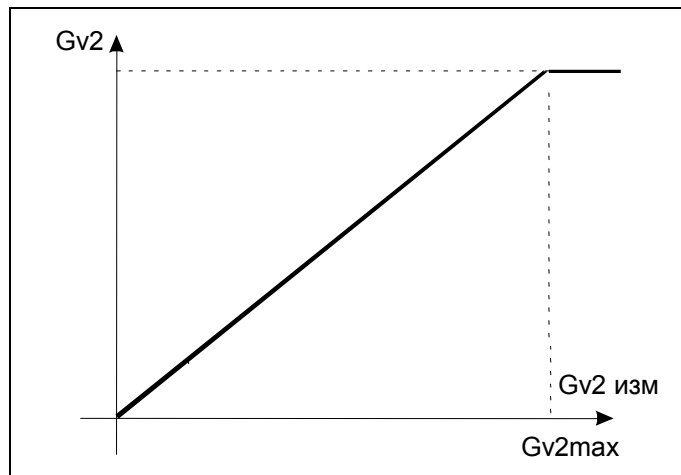


Рисунок 28 — Обработка измеренной величины Gv2

Правила обработки измеренного значения объёмного расхода Gv1 и Gv2 одинаковы (ниже индексы 1 и 2 будут опущены) и иллюстрируются рисунком 29.

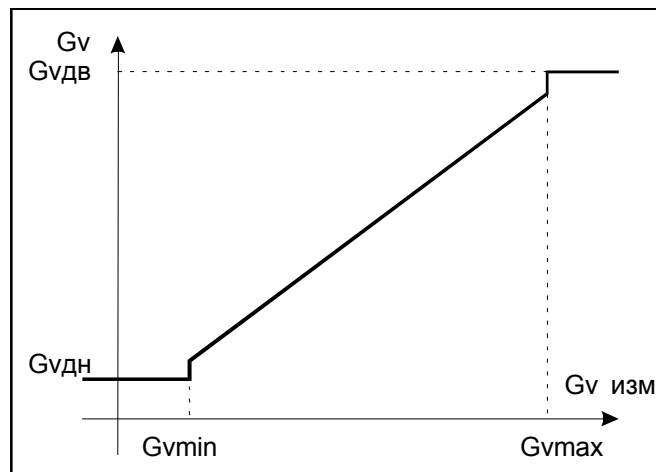


Рисунок 29 — Обработка измеренной величины Gv

В таблице 22 приведены значения параметров по G_v , записанных при изготовлении КМ-5, для теплосчетчика с DN50. Таблица 23 иллюстрирует реакцию теплосчетчика на события, связанные с выходом G_v за номинальный диапазон измерений в зависимости от договорных значений **Gвдн** и **Gвдв**.

Таблица 22

Параметр	Обозначение	Значение	Параметр записан в	
			EEPROM	Память кодов
Максимум G_{v1} , м ³ /ч	G_{v1max}	60	√	
Минимум G_{v1} , в % от G_{v1max}	G_{v1min}	0.1	√	
Договорное нижнее значение G_{v1} , м ³ /ч	$G_{v1дн}$	0	√	
Договорное верхнее значение G_{v1} , м ³ /ч	$G_{v1дв}$	0	√	

Таблица 23

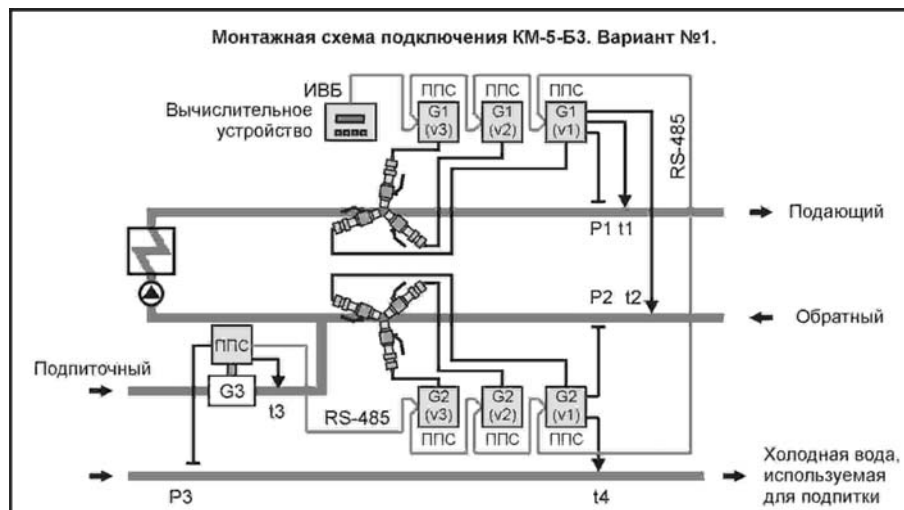
Договорные значения	Измеренное значение объёмного расхода G_v		
	$G_v < G_{vmin}$	$G_{vmin} \leq G_v \leq G_{vmax}$	$G_v > G_{vmax}$
$G_{вдн} = 0, G_{вдв} = 0$	Останов Q, M, V, Тр	Расчёт Q, M, V по G_v	Останов Q, M, V, Тр
$G_{вдн} \neq 0, G_{вдв} \neq 0$	Расчёт Q, M, V по Gвдн	Расчёт Q, M, V по G_v	Расчёт Q, M, V по Gвдв
$G_{вдн} \neq 0, G_{вдв} = 0$	Расчёт Q, M, V по Gвдн	Расчёт Q, M, V по G_v	Останов Q, M, V, Тр
$G_{вдн} = 0, G_{вдв} \neq 0$	Останов Q, M, V, Тр	Расчёт Q, M, V по G_v	Расчёт Q, M, V по Gвдв
Показания дисплея по G_v	$G_{вдн}$	G_v	$G_{вдв}$

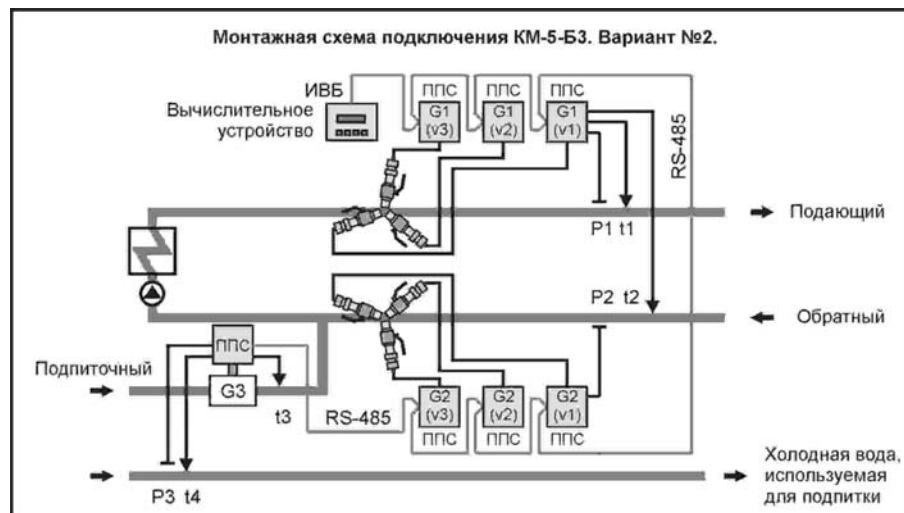
Примечание — Если в пункте «Управление анализом ошибок» анализ соответствующей ошибки выключен, то независимо от установленных значений $G_{вдн}$ останов счета не производится.

2.5 Типовые монтажные схемы КМ-5-Б3 и алгоритмы вычисления количества теплоты

В данном разделе приводится описание вариантов типовых схем и допустимые формулы для данных схем. Можно применять и другие допустимые формулы, не вошедшие в список.

Монтажные схемы подключения КМ-5-Б3 (варианты 1,2) применяются на источниках теплоты при необходимости контролирования массы и расхода теплоносителя в подающем, обратном и подпиточном трубопроводах.





Вычислительное устройство КМ-5-Б3 должно быть сконфигурировано на вычисление количества теплоты по одной из формул (таблица 24):

Таблица 24

Обозначение формул	Формулы расчёта количества теплоты и массы
[1 – 1] На источнике тепла Вариант №2	$Gm1 = G1 \cdot \rho(t1, P1)$ $Gm2 = G2 \cdot \rho(t2, P2)$ $Gm3 = G3 \cdot \rho(t3, P3)$ $W = Gm1 \cdot h(t1, P1) - Gm2 \cdot h(t2, P2) - Gm3 \cdot h(t4, P3)$
[1 – 9] КМ-5-Б3-4 Вариант №2	$Gm1 = G1 \cdot \rho(t1, P1)$ $Gm2 = G2 \cdot \rho(t2, P2)$ $Gm3 = G3 \cdot \rho(t3, P3)$ $W = Gm1 \cdot (h(t1, P1) - h(t2, P2)) + Gm3 \cdot (h(t2, P2) - h(t4, P3))$ <p style="text-align: right;">С регистрацией параметров расхода на обратном трубопроводе</p>
[1 – 10] КМ-5-Б3-4 Вариант №1	$Gm1 = G1 \cdot \rho(t1, P1)$ $Gm2 = G2 \cdot \rho(t2, P2)$ $Gm3 = G3 \cdot \rho(t3, P3)$ $W = Gm1 \cdot (h(t1, P1) - h(t4, P3)) - Gm2 \cdot (h(t2, P2) - h(t4, P3))$ <p style="text-align: right;">С регистрацией параметров расхода на подпиточном трубопроводе</p>
[1 – 11] Вариант №2	$Gm1 = G1 \cdot \rho(t1, P1)$ $Gm2 = G2 \cdot \rho(t2, P2)$ $Gm3 = G3 \cdot \rho(t3, P3)$ $W = Gm1 \cdot (h(t1, P1) - h(t2, P2)) + (Gm1 - Gm2) \cdot (h(t2, P2) - h(t4, P3))$ <p style="text-align: right;">С регистрацией параметров расхода на подпиточном трубопроводе</p>
[1 – 12] КМ-5-Б3-1 КМ-5-Б3-2 Вариант №2	$Gm1 = G1 \cdot \rho(t1, P1)$ $W = Gm1 \cdot (h(t1, P1) - h(t2, P2))$ <p style="text-align: right;">С регистрацией параметров расхода на обратном и подпиточном трубопроводах</p>

Конфигурация вычислителя для вариантов 1 и 2:

О Вариант №1

1Формула [x-x] 1G1:TK2 p1 1G2:TK3 p1 1G3:<№ППС подпитки>элм;
 1t1:<№ППС G1v1>t1 0 1t2:<№ППС G1v1>t2 0;
 1t3:<№ППС подпитки>t1 1 1t4:<№ППС G2v1>t1 1;
 1P1:<№ППС G1v1>p1 0 1P2:<№ППС G2v1>p1 0;
 1P3:<№ППС подпитки>P1 0,

где x-x=[1-1],[1-9],[1-10],[1-11],[1-12] – код используемой для расчёта тепла формулы.

2Формула [1-8] 2G1:<№ППС G1v1>элм 2G2:<№ППС G1v2>элм;
 2G3:<№ППС G1v3>элм;
 2t1:<№ППС G1v1>t1 0 2P1:<№ППС G1v1>p1 0.

3Формула [1-8] 3G1:<№ППС G2v1>элм 3G2:<№ППС G2v2>элм;
 3G3:<№ППС G2v3>элм;
 3t1:<№ППС G1v1>t2 0 3P1:<№ППС G2v1>p1 0.

○ **Вариант №2**

1Формула [x-x] 1G1:TK2 p1 1G2:TK3 p1 1G3:<№ППС подпитки>элм

1t1:<№ППС G1v1>t1 0 1t2:<№ППС G1v1>t2 0

1t3:<№ППС подпитки>t1 1 1t4:<№ППС подпитки>t2 1

1P1:<№ППС G1v1>p1 0 1P2:<№ППС G2v1>p1 0

1P3:<№ППС подпитки>P1 0,

где [x-x]=[1-1],[1-9],[1-10],[1-11],[1-12] – код используемой для расчёта тепла формулы

2Формула [1-8] 2G1:<№ППС G1v1>элм 2G2:<№ППС G1v2>элм

2G3:<№ППС G1v3>элм

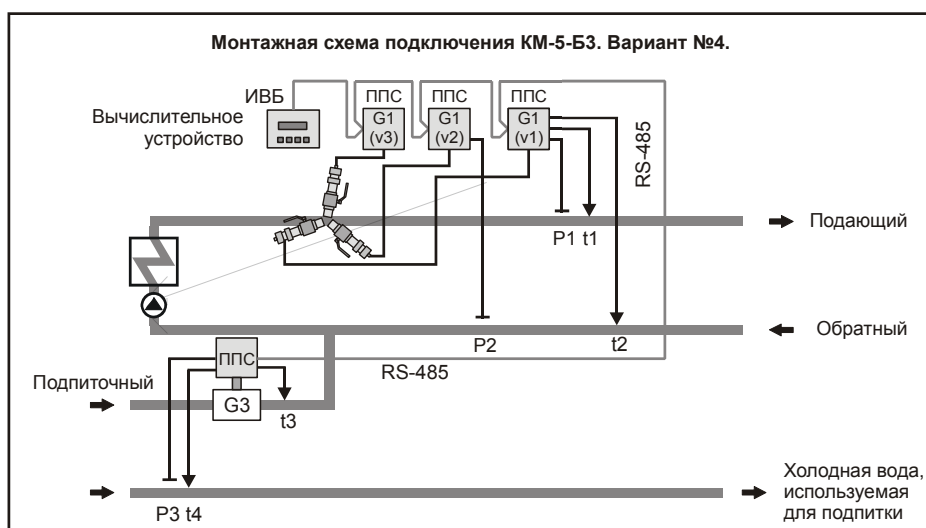
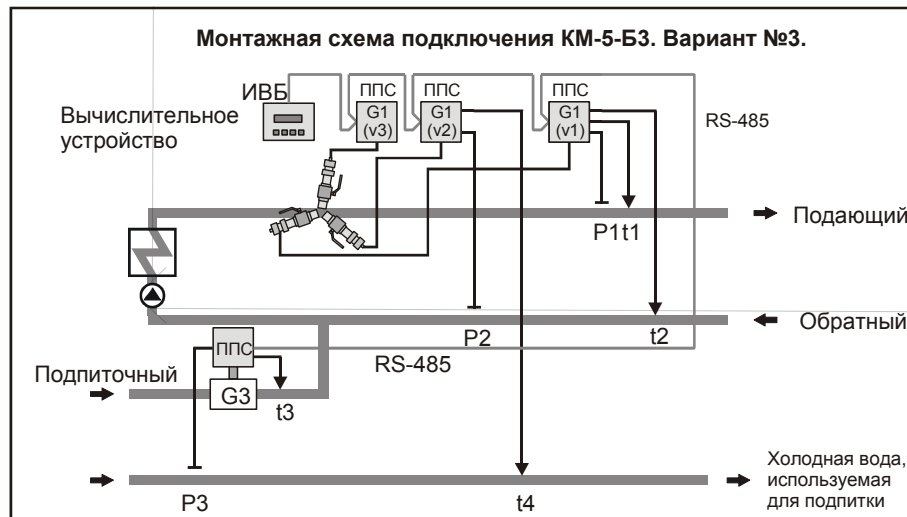
2t1:<№ППС G1v1>t1 0 2P1:<№ППС G1v1>p1 0

3Формула [1-8] 3G1:<№ППС G2v1>элм 3G2:<№ППС G2v2>элм

3G3:<№ППС G2v3>элм

3t1:<№ППС G1v1>t2 0 3P1:<№ППС G2v1>p1 0

Монтажные схемы подключения КМ-5-Б3 (варианты 3,4) применяются в узлах учёта на источниках теплоты без контроля массы и расхода теплоносителя в обратном трубопроводе.



Вычислительное устройство КМ-5-Б3 должно быть сконфигурировано на вычисление количества теплоты по формуле (таблица 25):

Т а б л и ц а 25

Обозначение формул	Формулы расчёта количества теплоты и массы
[1 – 3] КМ-5-Б3-3 Вариант №2	$Gm1 = G1 \cdot \rho(t1, P1)$ $Gm2 = G2 \cdot \rho(t3, P3)$ $W = Gm1 \cdot (h(t1, P1) - h(t2, P2)) + Gm2 \cdot (h(t2, P2) - h(t4, P3))$

Конфигурация вычислителя для схем 3 и 4:

○ Вариант №3

1 Формула [1-3] 1G1:TK2 p1 1G2:<№ППС подпитки>элм;
 1t1:<№ППС G1v1>t1 0 1t2:<№ППС G1v1>t2 0;
 1t3:<№ППС подпитки>t1 1 1t4:<№ППС G1v2>t1 1;
 1P1:<№ППС G1v1>p1 0 1P2:<№ППС G1v2>p1 0;
 1P3: <№ППС подпитки>P1 0.

2 Формула [1-8] 2G1:<№ППС G1v1>элм 2G2:<№ППС G1v2>элм;
 2G3:<№ППС G1v3>элм;
 2t1:<№ППС G1v1>t1 0 2P1:<№ППС G1v1>p1 0 .

○ Вариант №4

1 Формула [1-3] 1G1:TK2 p1 1G2:<№ППС подпитки>элм;
 1t1:<№ППС G1v1>t1 0 1t2:<№ППС G1v1>t2 0;
 1t3:<№ППС подпитки>t1 1 1t4:<№ППС подпитки>t2 1;
 1P1:<№ППС G1v1>p1 0 1P2:<№ППС G1v21>p1 0;
 1P3:<№ ППС подпитки >P1 0 .

2 Формула [1-8] 2G1:<№ППС G1v1>элм 2G2:<№ППС G1v2>элм ;
 2G3:<№ППС G1v3>элм.

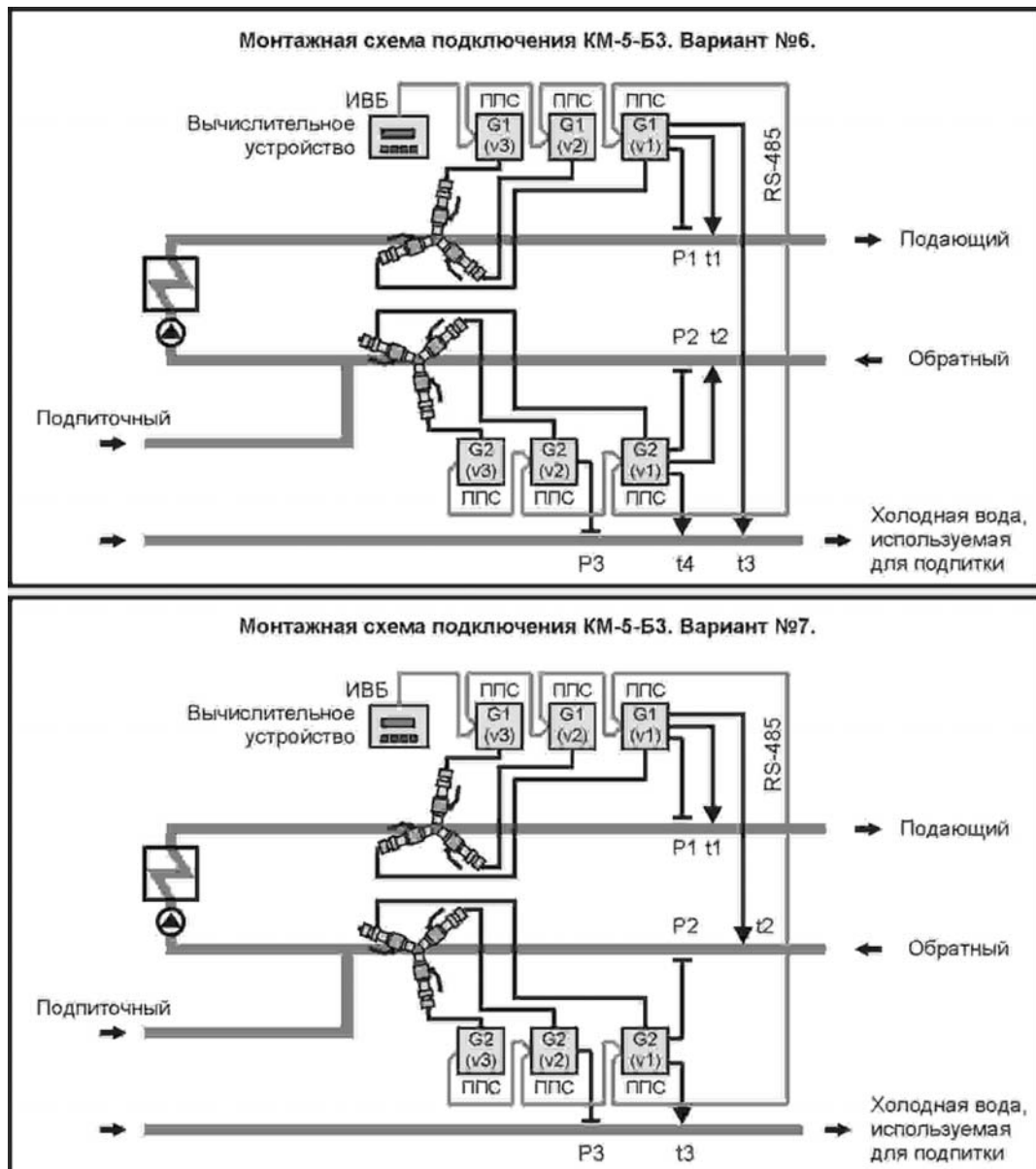
Монтажные схемы подключения КМ-5-Б3 варианты 6,7 применяются в узлах учёта на источниках теплоты без контроля массы и расхода теплоносителя в подпиточном трубопроводе.

Вычислительное устройство КМ-5-Б3 должно быть сконфигурировано на вычисление количества теплоты по одной из формул (таблица 26):

Т а б л и ц а 26

Обозначение формулы	Формула расчёта количества теплоты и массы
[1 – 2] КМ-5-Б3-4 Вариант №6	$Gm1 = G1 \cdot \rho(t1, P1)$ $Gm2 = G2 \cdot \rho(t2, P2)$ $W = Gm1 \cdot ((h(t1, P1) - h(t3, P3)) - Gm2 \cdot (h(t2, P2) - h(t4, P3)))$
[3 – 6] Вариант №7	$Gm1 = G1 \cdot \rho(t1, P1)$ $Gm2 = G2 \cdot \rho(t2, P2)$ $W = Gm1 \cdot (h(t1, P1) - h(t2, P2)) + (Gm1 - Gm2) \cdot (h(t2, P2) - h(t4, P3))$

Конфигурация вычислителя для схем 6 и 7:

○ Вариант №6

1 Формула [x-x] 1G1:TK2 p1 1G2:TK3 p1;
 $1t1: < \text{№ППС } G1v1 > t1 \ 0$ $1t2: < \text{№ППС } G2v1 > t1 \ 0;$
 $1t3: < \text{№ППС } G1v1 > t2 \ 1$ $1t4: < \text{№ППС } G2v1 > t2 \ 1;$
 $1P1: < \text{№ППС } G1v1 > p1 \ 0$ $1P2: < \text{№ППС } G2v1 > p1 \ 0;$
 $1P3: < \text{№ППС } G2v2 > P1 \ 0,$

где [x-x]=1-2,3-6 – код используемой для расчёта тепла формулы.

2 Формула [1-8] 2G1:<№ППС G1v1>элм 2G2:<№ППС G1v2>элм;
 $2G3: < \text{№ППС } G1v3 > \text{элм};$
 $2t1: < \text{№ППС } G1v1 > t1 \ 0$ $2P1: < \text{№ППС } G1v1 > p1 \ 0;$

3 Формула [1-8] 3G1:<№ППС G2v1>элм 3G2:<№ППС G2v2>элм;
 $3G3: < \text{№ППС } G2v3 > \text{элм};$
 $3t1: < \text{№ППС } G2v1 > t1 \ 0$ $3P1: < \text{№ППС } G2v1 > p1 \ 0.$

О Вариант №7

1 Формула [x-x] 1G1:TK2 p1 1G2:TK3 p1;
1t1:<№ППС G1v1>t1 0 1t2:<№ППС G1v1>t2 0;
1t3:<№ППС G2v1>t1 1 1t4:<№ППС G2v1>t1 1 (т.к. t3=t4)*;
1P1:<№ППС G1v1>p1 0 1P2:<№ППС G2v1>p1 0;
1P3:<№ППС G2v2>p1 0,

где [x-x]=[1-2],[3-6] – код используемой для расчёта тепла формулы.

*ссылку термометров t3 и t4, в конфигурации вычислителя, указан на один адрес, для корректного вычисления, т.к. t4 нет, а в конфигурации вычислителя имеется возможность его подключения.

2 Формула [1-8] 2G1:<№ППС G1v1>элм 2G2:<№ППС G1v2>элм;
2G3:<№ППС G1v3>элм;
2t1:<№ППС G1v1>t1 0 2P1:<№ППС G1v1>p1 0.

3 Формула [1-8] 3G1:<№ППС G2v1>элм 3G2:<№ППС G2v2>элм;
3G3:<№ППС G2v3>элм;
3t1:<№ППС G1v1>t2 0 3P1:<№ППС G2v1>p1 0.

3 ТЕХНИЧЕСКОЕ ОБСЛУЖИВАНИЕ

3.1 Общие указания по техническому обслуживанию КМ-5-Б3

3.1.1 Процессы измерений всех величин и их учёт с помощью КМ-5-Б3 производятся в автоматическом режиме и вмешательств не требуют. При включении КМ-5-Б3 в измерительные системы высокого уровня диагностика состояния проводится автоматически.

3.1.2 У индивидуального пользователя после введения КМ-5-Б3 в эксплуатацию необходим лишь периодический визуальный осмотр с целью определения:

- соблюдения условий эксплуатации по температуре и влажности окружающего воздуха;
- отсутствия внешних повреждений составных частей КМ-5-Б3 и сопутствующих им утечек измеряемой среды, вызванных нештатными ситуациями (обрушение предметов, пожар и т.п.);
- проверки надёжности электрических и механических соединений;
- проверки наличия пломб на составных частях КМ-5-Б3 от несанкционированного вмешательства;
- проверки исправности линий электропитания;
- визуальной проверки работоспособности.

3.1.3 Периодичность осмотра зависит от условий эксплуатации, например, отключение электропитания на объекте и т. п. Рекомендуемая периодичность осмотра КМ-5-Б3 должна быть не реже одного раза в неделю.

3.1.4 При наличии в теплоносителе магнитных и/или не магнитных механических включений для нормального функционирования КМ-5-Б3, имеющих в составе ПРЭ и ПО, рекомендуется применение соответствующих фильтров.

П р и м е ч а н и е — Пользователь должен иметь в виду, что грязная и насыщенная газом горячая, холодная и теплофикационная вода значительно ускоряет износ труб. Поэтому необходимо требовать поставки кондиционного теплоносителя или устанавливать фильтры магнитные и/или не магнитные, в зависимости от состава примесей.

3.2 Меры безопасности

3.2.1 При эксплуатации и обслуживании КМ-5-Б3 необходимо выполнять требования документов «Правила эксплуатации электроустановок потребителем» и «Межотраслевые правила по охране труда (правила безопасности) при эксплуатации электроустановок»: ПОТ РМ-016-2001 и РД 153-34.0-03.150-00.

3.2.2 Если КМ-5-Б3 применяется для измерений расхода горячей жидкости, то не допускается касание оголенных частей трубопровода, а обслуживающий персонал должен быть обучен правилам оказания первой медицинской помощи при ожогах.

3.2.3 Если монтажная организация не имеет специального оборудования, позволяющего осуществлять врезку датчиков скорости без снятия давления среды в трубопроводе, то не допускается проведение каких-либо работ, связанных с первичным монтажом датчиков скорости при наличии в трубопроводах избыточного давления жидкости. При демонтаже датчиков скорости наличие давления жидкости в трубопроводе допускается. При монтаже (демонтаже) полнопроходных датчиков расхода трубопроводы от жидкости должны быть полностью освобождены.

3.3 Техническое освидетельствование

3.3.1 Техническое освидетельствование модификации КМ-5-Б3 проводится в рамках технического освидетельствования всего типа теплосчётчиков КМ-5 (без разделения на модификации) на основе обязательной и добровольной сертификации в органах, имеющих соответствующую аккредитацию.

3.3.2 Технические освидетельствования модификации КМ-5-Б3 проводятся в рамках технических освидетельствований средств измерений типа теплосчётчики КМ-5 на основе обязательной и добровольной сертификации в органах, имеющих соответствующую аккредитацию.

КМ-5 имеют следующие действующие сертификаты:

- об утверждении типа средств измерений №40462 от 07.09.2009 г.;
- соответствия программного обеспечения требованиям нормативных документов ГОСТ Р 8.596-2002 и МИ 2891-2004, №06.000.0217 от 01.06.2006 г.;
- соответствия требованиям электромагнитной совместимости и электробезопасности по ГОСТ Р 51649-2000;
- соответствия требованиям электробезопасности по ГОСТ Р 51522-99 №РОСС RU.AE68.D00106 от 18.10.2006 г.

По мере истечения срока действия сертификатов КМ-5 представляются в установленном порядке на испытания с целью подтверждения соответствия.

3.3.3 КМ-5-Б3 в соответствии с требованиями ПР 50.2.006-94 подвергаются обязательной первичной поверке при выпуске из производства и после ремонта, а также периодической поверке не реже одного раза в четыре года (при поставках на экспорт межповерочный интервал определяет страна-импортёр). Кроме того, в предусмотренных законодательством случаях полномочные органы могут назначать внеочередные и инспекционные поверки.

3.3.4 Сведения о техническом освидетельствовании покупных изделий, входящих в состав КМ-5-Б3, содержатся в технической документации этих изделий.

4 ХРАНЕНИЕ, ТРАНСПОРТИРОВАНИЕ, КОНСЕРВАЦИЯ, УТИЛИЗАЦИЯ

4.1 Условия транспортирования КМ-5-Б3 соответствуют условиям хранения 5 по ГОСТ 15150.

4.2 КМ-5-Б3 транспортируются всеми видами транспорта (авиационными в отопливаемых герметизированных отсеках), в крытых транспортных средствах.

4.3 Условия хранения КМ-5-Б3 в упаковке соответствуют условиям хранения 1 по ГОСТ 15150.

4.4 Срок пребывания КМ-5-Б3 в условиях, соответствующих транспортным — не более одного месяца.

4.5 Подготовка к процедуре консервации и консервация производятся в соответствии с ГОСТ 9.014.

4.6 КМ-5-Б3 и их составные части не содержат компонентов, представляющих опасность для окружающей среды. Утилизация КМ-5-Б3 производится на общих промышленных свалках.

5 ГАРАНТИИ ИЗГОТОВИТЕЛЯ

5.1 Гарантийный срок эксплуатации — 18 месяцев со дня ввода КМ-5-Б3 в эксплуатацию.

5.2 Гарантийный срок хранения КМ-5-Б3 — шесть месяцев со дня выпуска из производства.

ВНИМАНИЮ ПОЛЬЗОВАТЕЛЕЙ!!!

Ниже перечислены наиболее важные требования к монтажу и эксплуатации теплосчётчиков КМ-5-Б3, обеспечивающие безопасность персонала, обслуживающего КМ-5-Б3, а также получение достоверных результатов измерений.

МОНТАЖ КМ-5-Б3

При монтаже первичных преобразователей (датчиков) расхода и скорости особое внимание следует обратить на следующие требования:

- **КАТЕГОРИЧЕСКИ ЗАПРЕЩАЕТСЯ** производить любые сварочные работы в местах установок патрубков шлюзовых камер при установке преобразователей скорости ПС.
- **ЗАПРЕЩАЕТСЯ** отсоединять платформу подключения КМ-5-Б3 при включённом питании.
- **ЗАПРЕЩАЕТСЯ** на всех этапах работы с КМ-5-Б3 касаться руками электродов датчиков скорости (расхода).
- **ЗАПРЕЩАЕТСЯ** при проведении электросварочных работ использовать корпус датчика расхода в качестве монтажного приспособления. Для этих целей должен использоваться габаритный имитатор датчика расхода.
- **ЗАПРЕЩАЕТСЯ** пользоваться сваркой для выполнения отверстий в трубопроводах для подсоединения датчиков давления и/или температуры. Необходимо применять сверление с последующим удалением заусенцев, образовавшихся внутри трубопровода.
- Датчики скорости ДС должны быть ориентированы таким образом, чтобы ось, как бы проведенная через центры электродов, была перпендикулярна оси трубопровода, а стрелка на корпусе ДС направлена по потоку.
- Монтаж электрических цепей КМ-5-Б3 необходимо производить в строгом соответствии со схемой электрических соединений (отклонения могут привести КМ-5-Б3 в нерабочее состояние).
- При монтаже полнопроходных датчиков расхода, выполненных на основе преобразователей расхода ПРЭ классов В и С, на трубопроводе необходимо наличие прямолинейных участков, не содержащих местных сопротивлений, в том числе, гильз для ТП, соответственно три DN и один DN. Если ПРЭ имеют класс точности А, то в комплекте поставки имеются штатные прямолинейные участки длиной пять DN и три DN.
- Значительно больших длин до датчиков расхода требуют местные сопротивления, создающие существенную асимметрию потока: регулирующая расход среды арматура, группа колен в разных плоскостях, узлы смешения потоков. Такие местные сопротивления необходимо помещать после датчиков расхода, либо гасить возмущения от них специальными устройствами.
- Для преобразователей расхода ПРБ-3 длины прямолинейных участков составляют 10 DN до и пять DN после сечения установки датчиков скорости.
- Экраны линии связи подключаются только к клемме «GnRS» и не должны иметь контактов с корпусом КМ-5-Б3.
- Экраны сигнальных кабелей ТП подключаются только к клеммам «Gnd» в платформах подключения и не должны иметь контакта с металлорукавами, а также с трубами, на которых установлены эти ТП.
- Клемма «Gna» (19) не является клеммой заземления и не должна подключаться ни к корпусу, ни к заземлению.
- Клемма заземления блоков питания БПи-3В должна быть надежно соединена с клеммой заземления монтажного шкафа.
- **КАТЕГОРИЧЕСКИ ЗАПРЕЩАЕТСЯ** замыкание выводов смонтированных датчиков давления, что может привести к их выходу из строя.

ЭКСПЛУАТАЦИЯ КМ-5-Б3

- **ЗАПРЕЩАЕТСЯ** устранять дефекты датчиков скорости, расхода, давления и защитных гильз для ТП при избыточном давлении измеряемой среды.
- В рабочих условиях весь внутренний объём трубопроводов и датчиков расхода должен быть заполнен измеряемой средой.
- Без снятия аппаратной защиты записи вход в режим редактирования невозможен!
- При снятом электронном блоке (ЭБ) категорически не допускается попадание влаги или загрязнения в разъём между преобразователями расхода (скорости) и ЭБ.
- Изготовитель не несёт гарантийных обязательств в отношении КМ-5-Б3, у которого к моменту ввода в эксплуатацию истекло 18 месяцев с даты продажи.

ПРИЛОЖЕНИЕ А (справочное)

События, фиксируемые КМ-5-Б3

Информация об ошибочных ситуациях и событиях, возникающих в процессе эксплуатации КМ-5-Б3, архивируется в специальном архиве ошибок и событий, характеризующих рабочее состояние теплосчётчика. Каждая запись в этом архиве содержит следующие данные:

- время начала или окончания ситуации определяемой, как ошибка или события;
- сокращенное наименование места происхождения ошибки или события;
- код ошибки или события с признаком их начала или окончания.

Если ИВБ переведён в нештатный режим (отключён счёт по инициативе оператора), в архив событий помещаются только сообщения о сбоях питания, перезапусках программы и о включении счёта.

При включении питания или включении счёта ИВБ определяет состояние всех ошибок заново, т.е. события выключения питания или вычислений являются одновременно окончанием всех начавшихся до них событий.

Выход из строя компонентов, находящихся на одном из трубопроводов, входящих в состав КМ-5-Б3, не считается выходом из строя всего КМ-5-Б3. Информация, поступающая от средств измерений, расположенных на трубопроводах, где нет сбоев в работе, продолжает поступать, использоваться и архивироваться в штатном режиме.

Данные архивов могут быть переданы в персональный компьютер через протокол обмена с вычислителем, записаны в устройство переноса данных (УПД-32) или распечатаны на принтере.

Для передачи данных на принтер используется порт RS-485-Slave, принтер подсоединяется к нему через адаптер принтера. Перечень и расшифровка кодов событий приведен в таблице А.1.

Фиксируемые КМ-5-Б3 события характеризуются следующими свойствами:

- 1) источниками возникновения: ими могут являться ЭБ, ПРБ-3, ПО и/или ПРЭ, а также датчики давления и/или температуры, идентифицируемые по номерам трубопроводов, на которых они установлены, а также вычислительное устройство ИВБ;
- 2) влиянием на результаты вычислений: так возникновение некоторых событий может оказывать влияние на вычисления величин, измеряемых косвенно, как по одному, так и по нескольким трубопроводам. Причем события, помеченные символом (*), останавливают вычисления только при отрицательных значениях договорных величин. При установке значений договорных величин больших или равных нулю – осуществляется перевод расчётов на договорные значения. Событие **ОСТАНОВ СЧЁТА**, инициированное оператором, действует на весь ИВБ, инициированное выходом измеряемых величин за границы рабочего диапазона – по соответствующему трубопроводу.

Дополнительно в таблице А.1 приняты следующие сокращения для указания места происхождения события:

- сообщение ТК № X соответствует событию в трубопроводе №X. при выходе значений расхода и/или температуры за нормированные диапазоны измерений. При этом выдаются также сообщения: «G < минимума», «G > максимума», «t < минимума», «t > максимума».

П р и м е ч а н и е — Идентификационные номера X трубопроводам (как правило, от 1 до 6), обслуживаемым КМ-5-Б3, присваиваются по согласованию заинтересованных сторон.

- Т – время простоя или нештатной работы КМ-5-Б3, связанное с выключением питания, функциональным отказом блоков и/или компонентов, а также выходом значений расхода и температуры за нормированные диапазоны измерений при этом выдаются сообщения: G < минимума, G > максимума, t < минимума, t > максимума.

Т а б л и ц а А.1

Код события	Место происхождения события	Наименование события	Примечание
122	ИВБ	Сбой питания	Фиксируется в T _{выкл. пит.}
10	ТК	Функциональный отказ	Фиксируется в T _{функц. отказа}
87	ТК	G1 < минимума	*Фиксируется в T _{G < Gmin}
85	ТК	G1 > максимума	*Фиксируется в T _{G > Gmax}
84	ТК	G2 < минимума	*Фиксируется в T _{G < Gmin}
82	ТК	G2 > максимума	*Фиксируется в T _{G > Gmax}
11	ТК	Останов счёта	Фиксируется в T _{функц. отказа}
12	ТК	G3 < минимума	*Фиксируется в T _{G < Gmin}

Продолжение таблицы А.1

55	ТК	G3 > максимума	*Фиксируется в $T_G > G_{max}$
94	ТК	t1-t2 > максимума	Останов счёта ТК
93	ТК	t1 < минимума	*Останов счёта ТК
90	ТК	t2 < минимума	*Останов счёта ТК
81	ТК	t3 < минимума	*Останов счёта ТК
73	ТК	t4 < минимума	*Останов счёта ТК
91	ТК	t1 > максимума	*Останов счёта ТК
88	ТК	t2 > максимума	*Останов счёта ТК
79	ТК	t3 > максимума	*Останов счёта ТК
71	ТК	t4 > максимума	*Останов счёта ТК
105	ТК	P1 < минимума	Переход на договорное значение
101	ТК	P2 < минимума	Переход на договорное значение
97	ТК	P3 < минимума	Переход на договорное значение
108	ТК	P1 > максимума	Переход на договорное значение
104	ТК	P2 > максимума	Переход на договорное значение
100	ТК	P3 > максимума	Переход на договорное значение
106	ТК	G < минимума	*Фиксируется в $T_G < G_{min}$
114	ЭБ	Сбой связи с ППС	Функциональный отказ соотв. ТК
68	ПС	Неисправность катушки датчика скорости	Функциональный отказ соотв. ТК
67	ЭБ	Перегрузка канала расхода	Диагностическое
120	ЭБ	Неисправность цепи ТП	Функциональный отказ соотв. ТК
13	ЭБ	Неисправность канала t1	Функциональный отказ соотв. ТК
14	ЭБ	Неисправность канала t2	Функциональный отказ соотв. ТК
15	ЭБ	Неисправность канала t3	Функциональный отказ соотв. ТК
118	ЭБ	Неисправность канала P1	Диагностическое
117	ЭБ	Неисправность канала P2	Диагностическое
16	ЭБ	Пустая труба	Обнуление соотв. расхода
17	ЭБ	Перекус тока катушки первичного преобразователя расхода	Диагностическое
102	ИББ	Обнуление интеграторов за час	Диагностическое
103	ТК/ЭБ	Кол-во событий за сутки > максимум-	Диагностическое
60	ТК	Режим «Нет потока»	Диагностическое
61	ТК	Режим «Нештатный»	Фиксируется в $T_G < G_{min}$
18	ЭБ	Испорчены параметры ППС	Эквивалентно сбою связи
19	ИББ	Испорчены параметры ИББ	Останавливает счёт ИББ
99	ИББ	Смена даты/времени	Диагностическое
20	ИББ	Снижение напряжения батареи RTC	Диагностическое
125	ИББ	Сбой записи в RTC	Диагностическое
124	ИББ	Сбой чтения RTC	Останавливает счёт КМ
21	ИББ	Запись в архив	Технологическое
98	ИББ	Перезапуск программы	Эквивалентно сбою питания

ПРИЛОЖЕНИЕ Б
(обязательное)

Схема составления условного обозначения модификации КМ-5-Б3

Схема составления условного обозначения комплектации и компоновки погружных модификаций КМ-5 должна иметь следующий вид

КМ-5-БХ – Х – Х*ПРБ1 – Х*ПРБ3 – Х*ПРЭ – Х *ПО – Х*КТП – Х* ТП – Х * Р – Х
1 2 3 4 5 6 7 8 9 10

В позициях 1 – 10 должны указываться характеристики КМ-5 и компоненты, входящие в его состав.

- 1 Х=1 или Х=3 обозначение группы погружных модификации КМ-5;
- 2 обозначение номера модификации – от 1 до 7 для модификаций группы КМ-5-Б1 и от 1 до 8 для модификаций группы КМ-5-Б3;
- 3 количество преобразователей расхода ПРБ-1, для модификаций группы КМ-5-Б3 – в этой позиции должен ставиться 0;
- 4 количество преобразователей расхода ПРБ-3, для модификаций группы КМ-5-Б1 – в этой позиции должен ставиться 0;
- 5 количество полнопроходных преобразователей расхода ПРЭ;
- 6 количество преобразователей объёма: штатных ППС-1П-И2 и/или покупных, типы которых указаны в таблице 9 настоящего РЭ;
- 7 количество комплектов термометров, если их нет, должен ставиться 0;
- 8 количество одиночных термометров (без учёта входящих в состав комплектов), если их нет должен ставиться 0;
- 9 количество преобразователей (датчиков) давления, если их нет должен ставиться 0;
- 10 возможность измерений расхода и количества жидкости, текущих в обратном (реверсном) направлении: если да, должна ставиться 1, если нет, то -- 0.

Пример — Условное обозначение погружной модификации КМ-5-Б3 номер 2, которая должна иметь два преобразователя расхода ПРБ-3, два ПРЭ, один преобразователь объёма ППС-1П-И2, три комплекта термометров, должно быть три датчика давления, должна иметься возможность измерений расхода (объёма) в реверсных потоках.

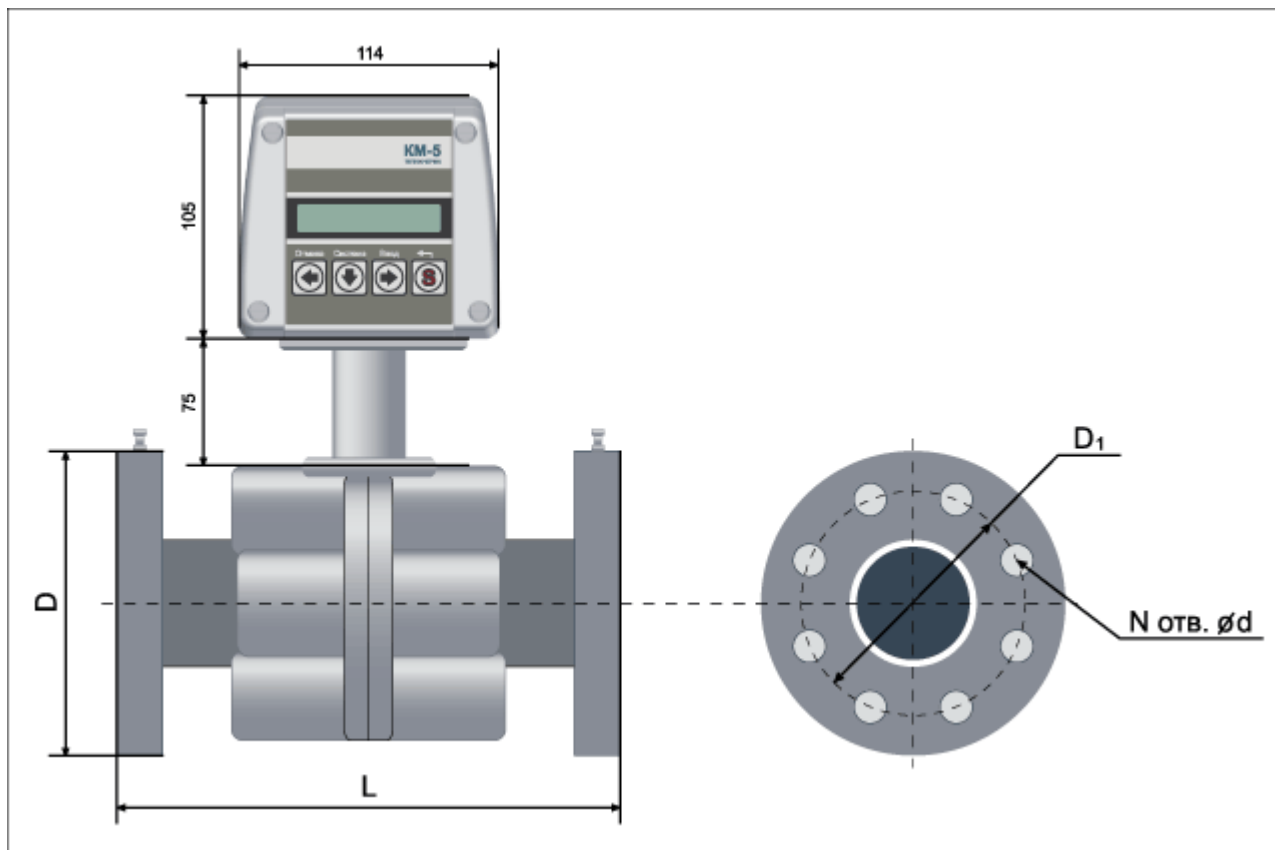
Запись КМ-5-Б3 с указанными характеристиками имеет вид

КМ-5-Б3 —2 — 0 ПРБ1 — 2 ПРБ3 — 2 ПРЭ — 1 ПО — 3 КТП — 3 Р — 1

ПРИЛОЖЕНИЕ В (обязательное)

Габаритные, установочные, присоединительные размеры и весовые характеристики преобразователей объёма, расхода и скорости для КМ-5-Б3

Фланцевое присоединение ППС к трубопроводу показано на рисунке В.1.



DN	15	20	25	32	40	50	65	80	100	150	200	300
D, мм	95	105	115	135	145	160	180	195	230	300	360	485
D1, мм	65	75	85	100	110	125	145	160	190	250	310	430
d, мм	14	14	14	18	18	18	18	18	22	26	26	30
N, шт	4	4	4	4	4	4	8	8	8	8	12	16
L, мм	135 ± 3	153 ± 3	155 ± 3	160 ± 3	200 ± 4	205 ± 4	210 ± 5	240 ± 5	250 ± 5	320 ± 7	360 ± 7	450 ± 7
H, мм	203	205	205	212	217	226	233	245	255	274	302	360
Масса, кг	2,5	3,2	3,5	5,0	6,2	8,0	10,0	13,2	18,5	34,4	48,2	94,0

Рисунок В.1 — Фланцевое присоединение датчиков расхода

П р и м е ч а н и е — Присоединительные размеры фланцев и ответных фланцев по ГОСТ 12815-80 исполнение 1 для наибольшего избыточного давления 2,5 МПа (25 кгс/см²), конструкция фланцев по ГОСТ 12820-80.

Внешний вид преобразователя скорости ПС для преобразователей расхода ПРБ-3 и ПРБ-1 приведен на рисунке В.2.

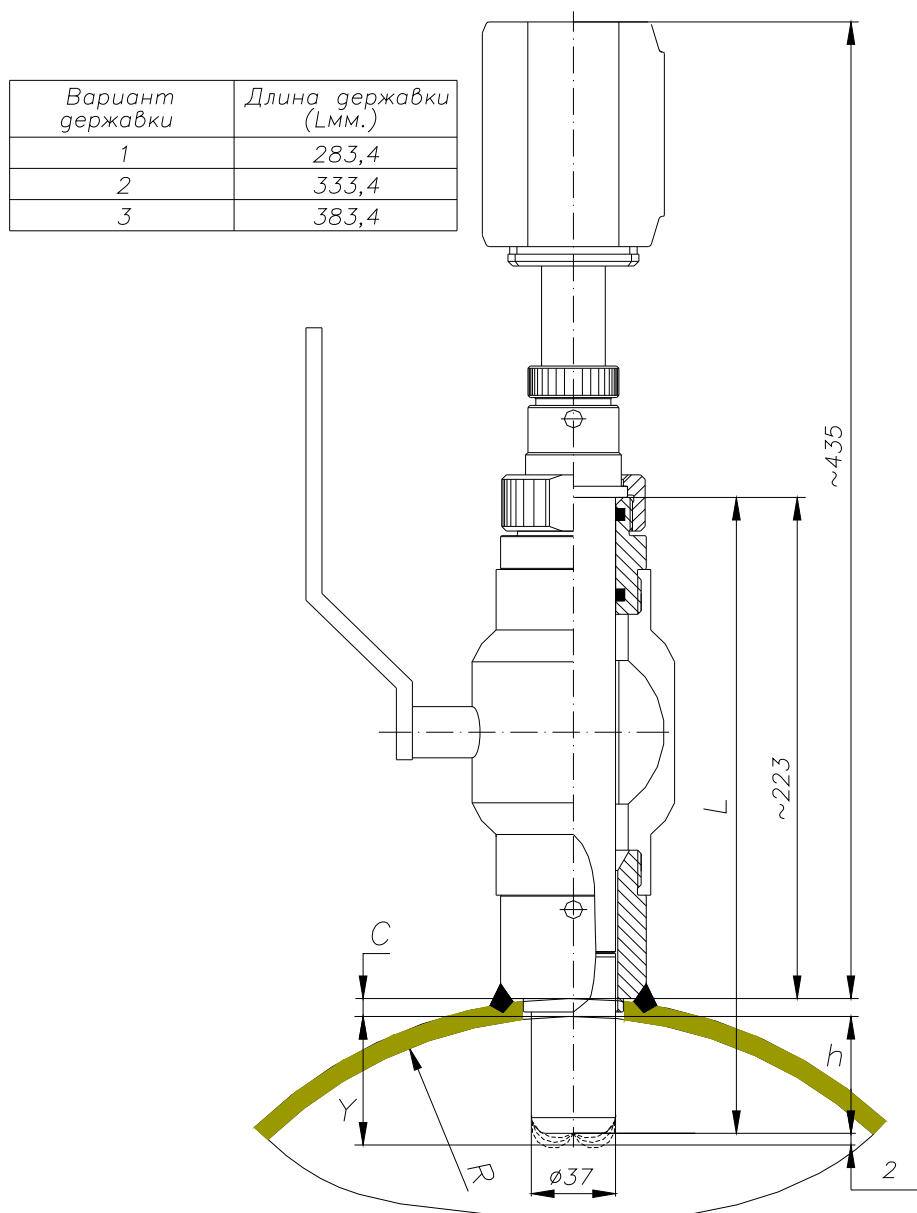
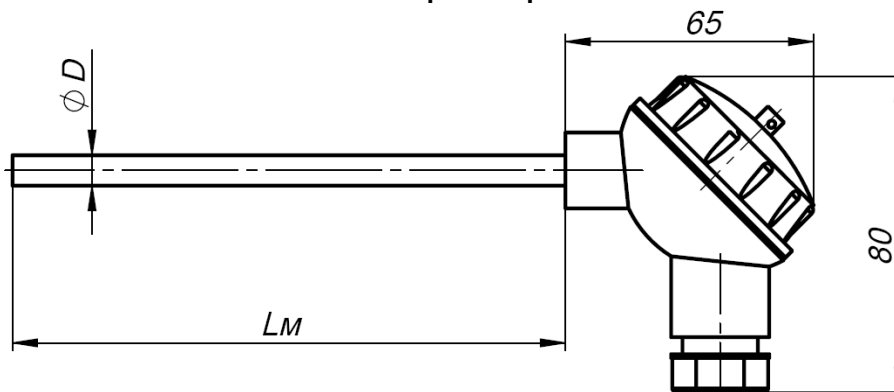
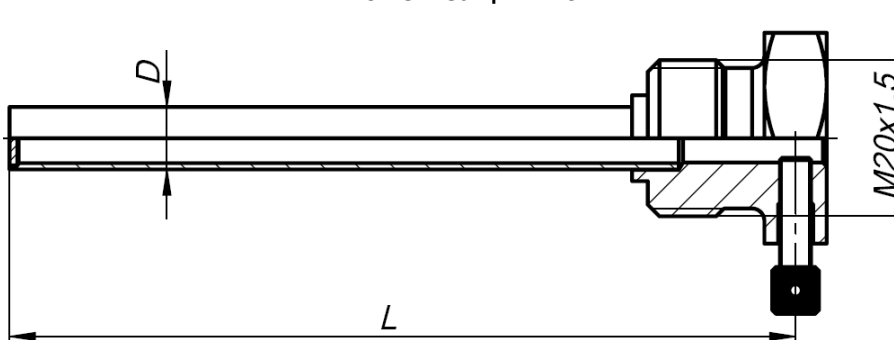


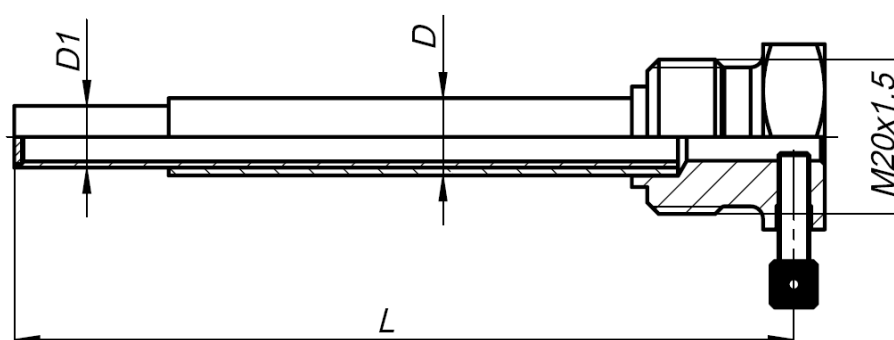
Рисунок В.2 — Внешний вид и габаритные размеры преобразователей скорости ПС

ПРИЛОЖЕНИЕ Г**(справочное)****Комплекты термометров сопротивления КТС-Б**

для установки в защитные гильзы, с креплением термометров винтом

Г.1 ТермометрыДиаметр монтажной части D , мм: 6; 8.Стандартный ряд длин монтажной части L_M , мм: 100; 110; 130; 150; 170; 210; 250; 300; 370; 450; 550.**Гильзы защитные**

Гильза ГЦР.105

Диаметр D , мм: 8; 10 для установки термометров с диаметрами монтажной части 6 и 8 мм соответственно.Стандартный ряд монтажных длин L , мм: 50; 60; 80; 100; 120; 160; 200; 250; 320; 400; 500Условное давление $P_u = 2,5$ МПа

Гильза ГЦР.106 усиленная

Диаметр D_1 , мм: 8; 10 для установки термометров с диаметрами монтажной части 6 и 8 мм соответственно.Диаметр D , мм: 10; 12Стандартный ряд монтажных длин L , мм: 50; 60; 80; 100; 120; 160; 200; 250; 320; 400; 500Условное давление $P_u = 6,3$ МПа

Рисунок Г.1

Г.2 Монтаж термометров на измерительных участках трубопроводов

При установке ТП на измерительных участках трубопроводов должны соблюдаться требования, основанные на международных и межгосударственных стандартах ГОСТ Р EN 1434, МОЗМ Р 75 и ГОСТ 8.586.5

ТП могут устанавливаться как в гильзу (согласно классификации международных стандартов — тип Р*, где под символом * подразумевается буквенный знак, обозначающий конкретную модификацию преобразователя, например, тип PL означает ТП в гильзе с головкой и т. д.), так и без гильзы (тип D*). Для трубопроводов диаметром до 25 мм следует применять ТП только специальной конструкции (тип DS) с короткой погружной частью и устанавливаемые в соответствующие фитинги — расширители (входящие в комплект поставки КМ-5).

На измерительном участке трубопровода ТП должны устанавливаться преимущественно в радиальном направлении (рисунок Г.2).

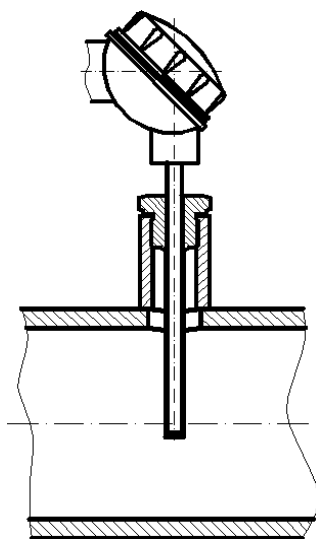


Рисунок Г.2 — Вертикальная установка термометра

Если КМ-5-Б3 применяются в системах теплоснабжения и горячего водоснабжения, то необходимо также теплоизолировать места установки ТП на трубопроводах и выступающие части самих ТП с тем, чтобы максимально устранить теплоотвод и приблизить профиль температур к прямоугольному, с тем, чтобы уменьшить погрешность измерений.е ее среднего интегрального значения в измерительном сечении. Термоизоляцию следует проводить по СНиП 41-03-2003 «Тепловая изоляция оборудования и трубопроводов».

Если радиальная установка ТП невозможна, то они устанавливаются наклонно (рисунок Г. 3).

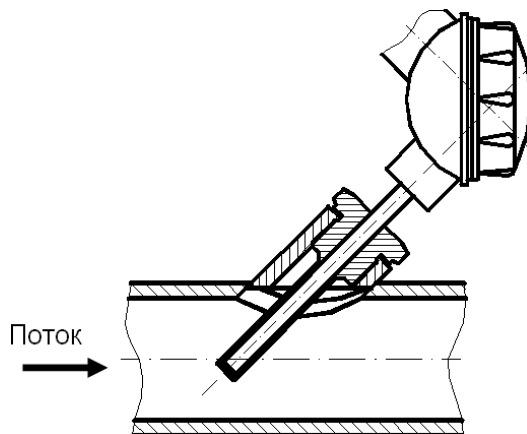


Рисунок Г.3 — Наклонная установка термометра

Допускается установка ТП в колено, чувствительный элемент при этом должен быть направлен навстречу потоку рисунок Г. 4.

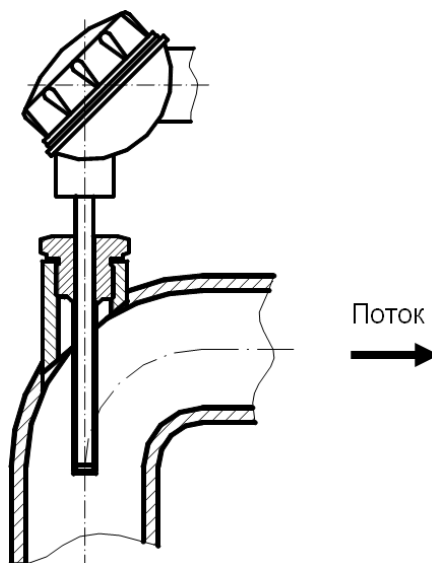


Рисунок Г.4 — Установка термометра в колено

Глубина погружения чувствительных элементов ТП в поток должна составлять 0,5-0,7 диаметра трубопровода.

Между преобразователями расхода и температуры не должно находиться никаких местных сопротивлений (в том числе фильтров).

ПРИЛОЖЕНИЕ Д (обязательное)

Платформа подключения версии 15В

На рисунке Д.1 показан общий вид платформы подключения версии 15 В, где SW1 и SW2 — DIP переключатели вида SWD1-4.

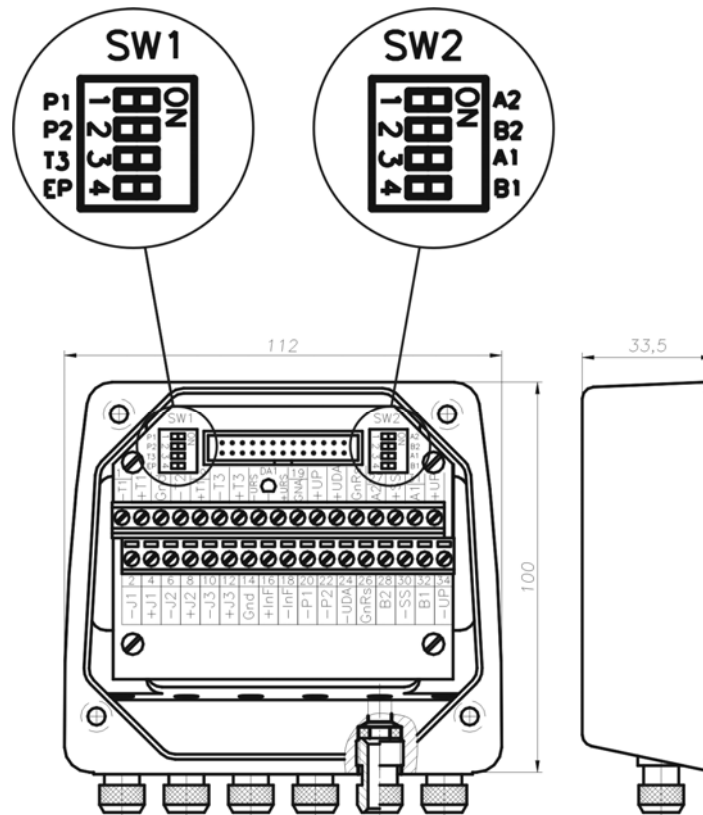


Рисунок Д.1

Характеристики SW1 приведены в таблице Д.1

Таблица Д.1

Обозначение позиции	Состояния	Функциональное назначение	Комментарии
P1	ON/OFF	подключение/отключение имитатора датчика давления P1	При установке ПД1 — P1 перевести в положение OFF
P2	ON/OFF	подключение/отключение имитатора датчика давления P2	При установке ПД2 — P2 перевести в положение OFF
T3	ON/OFF	подключение/отключение имитатора датчика температуры t_a (наружного воздуха)	При переводе переключателя в положение ON — установить перемычки между клеммами 12(+J3), 13(+T3) и 10(-J3), 11(-T3)
EP	ON/OFF	разрешение/запрещение режима настройки прибора	

Характеристики SW2 приведены в таблице Д.2.

Таблица Д.2

Обозначение позиции	Состояния	Функциональное назначение	Комментарии
A1 B1	ON/OFF	подключение/отключение согласующей цепочки 1-го канала RS-485	A1 и B1 переключаются совместно
A2 B2	ON/OFF	подключение/отключение согласующей цепочки 2-го канала RS-485	A2 и B2 переключаются совместно

Вид на платформу подключения 15 В изнутри приведен на рисунке Д.2.

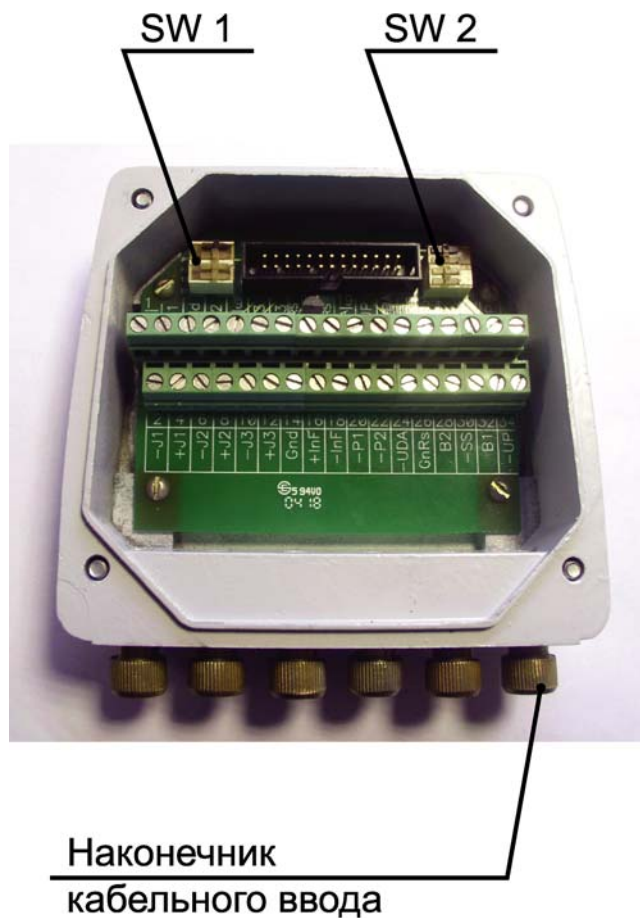


Рисунок Д.2

ПРИЛОЖЕНИЕ Е (обязательное)

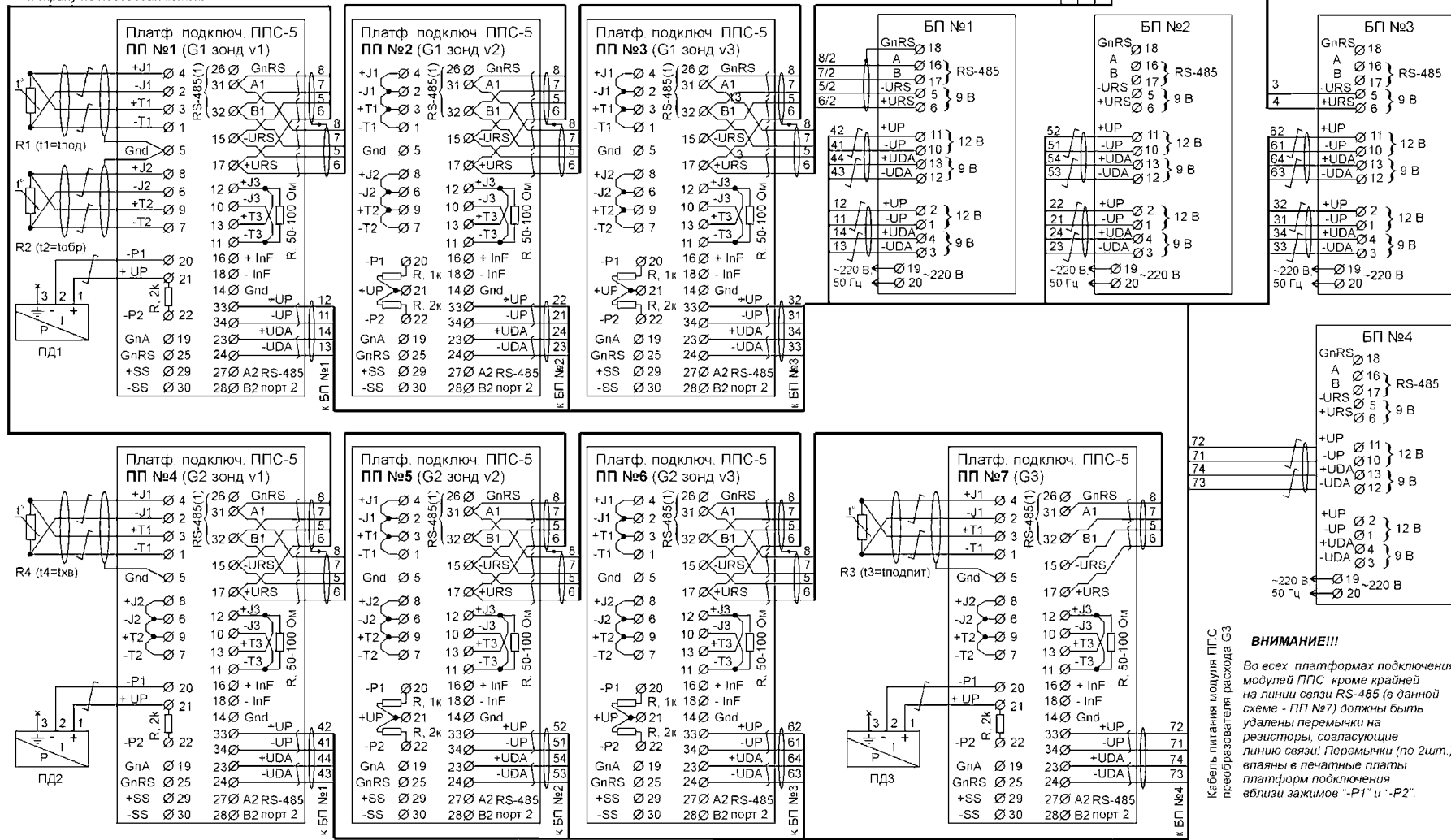
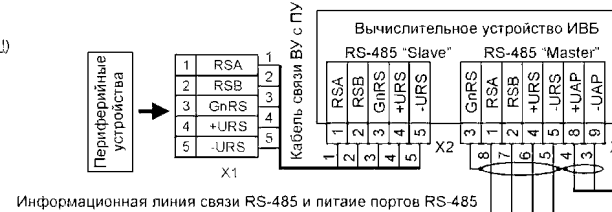
Электрические схемы подключения, габаритный чертеж и электромонтажная схема ИВБ (применимо и для БПи-ЗВ)

Лист 1.

Электрическая схема подключения КМ-5-БЗ. Вариант №1 (с БП-5В).

- R1 - термопреобразователь на подающем трубопроводе (I1=топод)
- R2 - термопреобразователь на обратном трубопроводе (I2=тообр)
- R3 - термопреобразователь на подпиточном трубопроводе (I3=топодпит. **Внимание: значение I3 не равно Ixв!**)
- R4 - термопреобразователь на трубопроводе холодной воды, используемой для подпитки (I4=Iхв)
- R1, R2 - подобранная пара термопреобразователей
- ПД1 - преобразователь давления на подающем трубопроводе
- ПД2 - преобразователь давления на обратном трубопроводе
- ПД3 - преобразователь давления на трубопроводе холодной воды, используемой для подпитки
- БП №1 - №4 - блоки питания типа БП-5В

*В качестве примера приведено подключение преобразователя давления КРТ-1 (КРТ-1А).
ВНИМАНИЕ!!! При использовании экранированного кабеля ножки 3 (корпус) датчиков давления к экрану не подсоединяются!*

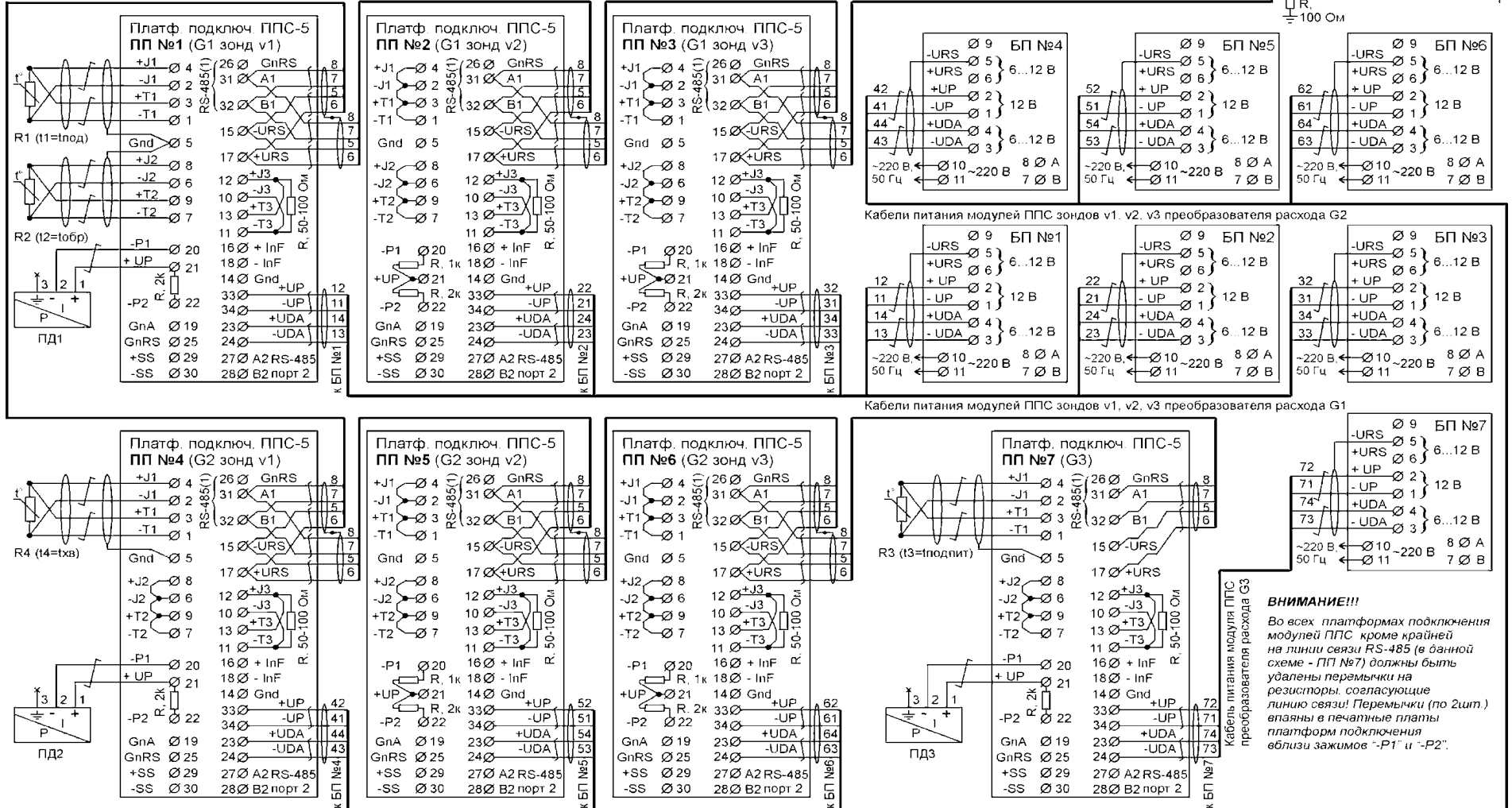


ВНИМАНИЕ!!!
Во всех платформах подключения модулей ППС кроме крайней на линии связи RS-485 (в данной схеме - ПП №7) должны быть удалены перемычки на резисторы, согласующие линию связи! Перемычки (по 2шт.) впаиваются в печатные платы платформы подключения вблизи зажимов "-P1" и "-P2".

Электрическая схема подключения КМ-5-БЗ. Вариант №1 (с БП-ЗВ)*.

- R1 - термопреобразователь на подающем трубопроводе (I1=Iпод)
- R2 - термопреобразователь на обратном трубопроводе (I2=Iобр)
- R3 - термопреобразователь на подпиточном трубопроводе (I3=Iподпит. **Внимание: значение I3 не равно Ixв!**)
- R4 - термопреобразователь на трубопроводе холодной воды, используемой для подпитки (I4=Iхв)
- R1, R2 - подобранная пара термопреобразователей
- ПД1 - преобразователь давления на подающем трубопроводе
- ПД2 - преобразователь давления на обратном трубопроводе
- ПД3 - преобразователь давления на трубопроводе холодной воды, используемой для подпитки
- БП №1 - №7 - блоки питания типа БП-ЗВ

В качестве примера приведено подключение преобразователя давления КРТ-1 (КРТ.1А)
ВНИМАНИЕ!!! При использовании экранированного кабеля ножки 3 (корпус) датчиков давления к экрану не подсоединяются!

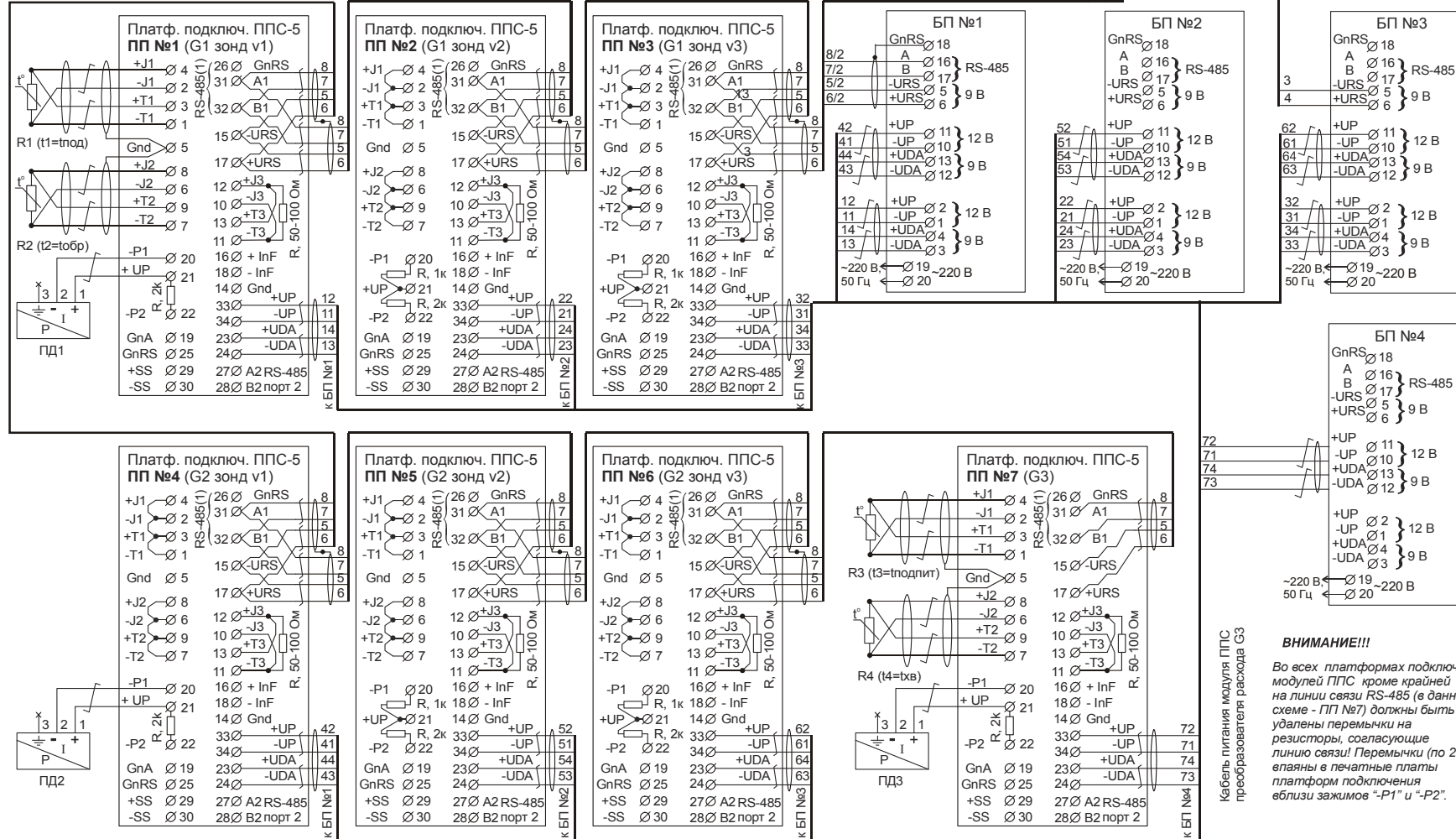
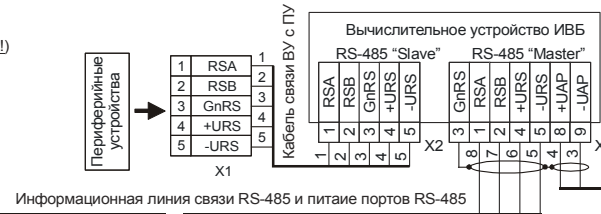


* См. Приложение 3

Электрическая схема подключения КМ-5-Б3. Вариант №2 (с БП-5В).

- R1 - термопреобразователь на подающем трубопроводе (t1=тод)
- R2 - термопреобразователь на обратном трубопроводе (t2=тобр)
- R3 - термопреобразователь на подпиточном трубопроводе (t3=топодт. Внимание: значение t3 не равно tхв!)
- R4 - термопреобразователь на трубопроводе холодной воды, используемой для подпитки (t4=txв)
- R1, R2 - подобранная пара термопреобразователей
- ПД1 - преобразователь давления на подающем трубопроводе
- ПД2 - преобразователь давления на обратном трубопроводе
- ПД3 - преобразователь давления на трубопроводе холодной воды, используемой для подпитки
- БП №1 - №4 - блоки питания типа БП-5В

В качестве примера приведено подключение преобразователя давления КРТ-1 (КРТ-1А).
ВНИМАНИЕ!!! При использовании экранированного кабеля ножки 3 (корпус) датчиков давления к экрану не подсоединяются!



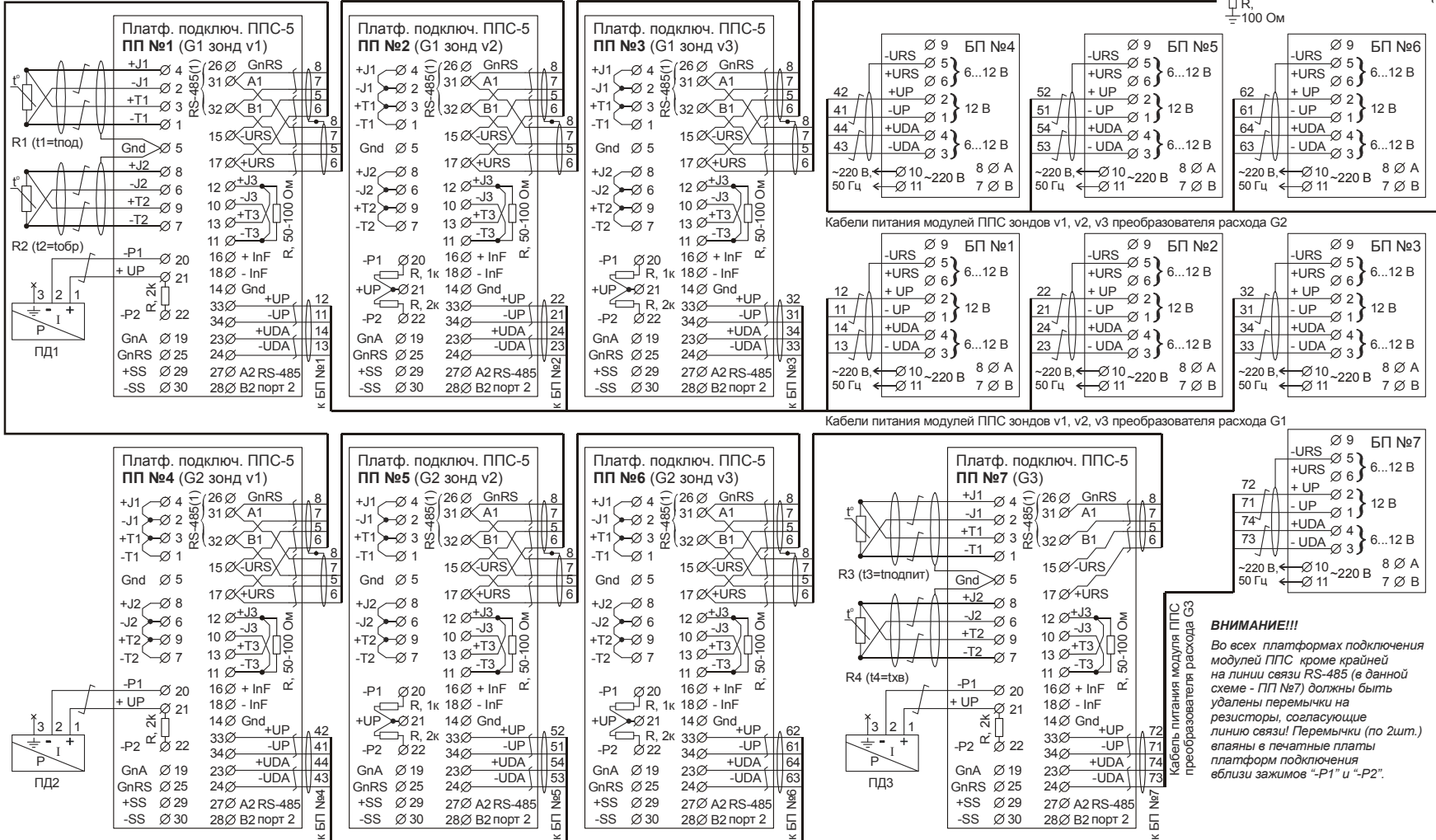
Кабель питания модуля ППС преобразователя расхода G3

ВНИМАНИЕ!!!
 Во всех платформах подключения модулей ППС кроме крайней на линии связи RS-485 (в данной схеме - ПП №7) должны быть удалены перемычки на резисторы, согласующие линию связи! Перемычки (по 2шт.) впаиваются в печатные платы платформ подключения вблизи зажимов "-P1" и "-P2".

Электрическая схема подключения КМ-5-БЗ. Вариант №2 (с БП-3В).

- R1 - термопреобразователь на подающем трубопроводе (t1=топд)
- R2 - термопреобразователь на обратном трубопроводе (t2=тобр)
- R3 - термопреобразователь на подпиточном трубопроводе (t3=топодт. **Внимание: значение t3 не равно tхв!**)
- R4 - термопреобразователь на трубопроводе холодной воды, используемой для подпитки (t4=тхв)
- R1, R2 - подобранный пара термопреобразователей
- ПД1 - преобразователь давления на подающем трубопроводе
- ПД2 - преобразователь давления на обратном трубопроводе
- ПД3 - преобразователь давления на трубопроводе холодной воды, используемой для подпитки
- БП №1 - №7 - блоки питания типа БП-3В

В качестве примера приведено подключение преобразователи давления КРТ-1 (КРТ-1А).
ВНИМАНИЕ!!! При использовании экранированного кабеля ножки 3 (корпус) датчиков давления к экрану не подсоединяются!

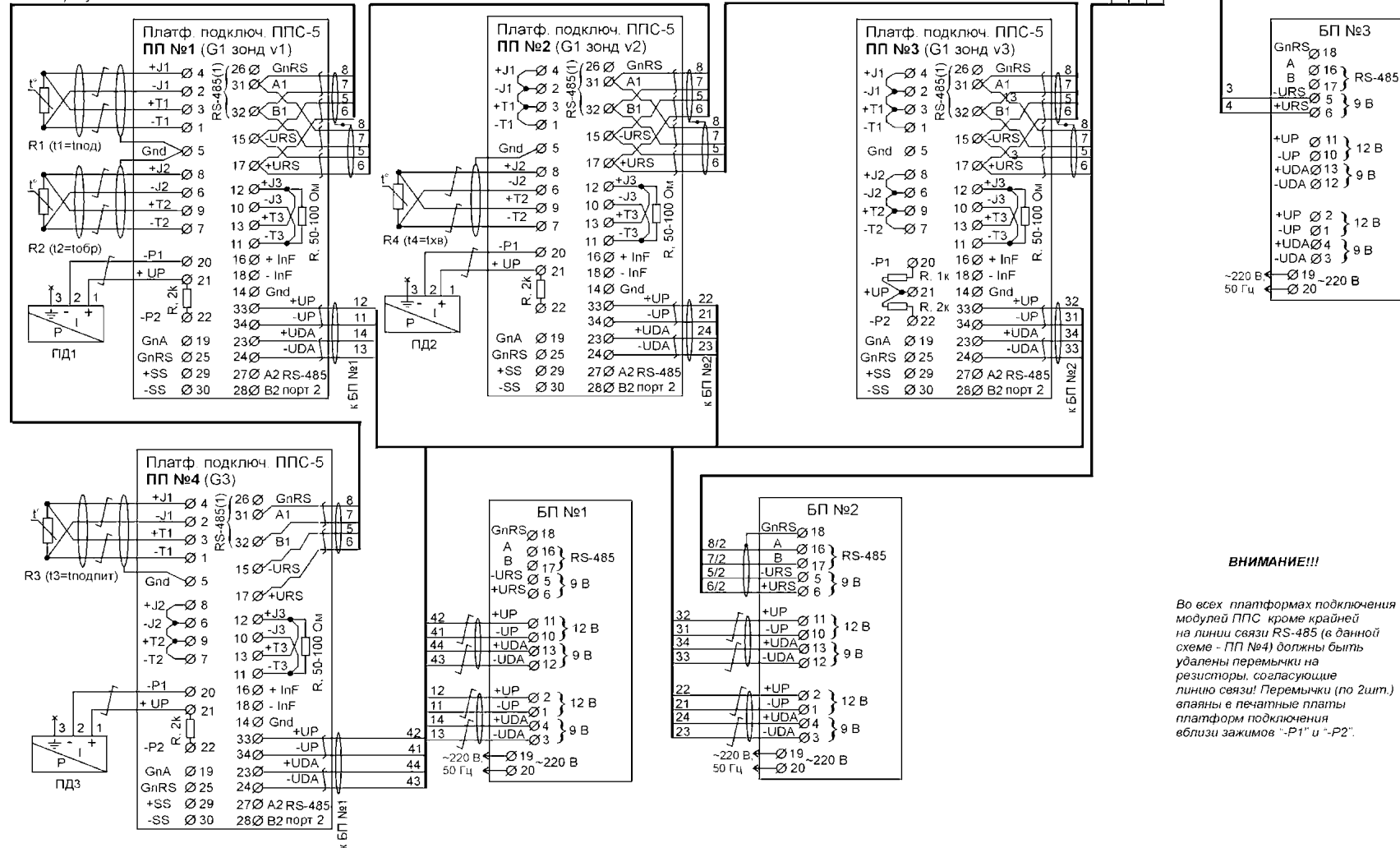


ВНИМАНИЕ!!!
 Во всех платформах подключения модулей ППС кроме крайней на линии связи RS-485 (в данной схеме - ПП №7) должны быть удалены перемычки на резисторы, согласующие линию связи! Перемычки (по 2шт.) впаивая в печатные платы платформ подключения вблизи зажимов "-P1" и "-P2".

Электрическая схема подключения КМ-5-БЗ. Вариант №3 (с БП-5В).

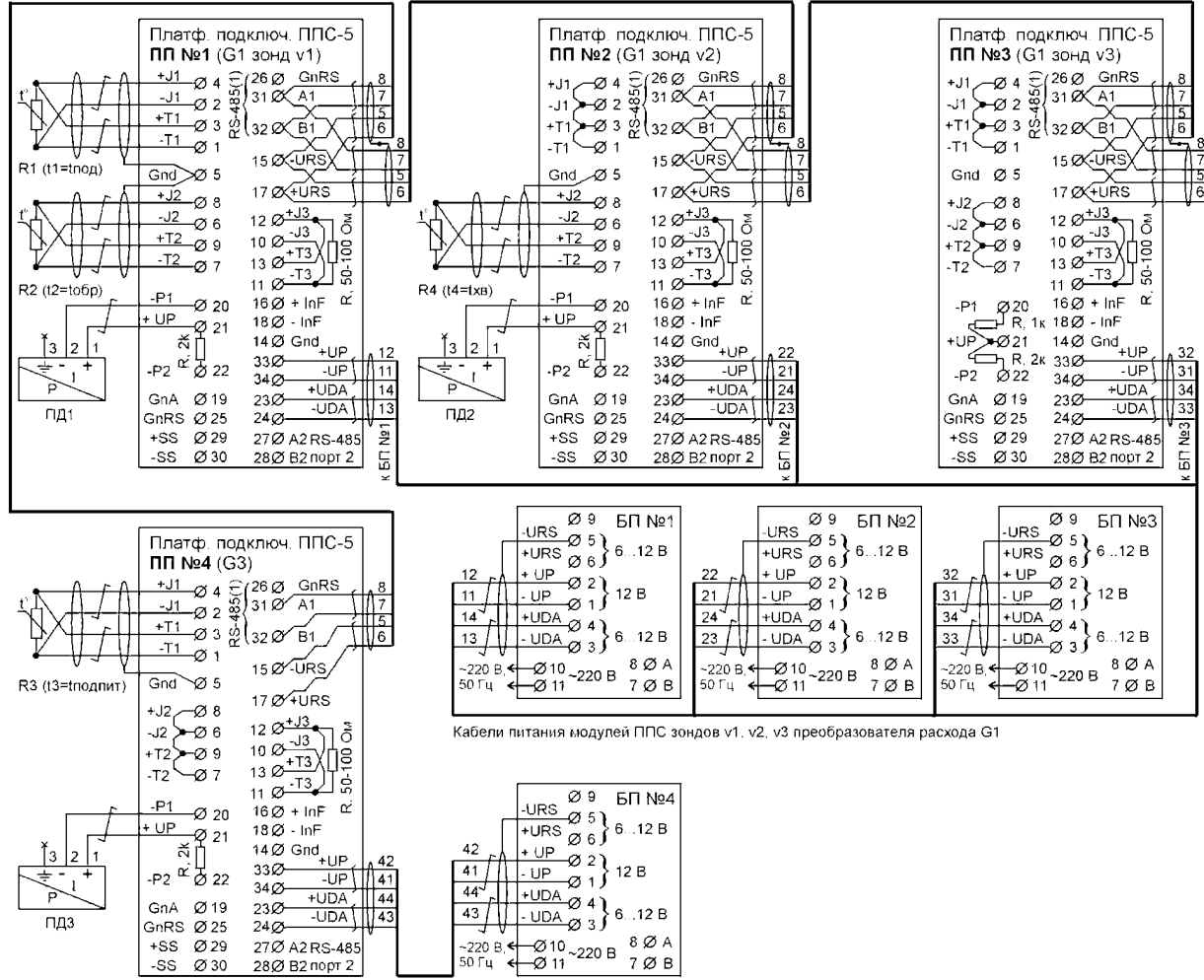
- R1 - термопреобразователь на подающем трубопроводе (I1=Iпод)
- R2 - термопреобразователь на обратном трубопроводе (I2=Iобр)
- R3 - термопреобразователь на подпиточном трубопроводе (I3=Iподпит. Внимание, значение I3 не равно Iхв!)
- R4 - термопреобразователь на трубопроводе холодной воды, используемой для подпитки (I4=Iхв)
- R1, R2 - подобранный пара термопреобразователей
- ПД1 - преобразователь давления на подающем трубопроводе
- ПД2 - преобразователь давления на обратном трубопроводе
- ПД3 - преобразователь давления на трубопроводе холодной воды, используемой для подпитки
- БП №1 - №3 - блоки питания типа БП-5В

*В качестве примера приведено подключение преобразователи давления КРТ-1 (КРТ.1А)
ВНИМАНИЕ!!! При использовании экранированного кабеля ножи 3 (корпус) датчиков давления к экрану не подсоединяются!*



Электрическая схема подключения КМ-5-БЗ. Вариант №3 (с БП-3В)*.

- R1 - термопреобразователь на подающем трубопроводе (t1=топд)
- R2 - термопреобразователь на обратном трубопроводе (t2=тобр)
- R3 - термопреобразователь на подпиточном трубопроводе (t3=топодт. **Внимание, значение t3 не равно tхв!**)
- R4 - термопреобразователь на трубопроводе холодной воды, используемой для подпитки (t4=tхв)
- R1, R2 - подобранная пара термопреобразователей
- ПД1 - преобразователь давления на подающем трубопроводе
- ПД2 - преобразователь давления на обратном трубопроводе
- ПД3 - преобразователь давления на трубопроводе холодной воды, используемой для подпитки
- БП №1 - №4 - блоки питания типа БП-3В



В качестве примера приведено подключение преобразователи давления КРТ-1 (КРТ-1А). **ВНИМАНИЕ!!!** При использовании экранированного кабеля ножки 3 (корпус) датчиков давления к экрану не подсоединяются!

ВНИМАНИЕ!!! Во всех платформах подключения модулей ППС кроме крайней на линии связи RS-485 (в данной схеме - ПП №4) должны быть удалены перемычки на резисторы, согласующие линию связи! Перемычки (по 2шт.) впаивы в печатные платы платформ подключения еблизи зажимов "-P1" и "-P2".

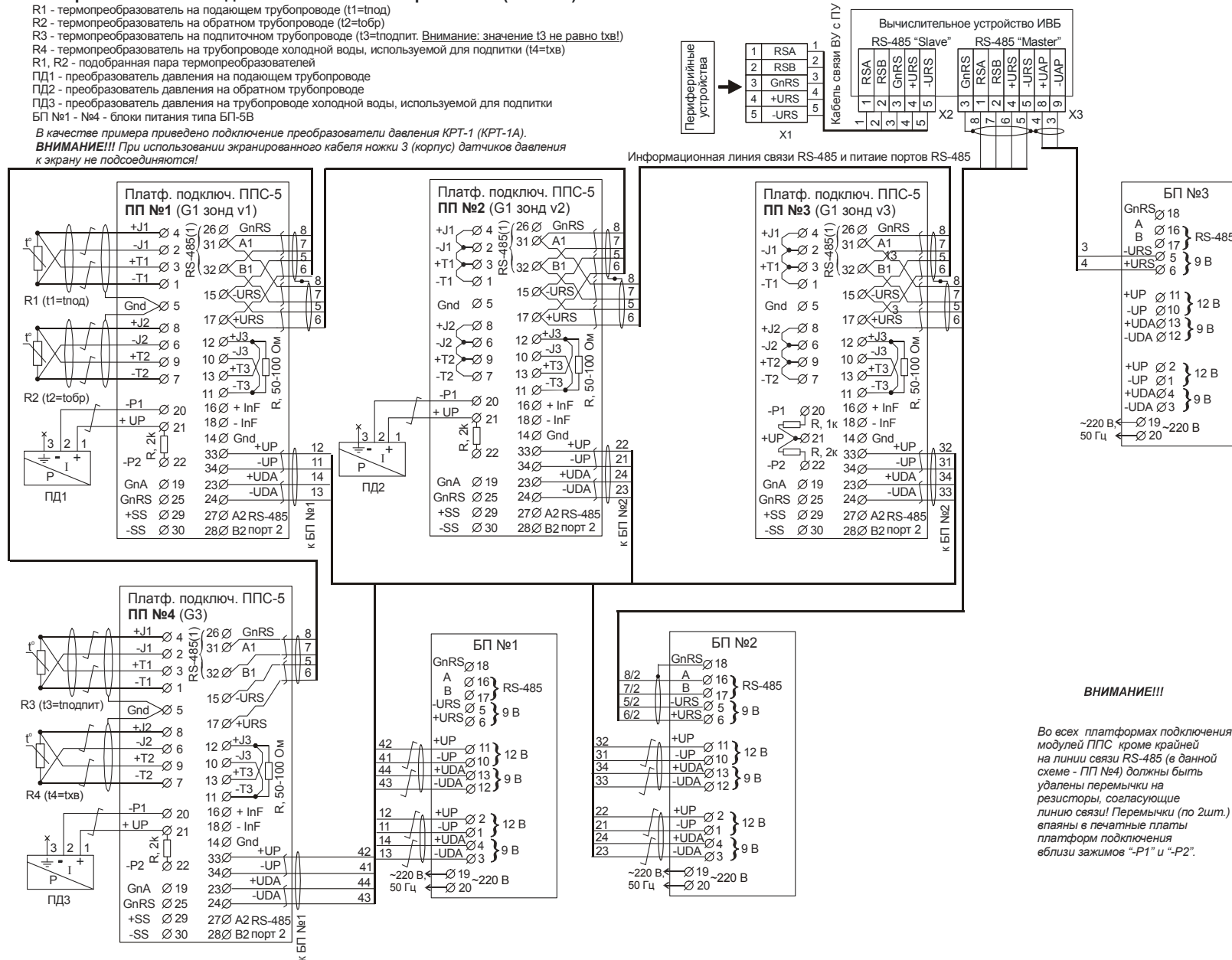
*) См. Приложение 3

Электрическая схема подключения КМ-5-Б3. Вариант №4 (с БП-5В).

- R1 - термопреобразователь на подающем трубопроводе (t1=тоод)
- R2 - термопреобразователь на обратном трубопроводе (t2=тобр)
- R3 - термопреобразователь на подпиточном трубопроводе (t3=топлит. Внимание: значение t3 не равно tхв!)
- R4 - термопреобразователь на трубопроводе холодной воды, используемой для подпитки (t4=тхв)
- R1, R2 - подобранный пара термопреобразователей
- ПД1 - преобразователь давления на подающем трубопроводе
- ПД2 - преобразователь давления на обратном трубопроводе
- ПД3 - преобразователь давления на трубопроводе холодной воды, используемой для подпитки
- БП №1 - №4 - блоки питания типа БП-5В

В качестве примера приведено подключение преобразователи давления КРТ-1 (КРТ-1А).

ВНИМАНИЕ!!! При использовании экранированного кабеля ножки 3 (корпус) датчиков давления к экрану не подсоединяются!

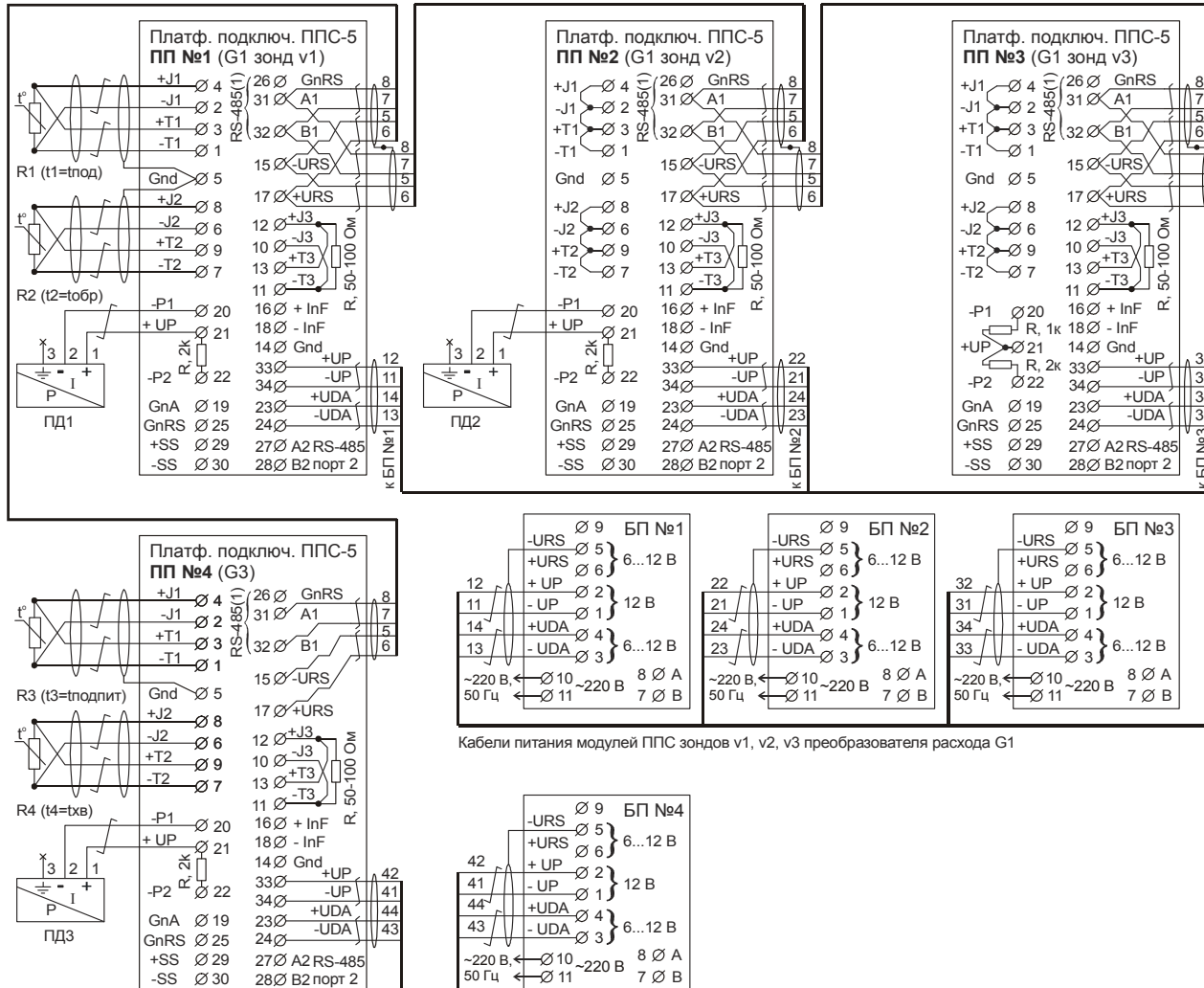


ВНИМАНИЕ!!!

Во всех платформах подключения модулей ППС кроме крайней на линии связи RS-485 (в данной схеме - ПП №4) должны быть удалены перемычки на резисторы, согласующие линию связи! Перемычки (по 2шт.) впаиваны в печатные платы платформ подключения вблизи зажимов "-P1" и "-P2".

Электрическая схема подключения КМ-5-БЗ. Вариант №4 (с БП-3В).

- R1 - термопреобразователь на подающем трубопроводе (t1=tnод)
- R2 - термопреобразователь на обратном трубопроводе (t2=тобр)
- R3 - термопреобразователь на подпиточном трубопроводе (t3=топлит. **Внимание: значение t3 не равно txв!**)
- R4 - термопреобразователь на трубопроводе холодной воды, используемой для подпитки (t4=txв)
- R1, R2 - подобранный пара термопреобразователей
- ПД1 - преобразователь давления на подающем трубопроводе
- ПД2 - преобразователь давления на обратном трубопроводе
- ПД3 - преобразователь давления на трубопроводе холодной воды, используемой для подпитки
- БП №1 - №4 - блоки питания типа БП-3В



В качестве примера приведено подключение преобразователя давления КРТ-1 (КРТ-1А). **ВНИМАНИЕ!!!** При использовании экранированного кабеля ножки 3 (корпус) датчиков давления к экрану не подсоединяются!

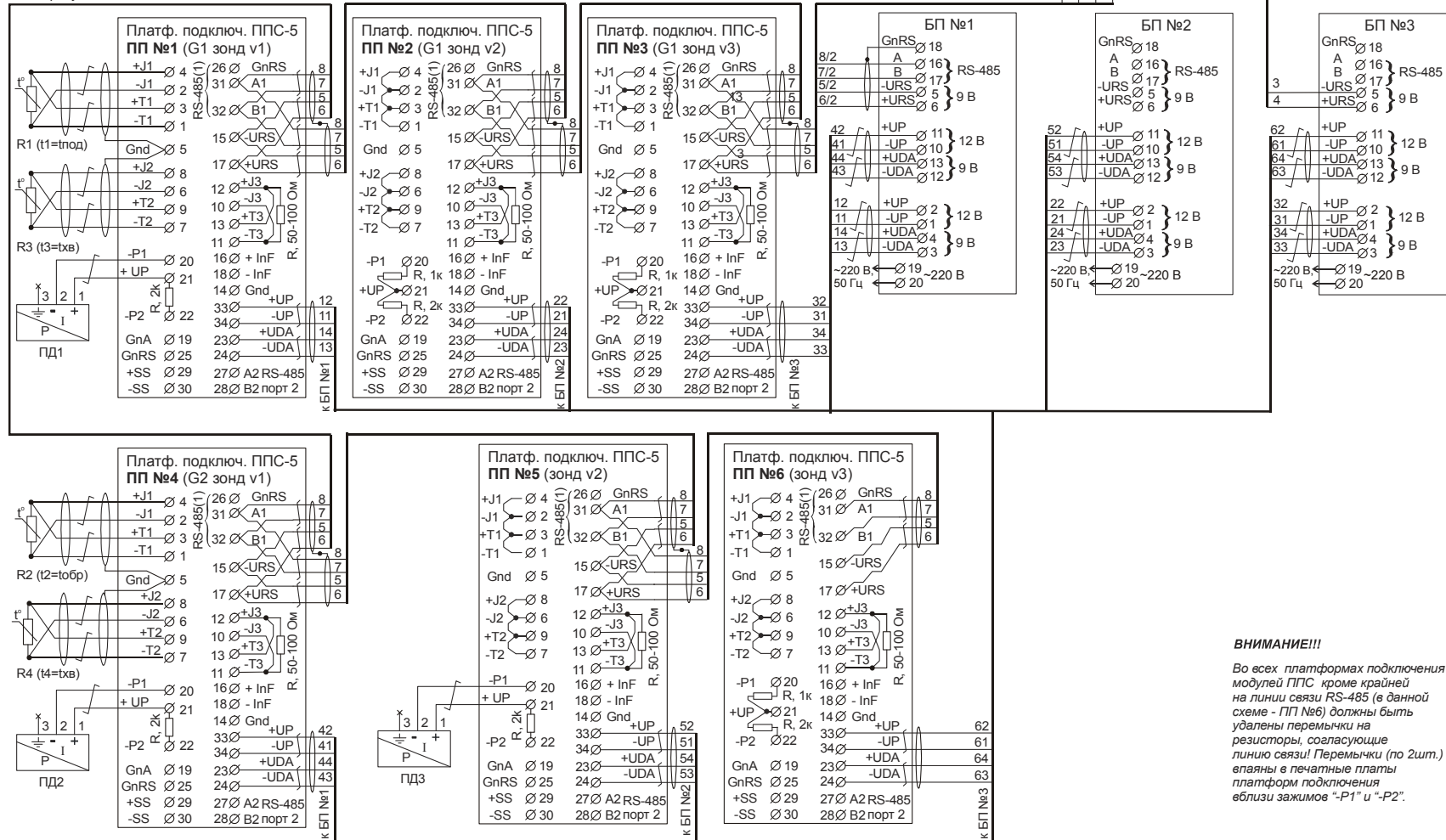
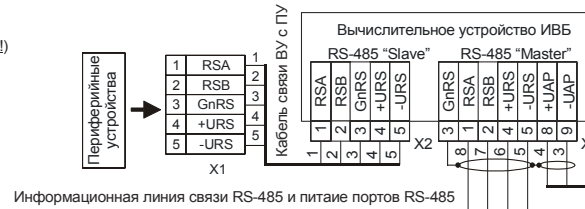
ВНИМАНИЕ!!!
Во всех платформах подключения модулей ППС кроме крайней на линии связи RS-485 (в данной схеме - ПП №4) должны быть удалены перемычки на резисторы, согласующие линию связи! Перемычки (по 2шт.) впаиваны в печатные платы платформ подключения вблизи зажимов "-P1" и "-P2".

Кабели питания модулей ППС зондов v1, v2, v3 преобразователя расхода G1

Электрическая схема подключения КМ-5-Б3. Вариант №6 (с БП-5В).

R1 - термопреобразователь на подающем трубопроводе (t1=топ)
 R2 - термопреобразователь на обратном трубопроводе (t2=тобр)
 R3 - термопреобразователь на подпиточном трубопроводе (t3=топлит. **Внимание: значение t3 не равно tхв!**)
 R4 - термопреобразователь на трубопроводе холодной воды, используемой для подпитки (t4=тхв)
 R1, R2 - подобранный пара термопреобразователей
 ПД1 - преобразователь давления на подающем трубопроводе
 ПД2 - преобразователь давления на обратном трубопроводе
 ПД3 - преобразователь давления на трубопроводе холодной воды, используемой для подпитки
 БП №1 - №4 - блоки питания типа БП-5В

*В качестве примера приведено подключение преобразователя давления КРТ-1 (КРТ-1А).
ВНИМАНИЕ!!! При использовании экранированного кабеля ножки 3 (корпус) датчиков давления к экрану не подсоединяются!*

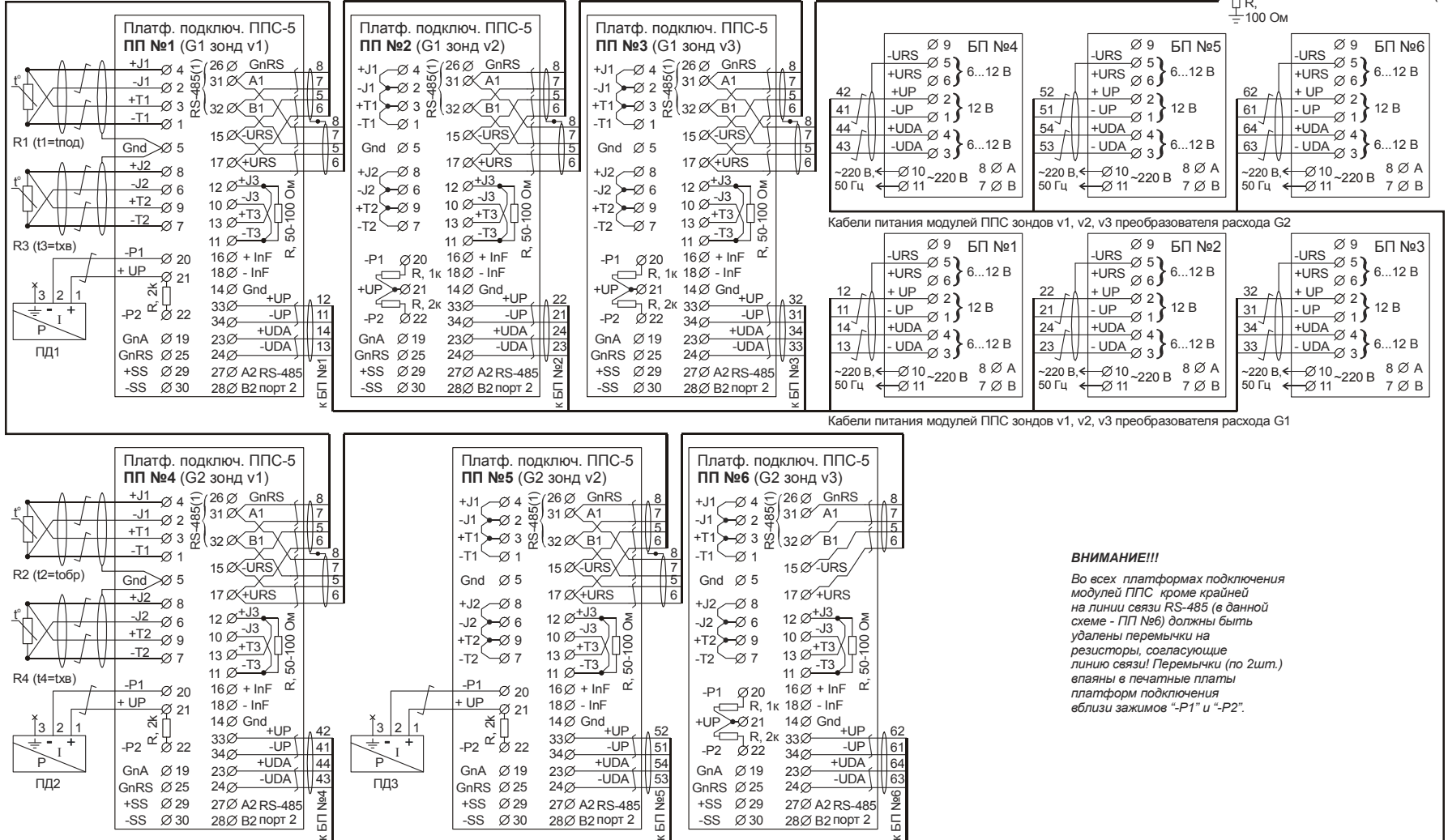


ВНИМАНИЕ!!!
 Во всех платформах подключения модулей ППС кроме крайней на линии связи RS-485 (в данной схеме - ПП №6) должны быть удалены перемычки на резисторы, согласующие линию связи! Перемычки (по 2шт.) впаивы в печатные платы платформ подключения вблизи зажимов "-P1" и "-P2".

Электрическая схема подключения КМ-5-БЗ. Вариант №6 (с БП-ЗВ).

R1 - термопреобразователь на подающем трубопроводе (t1=топод)
 R2 - термопреобразователь на обратном трубопроводе (t2=тообр)
 R3, R4 - термопреобразователи на трубопроводе холодной воды, используемой для подпитки (t3=t4=тхв)
 R1, R3 и R2, R4 - подобранные пары термопреобразователей
 ПД1 - преобразователь давления на подающем трубопроводе
 ПД2 - преобразователь давления на обратном трубопроводе
 ПД3 - преобразователь давления на трубопроводе холодной воды, используемой для подпитки
 БП №1 - №6 - блоки питания типа БП-ЗВ

В качестве примера приведено подключение преобразователя давления КРТ-1 (КРТ-1А).
ВНИМАНИЕ!!! При использовании экранированного кабеля ножки 3 (корпус) датчиков давления к экрану не подсоединяются!

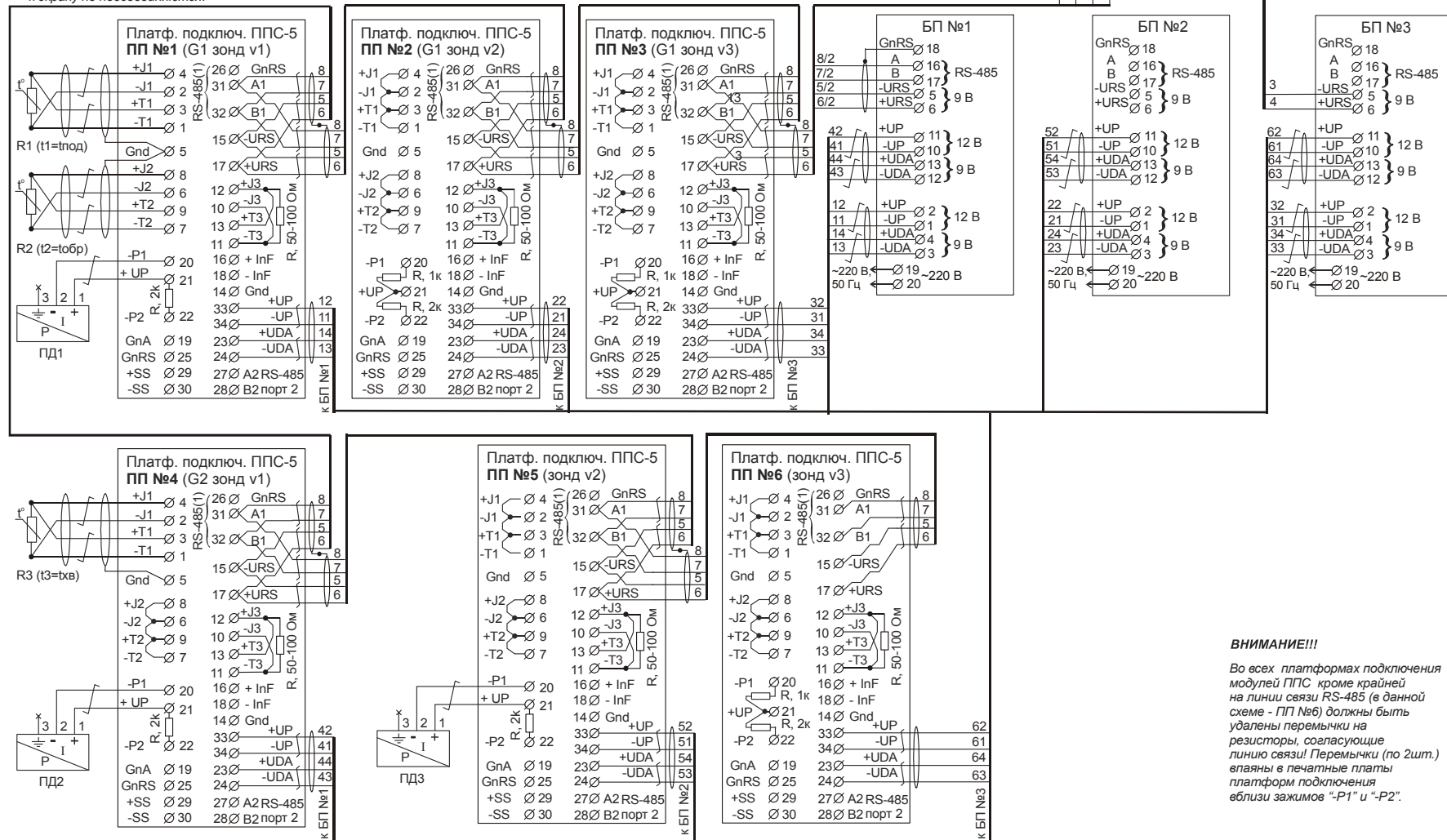
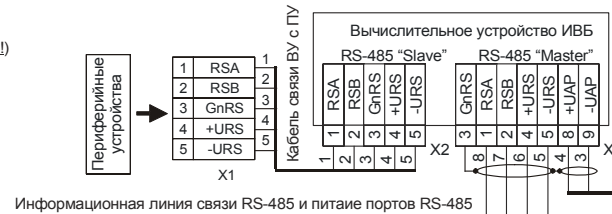


ВНИМАНИЕ!!!
 Во всех платформах подключения модулей ППС кроме крайней на линии связи RS-485 (в данной схеме - ПП №6) должны быть удалены перемычки на резисторы, согласующие линию связи! Перемычки (по 2шт.) впаиваются в печатные платы платформ подключения вблизи зажимов "-P1" и "-P2".

Электрическая схема подключения КМ-5-Б3. Вариант №7 (с БП-5В).

- R1 - термопреобразователь на подающем трубопроводе (t1=тоод)
- R2 - термопреобразователь на обратном трубопроводе (t2=тообр)
- R3 - термопреобразователь на подпиточном трубопроводе (t3=топодпит. **Внимание: значение t3 не равно tхв!**)
- R4 - термопреобразователь на трубопроводе холодной воды, используемой для подпитки (t4=тхв)
- R1, R2 - подобранный пара термопреобразователей
- ПД1 - преобразователь давления на подающем трубопроводе
- ПД2 - преобразователь давления на обратном трубопроводе
- ПД3 - преобразователь давления на трубопроводе холодной воды, используемой для подпитки
- БП №1 - №4 - блоки питания типа БП-5В

*В качестве примера приведено подключение преобразователи давления КРТ-1 (КРТ-1А).
ВНИМАНИЕ!!! При использовании экранированного кабеля ножки 3 (корпус) датчиков давления к экрану не подсоединяются!*



ВНИМАНИЕ!!!

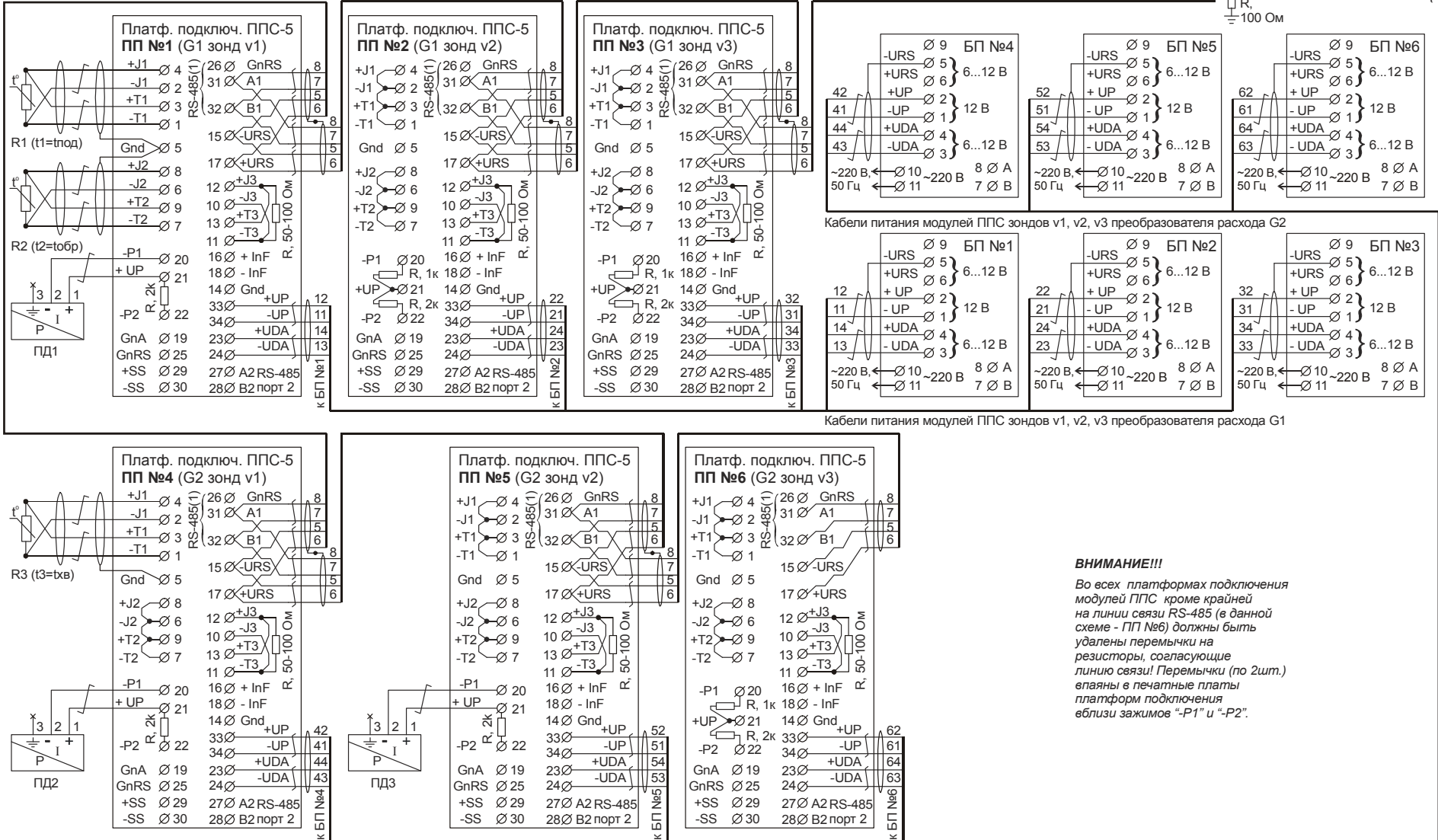
Во всех платформах подключения модулей ППС кроме крайней на линии связи RS-485 (в данной схеме - ПП №6) должны быть удалены перемычки на резисторы, согласующие линию связи! Перемычки (по 2шт.) впаиваются в печатные платы платформы подключения вблизи зажимов "P1" и "P2".

Электрическая схема подключения КМ-5-БЗ. Вариант №7 (с БП-ЗВ).

- R1 - термопреобразователь на подающем трубопроводе (t1=tпод)
- R2 - термопреобразователь на обратном трубопроводе (t2=тобр)
- R3 - термопреобразователи на трубопроводе холодной воды, используемой для подпитки (t3=тхв)
- R1, R2 - подобранный пара термопреобразователей
- ПД1 - преобразователь давления на подающем трубопроводе
- ПД2 - преобразователь давления на обратном трубопроводе
- ПД3 - преобразователь давления на трубопроводе холодной воды, используемой для подпитки
- БП №1 - №6 - блоки питания типа БП-ЗВ

В качестве примера приведено подключение преобразователи давления КРТ-1 (КРТ-1А).

ВНИМАНИЕ!!! При использовании экранированного кабеля ножки 3 (корпус) датчиков давления к экрану не подсоединяются!

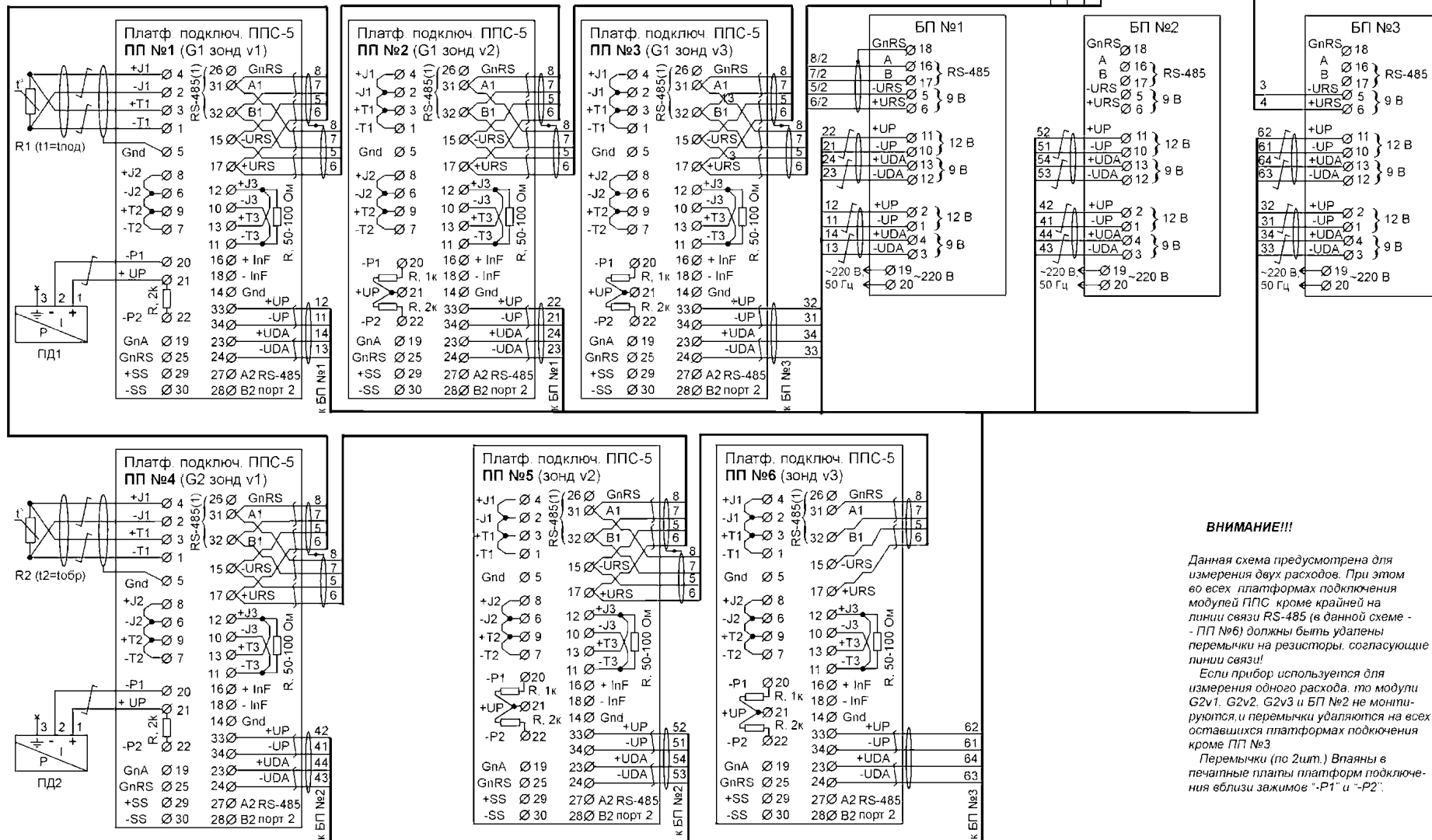
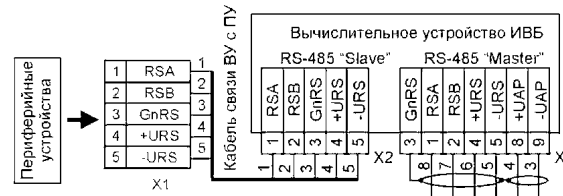


ВНИМАНИЕ!!!
 Во всех платформах подключения модулей ППС кроме крайней на линии связи RS-485 (в данной схеме - ПП №6) должны быть удалены перемычки на резисторы, согласующие линию связи! Перемычки (по 2шт.) впаиваны в печатные платы платформ подключения вблизи зажимов "-P1" и "-P2".

Электрическая схема подключения РМ-5-БЗ. (С БП-5В).

- R1 - термопреобразователь на подающем трубопроводе (I1=Iпод)
- R2 - термопреобразователь на обратном трубопроводе (I2=Iобр)
- R1, R2 - подобранный пара термопреобразователей
- ПД1 - преобразователь давления на подающем трубопроводе
- ПД2 - преобразователь давления на обратном трубопроводе
- БП №1 - №3 - блоки питания типа БП-5В

В качестве примера приведено подключение преобразователи давления КРТ-1 (КРТ-1А)
ВНИМАНИЕ!!! При использовании экранированного кабеля ножки 3 (корпус) датчиков давления к экрану не подсоединяются!

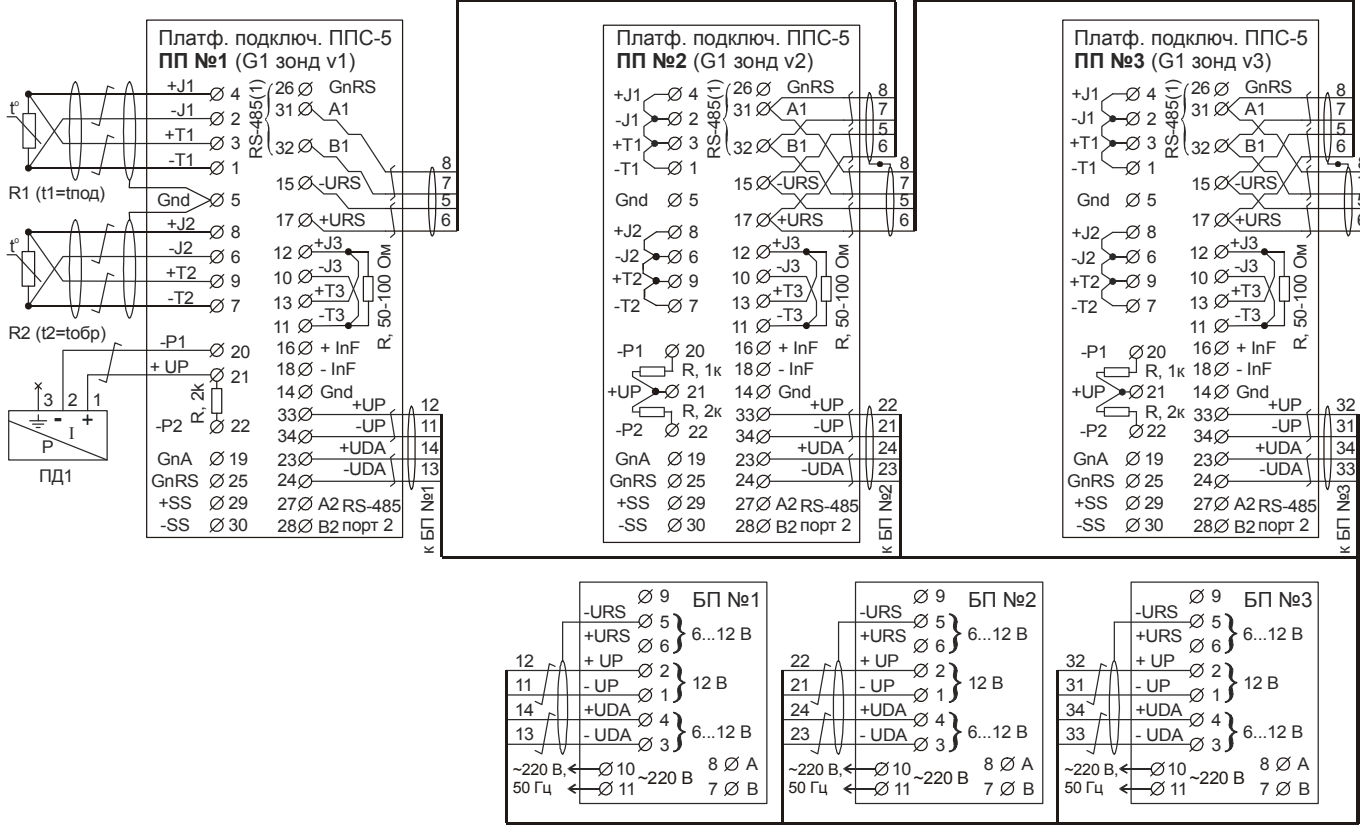


ВНИМАНИЕ!!!

Данная схема предусмотрена для измерения двух расходов. При этом во всех платформах подключения модулей ППС, кроме крайней на линии связи RS-485 (в данной схеме - ПП №6) должны быть удалены перемычки на резисторы, согласующие линии связи!
 Если прибор используется для измерения одного расхода, то модули G2v1, G2v2, G2v3 и БП №2 не монтируются, и перемычки удаляются на всех оставшихся платформах подключения, кроме ПП №3.
 Перемычки (по 2шт.) впаиваются в печатные платы платформ подключения вблизи зажимов "+P1" и "-P2".

Электрическая схема подключения РМ-5-БЗ (с БП-3В).

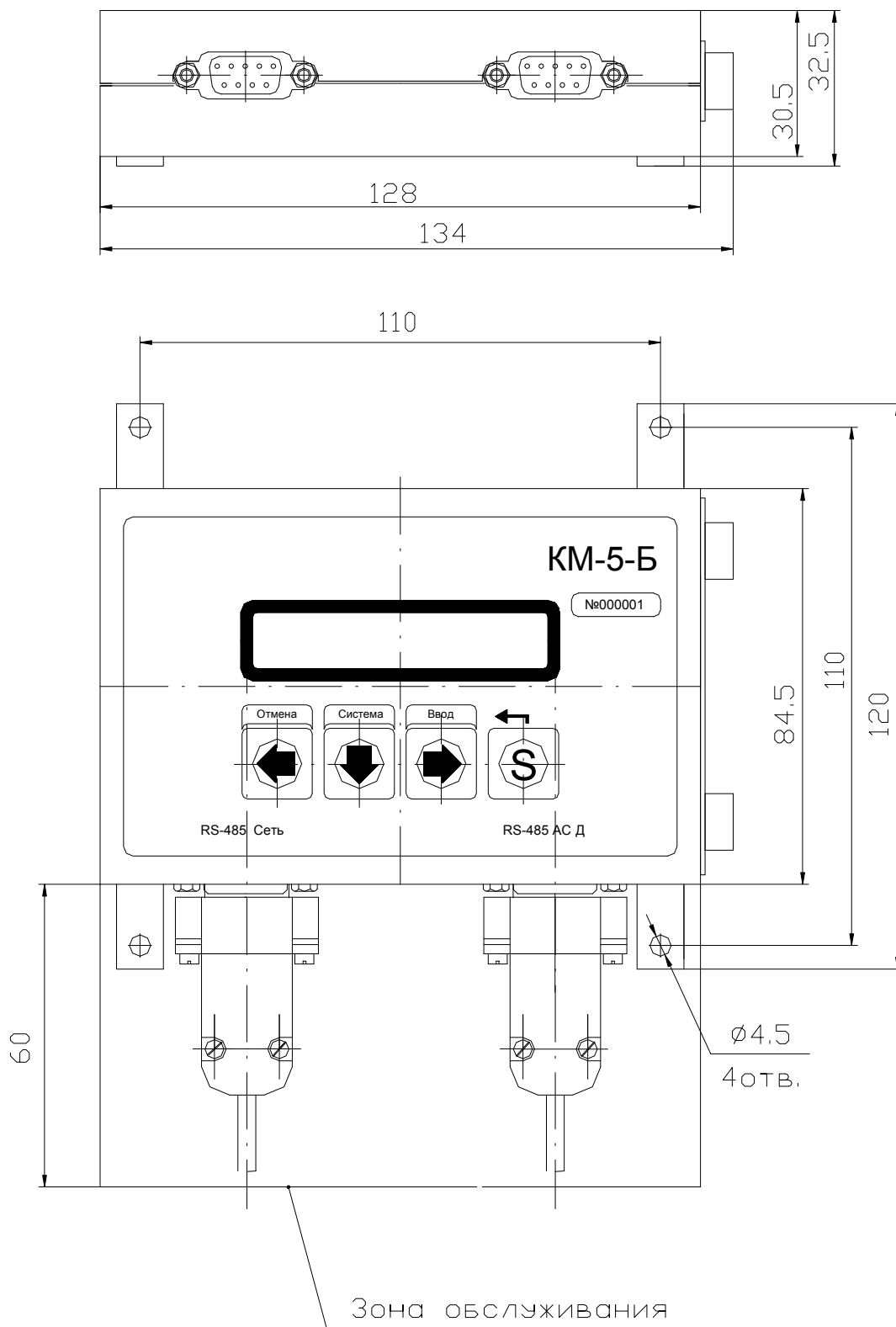
- R1 - термопреобразователь на подающем трубопроводе (t1=топод)
- R2 - термопреобразователь на обратном трубопроводе (t2=тообр)
- R1, R2 - подобранный пара термопреобразователей
- ПД1 - преобразователь давления на подающем трубопроводе
- БП №1 - №4 - блоки питания типа БП-3В



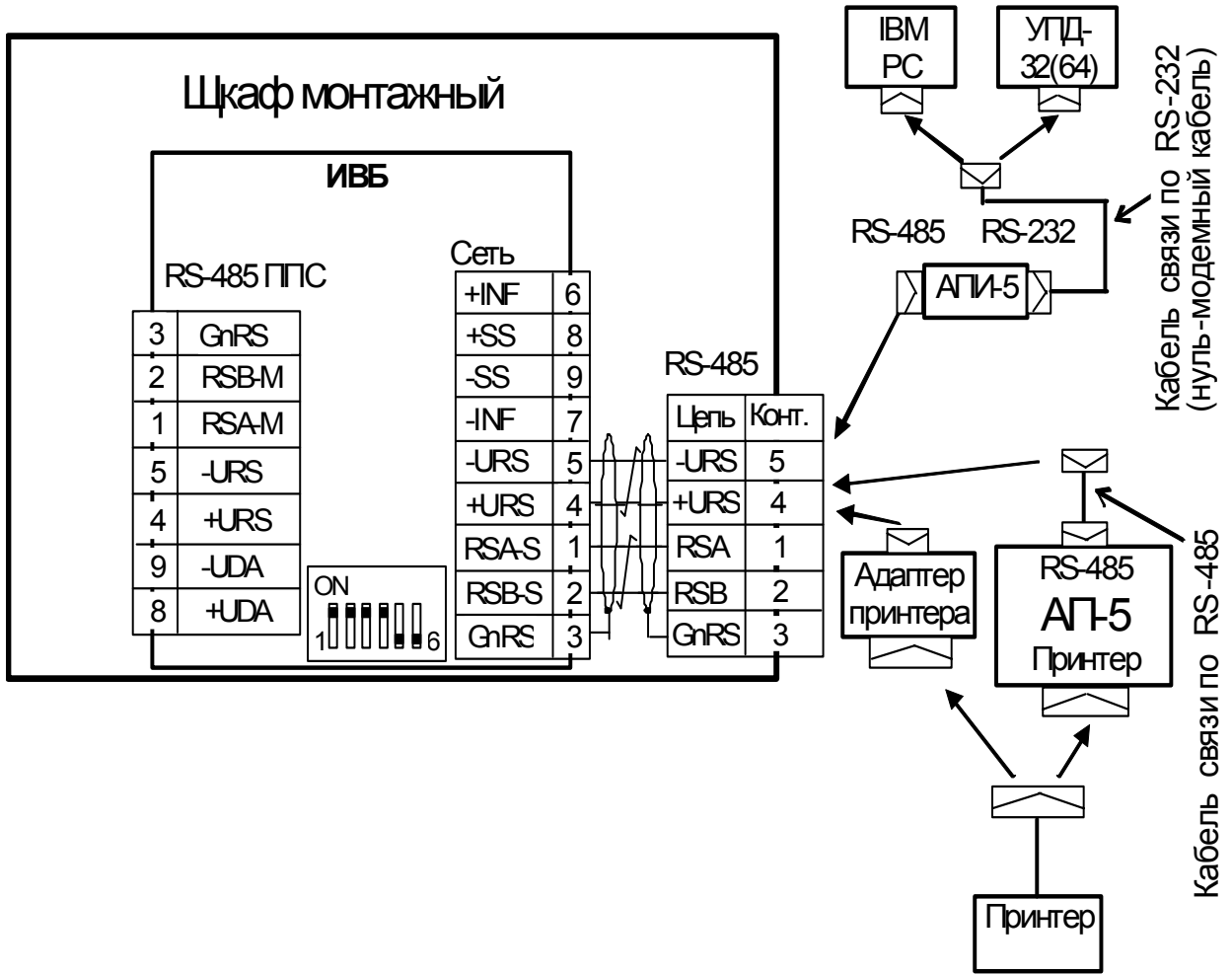
В качестве примера приведено подключение преобразователя давления КРТ-1 (КРТ-1А). **ВНИМАНИЕ!!!** При использовании экранированного кабеля ножки 3 (корпус) датчиков давления к экрану не подсоединяются!

ВНИМАНИЕ!!! Во всех платформах подключения модулей ППС кроме крайней на линии связи RS-485 (в данной схеме - ПП №1) должны быть удалены перемычки на резисторы, согласующие линию связи! Перемычки (по 2шт.) впаиваны в печатные платы платформ подключения вблизи зажимов "-P1" и "-P2".

Габаритный чертеж ИВБ



Электромонтажная схема ИВБ



ПРИЛОЖЕНИЕ Ж (справочное)

Методика определения коэффициентов полинома градуировочных кривых датчиков давления

В КМ-5-Б3 заложена возможность аппроксимации характеристики датчиков избыточного давления полиномом второй степени по формуле

$$P1 \text{ [атм]} = P1a0 + P1a1 \cdot U + P1a2 \cdot U^2,$$

где $P1a_n$ – коэффициенты полинома канала давления в КМ-5-Б3; U – напряжение, снимаемое с измерительного резистора, на который подключен токовый выход датчика давления. Значение резистора 20 Ом, что для датчика с выходным током 4 – 20 мА соответствует напряжениям 0,08 – 0,4 В.

На дисплее ИВБ высвечивается рассчитанное по этой формуле избыточное давление в атмосферах или, при переключении системы единиц - в МПа. Для расчётов по таблицам энтальпии и плотности применяется абсолютное давление среды, поэтому к измеренному значению добавляется 1 кгс/см², или 0,1 МПа.

Пример — Расчёт коэффициентов полинома для линейного датчика избыточного давления с диапазоном P_{\max} и выходным током 4 – 20 мА, подключённого к первому каналу:

$$\begin{aligned} P1a2 &= 0, \\ 0 &= P1a1 \cdot 0,08 + P1a0, \\ P_{\max} &= P1a1 \cdot 0,4 + P1a0. \end{aligned}$$

Таким образом, формулы для вычисления коэффициентов следующие

$$\begin{aligned} P1a1 &= 3,125 \cdot P_{\max}, \\ P1a0 &= -0,25 \cdot P_{\max}. \end{aligned}$$

Например, для конкретного датчика с верхним пределом $P_{\max} = 1,0$ МПа (10,19716 атм.*) коэффициенты, которые необходимо ввести в КМ-5-Б3 из строки меню настройки, будут равны:

$$\begin{aligned} P1a2 &= 0,0 \text{ [атм/В}^2\text{]} && \text{(на экране } P1a2 \text{ 0.000000+00),} \\ P1a1 &= 31,866125 \text{ [атм/В]} && \text{(на экране } P1a1 \text{ 3.186613+01),} \\ P1a0 &= -2,54929 \text{ [атм]} && \text{(на экране } P1a0 \text{ -2.549290+00).} \end{aligned}$$

Пример — Расчёт для преобразователя (датчика) давления ИД производства «ООО ТБН энергосервис» с верхним пределом $P_{\max} = 1,6$ МПа (16,316456 атм) и диапазоном выходного сигнала 4 – 20 мА: коэффициенты, которые необходимо ввести в КМ-5-Б3 из строки меню настройки, будут равны:

$$\begin{aligned} P1a2 &= 0,0 \text{ [атм/В}^2\text{]} && \text{(на экране } P1a2 \text{ 0.000000+00),} \\ P1a1 &= 3,125 \cdot 16,316456 = 50,9858 \text{ [атм/В]} && \text{(на экране } P1a1 \text{ 5.098580+01),} \\ P1a0 &= -0,25 \cdot 16,316456 = -4,078864 \text{ [атм]} && \text{(на экране } P1a0 \text{ -4.078864+00).} \end{aligned}$$

* Величина измеренного давления в [кгс/см²] — техническая атмосфера. Обозначение на алфавитно-цифровом табло [атм].

Прибор поддерживает хранение коэффициентов и одновременный расчёт по четырем полиномам, что позволяет подключить соответствующее количество различных типов ПД на одном объекте. Код типа преобразователя в описании конфигурации указывает на то, коэффициенты какого из полиномов будут использоваться при расчётах.

После изготовления прибора по умолчанию кодам типа присваиваются коэффициенты, соответствующие преобразователям с линейной характеристикой следующих типов:

Код типа	Максимальное давление	Токовый диапазон
0	1.6 МПа (16.317 атм)	4-20мА
1	2.0 МПа (20.339 атм)	4-20мА
2	1.0 МПа (10.197 атм)	4-20мА
3	Не определен	

При использовании линейных датчиков с другими характеристиками коэффициенты могут быть рассчитаны с помощью вычислителя. Для нелинейных датчиков коэффициенты необходимо определить и ввести самостоятельно.

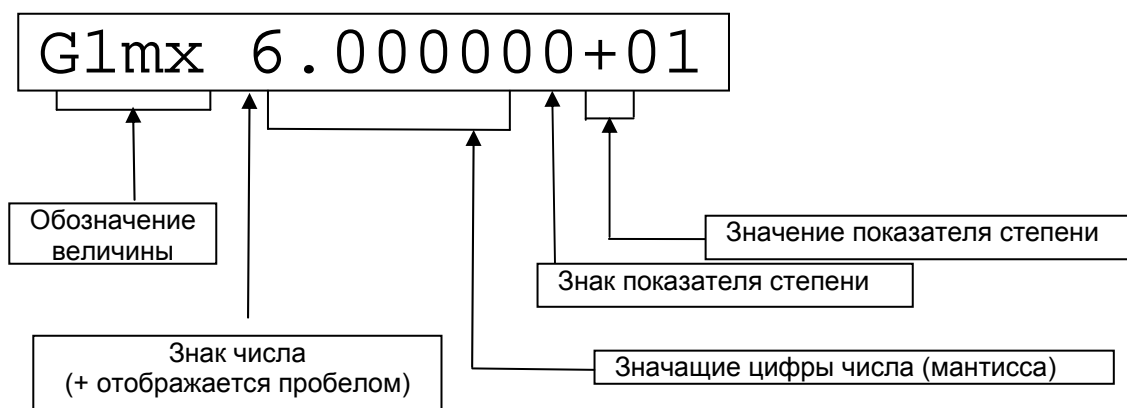
ПРИЛОЖЕНИЕ И (справочное)

Представление в меню параметров КМ-5-Б3 чисел в формате с плавающей точкой и их редактирование

Для решения поставленной задачи необходимо принимать во внимание следующее:

- 1) Настраиваемые параметры и некоторые константы формата с плавающей точкой представлены в меню КМ-5-Б3 в формате, соответствующем E-формату при распечатке в любом компьютере, за исключением отсутствия самой буквы E, отделяющей мантиссу от показателя степени числа десять. Например, число 0.01234567, имеющее вид в компьютерном E-формате 1.234567e-2, на экране КМ-5-Б3 будет выглядеть так: 1.234567-02. Показатель степени со знаком означает, на сколько знаков надо перенести десятичную точку влево (если знак показателя минус) или вправо (если знак показателя плюс).
- 2) Расположение числа на экране КМ-5-Б3 в любом пункте меню параметров одинаковое. Число располагается в позициях экрана с 5-ой по 16-ю. В 5-ой позиции располагается знак числа: для положительных чисел знак не отображается (отображается пробел), для отрицательных чисел отображается минус. В 6-ой позиции отображается целая часть числа. В 7-ой позиции всегда отображается точка. В позициях с 8-ой по 13-ю отображаются шесть знаков дробной часть числа, что приблизительно соответствует полной точности хранения числа в формате с плавающей точкой. В позициях с 14-ой по 16-ю отображается показатель степени числа десять, причем в 14 позиции знак этого показателя (плюс или минус), а в 15-ой и 16-ой значение этого показателя.

Пример — Вывод максимального значения расхода равного 60 м³/ч:



- 3) Редактирование значений величин производится согласно описанию КМ-5-Б3. Вход в редактирование осуществляется нажатием сочетания клавиш, соответствующих команде «Ввод» (при нажатой клавише «S» нажать клавишу «⇒»). Выбор позиции – горизонтальными стрелками. Перебор значений по возрастанию нажатием клавиши «↓». Перебор значений по убыванию нажатием сочетания клавиш «S» + «↓». Запоминание набранного значения – подачей команды «Ввод». Команда «Отмена» подаётся одновременным нажатием клавиш: «S» и «←». В каждой позиции при переборе значений меняются только разрешенные символы: в цифровых позициях – цифры от 0 до 9, в позиции знака числа пробел или минус, в позиции знака показателя степени плюс или минус.
- 4) Примеры представления некоторых чисел:

Число	Представление в E-формате	Представление на дисплее
1	1.0e+0	1.000000+00
3	3.0e+0	3.000000+00
0.1	1.0e-1	1.000000-01
0.001	1.0e-3	1.000000-03
-0.1	-1.0e-1	-1.000000-01
160	1.6e+2	1.600000+02
20	2.0e+1	2.000000+01

ПРИЛОЖЕНИЕ К (обязательное)

Монтаж электронных коммуникаций

К.1 Подключение устройства переноса данных УПД-32, УПД-64 или персонального компьютера.

Подключение устройства переноса данных УПД-32, УПД-64 и т.д. (где цифра после аббревиатуры УПД соответствует вместимости информации в мегабайтах) или персонального компьютера к КМ-5-Б3 для считывания мгновенных значений показаний и баз данных выполняется с использованием периферийных устройств. Подключение возможно в следующих вариантах:

- через преобразователь интерфейса RS-485 / RS-232;
- через автоматический преобразователь интерфейса АПИ-5 (АПИ-4);
- через адаптер периферии АП-5;
- через монтажный шкаф.

Примечание — Монтажный шкаф используется при монтаже КМ-5-Б3.

К.2 Соединение КМ-5-Б3 через преобразователь интерфейса

Для соединения с отдельным экземпляром КМ-5-Б3 или сетью через преобразователь интерфейса RS-485 / RS-232 или АПИ-5 (АПИ-4) необходим монтаж кабеля с 9-контактным разъёмом для соединения КМ-5-Б3-Б1 с преобразователем интерфейса. Причем монтаж кабеля необходимо выполнить в соответствии с разводкой контактов преобразователя и КМ-5-Б3, как представлено на рисунке К.1.



Рисунок К.1— Схема монтажа для подключения через преобразователь интерфейса

Через этот кабель соединяются сигналы фазы А и В интерфейса RS-485, общий провод, и подано питание.

УПД или ПК соединяется с преобразователем через нуль-модемный кабель. При этом питание +6...9В должно передаваться от КМ-5-Б3 транзитом через преобразователь интерфейса на разъём УПД. При подключении ПК этот вывод не используется и на работу компьютера не влияет.

Таким образом, монтажный разъём (щиток) для съёма данных может быть двух типов: вилка DB-9M RS-485, когда преобразователь не монтируется вместе с разъёмом, или вилка DB-9M RS-232.

Предпочтительнее закончить монтаж на RS-485, тогда на месте эксплуатации монтируются только кабели и разъём, а преобразователь интерфейса эксплуатируется совместно с УПД или переносным компьютером на нескольких подобных объектах.

К.3 Соединение КМ-5-Б3 через адаптер периферии АП-5

Среди многих функций адаптера периферии АП-5 предусмотрена функция адаптера связи: трансляция данных из интерфейса RS-485 в интерфейс RS-232 и обратно.

При использовании АП-5 для обеспечения связи с КМ-5-Б3 с программного или аппаратного обеспечения снимается задача управления полудуплексной линией связи. В результате появляется возможность использовать не приспособленные к этому стандартные модемы, адаптеры и операционные системы (например, Windows).

Схема монтажа представлена на рисунке К.2.

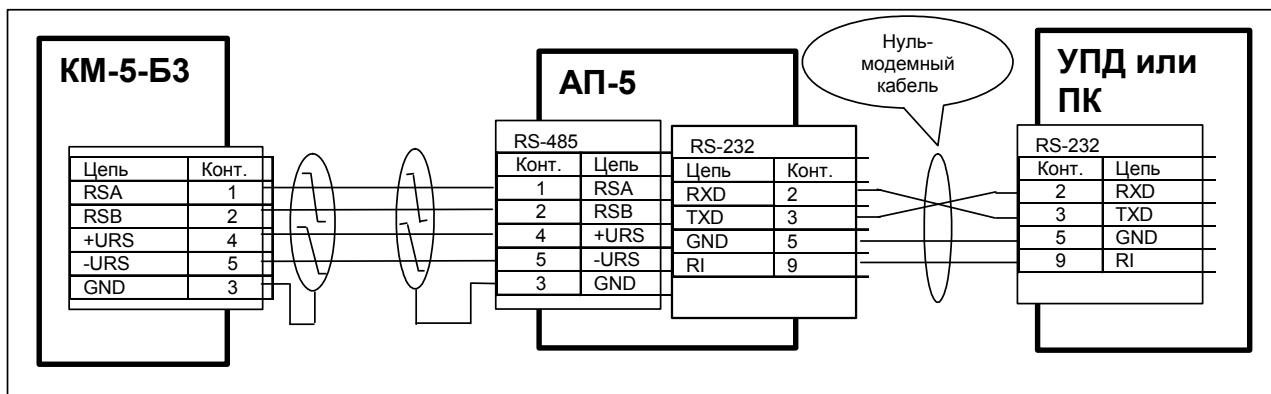


Рисунок К.2 — Схема монтажа для подключения КМ-5-Б3 через адаптер периферии АП-5

Для связи УПД или ПК с АП-5 необходим нуль-модемный кабель с 9-ти контактными разъёмами, который транслирует сигналы от АП-5 на УПД-32 (УПД-64) или персональный компьютер ПК.

В этом случае монтажный разъём (щиток) для съёма данных также может быть двух типов: вилка DB-9M RS-485, когда АП-5 не монтируется стационарно, или вилка DB-9M RS-232.

Вариант со стационарным АП-5 удобен в сетевой конфигурации. Смонтированный в более доступном и удобном, чем расходомеры, месте, АП-5 может выполнять не только коммуникационные функции, но и функции пульта управления и адаптера печати сразу для всей совокупности приборов (до 32 расходомеров КМ-5-Б3).

При снижении напряжения в питающей сети ниже установленных норм блок питания БПи-3В может не обеспечивать нормальную работу АП-5 совместно с КМ-5-Б3. В этом случае необходимо применять блок питания БП-3В или автономный блок питания для АП-5.

При подключении УПД к АП-5, не имеющим вывода питания на разъёме RS-232, УПД необходимо запитывать от автономного блока питания.

К.4 Монтаж сетевой конфигурации для КМ-5-Б3 и АП-5

Для получения сетевой конфигурации цепи А1 и В1 отдельно взятые КМ-5-Б3 соединяются витой парой, как показано на рисунке К.3. В платформах подключения КМ-5-Б3 предусмотрены переключатели на резисторы, согласующие линию связи (далее – переключатели). У крайних устройств на линии RS-485 (в том числе КМ-5-Б3, АП-5 и др.), т. е. у устройств, которыми заканчиваются линии связи, переключатели устанавливаются в положение ON, а у остальных – в положение OFF.

Представленная на рисунке К.3 схема показывает вариант соединения через контакты платформы подключения. Аналогично выполняется соединение через свободные контакты блока питания.

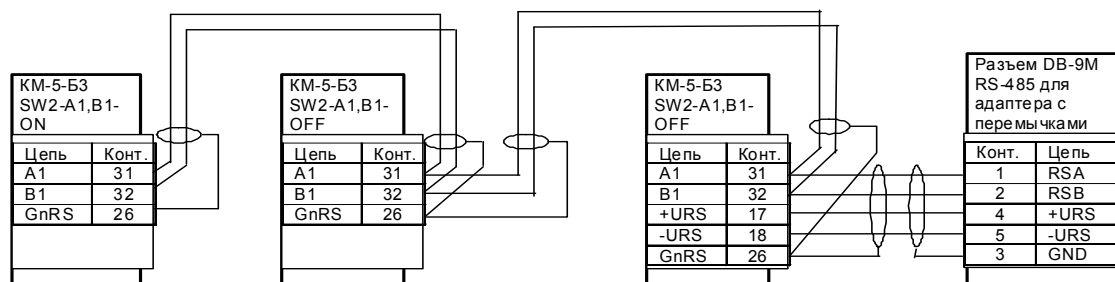


Рисунок К.3 — Типовая схема сетевого соединения КМ-5-Б3

При монтаже сетевой конфигурации необходимо соблюдать следующие ограничения:

- общая длина информационных линий связи не должна превышать 1000 м;
- длина линии питания адаптера не должна превышать 200 м.

К.5 Соединение через модемы

Стандартные Hayes-совместимые внешние модемы можно использовать для связи с отдельно взятыми КМ-5-Б3 или с несколькими КМ-5-Б3, объединёнными сетью по линиям связи RS-485.

Для этого в качестве преобразователя интерфейса RS-485 в RS-232 необходимо использовать адаптер периферии АП-5.

Кроме того, установленный со стороны КМ-5-Б3 модем необходимо запрограммировать на пассивную работу.

Для этого необходимо подключиться к модему с персонального компьютера в режиме терминала на скорости 9600 Бод без контроля чётности и командами модема в соответствии с руководством на модем выполнить следующие действия:

- отключить эхо и выдачу ответов;
- отключить реакцию на сигналы DTR и RTS;
- установить тип линии связи (коммутируемая или выделенная);
- для коммутируемой линии установить автоматический переход к соединению и в режим данных после определенного количества звонков;
- отключить буферизацию MNP;
- сохранить регистры модема в его энергонезависимой памяти в одном из профилей загрузки и установить этот профиль в качестве профиля по умолчанию.
- модем соединяется с АП-5 кабелем-удлинителем.

Схема организации модемных связей приведена на рисунке К.4.

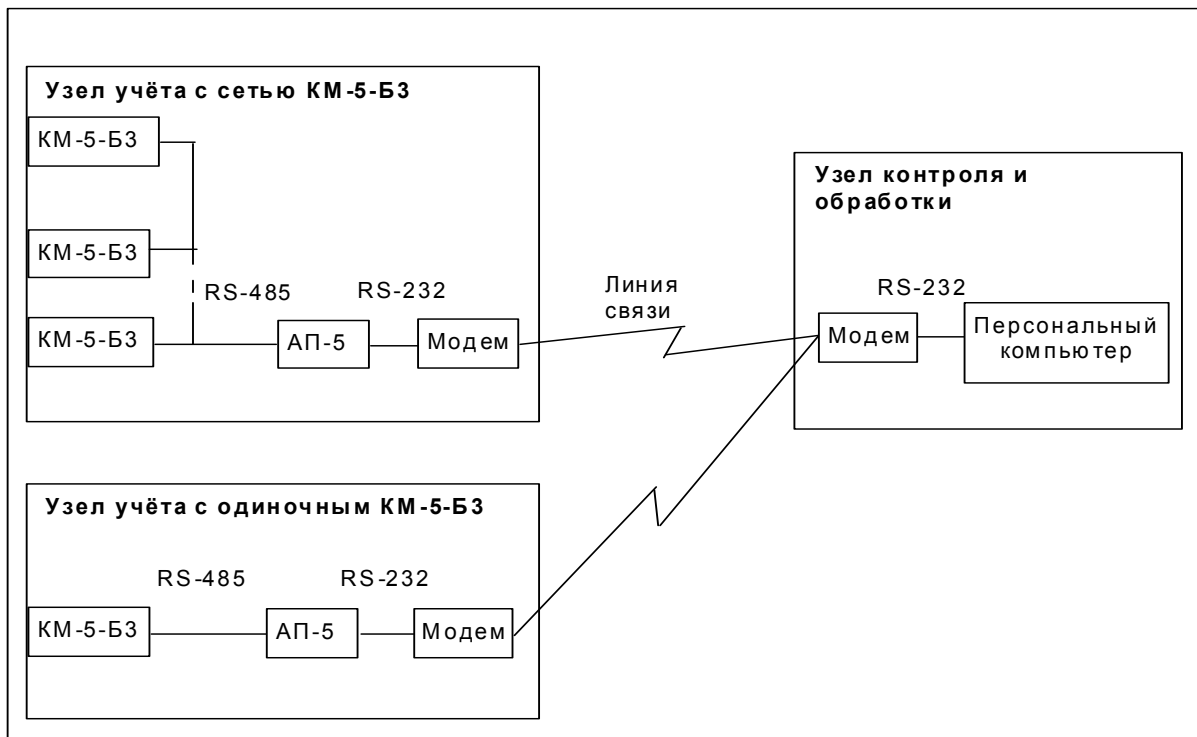


Рисунок К.4 — Схема организации модемных связей

ПРИЛОЖЕНИЕ Л
(справочное)

Перечень параметров ИВБ и их назначение

(Таблица номеров параметров КМ-5, прошиваемых в энергонезависимую память EEPROM)

В таблице Л.1 приводится полный перечень параметров ИВБ и их назначение.

Т а б л и ц а Л.1

Обозначение	Назначение
	Общие параметры
Обмен УПД	Скорость обмена при работе с УПД, Бод
Почасовая	Режим записи в УПД почасового архива, вкл/выкл
События	Режим записи в УПД архива событий, вкл/выкл
Периферия: LON/АТЧРВ	Тип подключаемого периферийного оборудования: LON – адаптер(ы) LonWorks, АТЧРВ – адаптер(ы) токово-частотного выхода
Расход:<вид>	Режим отображения расхода в АТЧРВ: массовый или объёмный
Протокол LONn	Номер протокола адаптера LonWorks
Ro	Коэффициент плотности жидкости, т/м ³
Ta	Определение термометра наружного воздуха (см. конфигурацию оборудования)
	Параметры обработки объёмного расхода (Параметры G)
Режим:<вид>	Режим обработки расхода в реверсивных схемах (АВТО, Основной, ЛЕТО1, ЛЕТО2, ЛЕТО3) (см. Реверсивные режимы)
G1дв	Верхнее договорное значение расхода в подающем трубопроводе, м ³ /ч
G1дн	Нижнее договорное значение расхода в подающем трубопроводе, м ³ /ч
G1mx	Максимальный расход, измеряемый ПРИ или ПР, м ³ /ч
Ki1	Коэффициент пересчёта импульсов в объём, л/имп
Kt1	Коэффициент пересчёта тока в расход, л/мА
G2дв	Верхнее договорное значение расхода в обратном трубопроводе, м ³ /ч
G2дн	Нижнее договорное значение расхода в обратном трубопроводе, м ³ /ч
G2mx	Максимальный расход, измеряемый ПРИ или ПР, м ³ /ч
Ki2	Коэффициент пересчёта импульсов в объём, л/имп
Kt2	Коэффициент пересчёта тока в расход, л/мА
G3дв	Верхнее договорное значение расхода в дополнительном трубопроводе, м ³ /ч
G3дн	Нижнее договорное значение расхода в дополнительном трубопроводе, м ³ /ч
G3mx	Максимальный расход, измеряемый ПРИ или ПР, м ³ /ч
Ki3	Коэффициент пересчёта импульсов в объём, л/имп
Kt3	Коэффициент пересчёта тока в расход, л/мА
	Параметры обработки объёмного расхода для погружных преобразователей
Gmax	Максимальный расход, измеряемый погружными преобразователями, м ³ /ч
Gmin	Минимальный расход, измеряемый погружными преобразователями, м ³ /ч
Альфа:<режим>	Режим пересчёта локальной скорости потока в среднюю, константа/расчёт
A или хeff	Программируемый коэффициент пересчёта локальной скорости в среднюю, б/р или эффективная глубина погружения датчиков скорости, мм
D	Диаметр датчиков скорости, мм
D	Внутренний диаметр трубопровода, мм
h1,h2,h3	Значение глубины погружения датчиков скорости, мм
Y1,Y2,Y3	Расстояние до точки измерения локальной скорости, мм
MxA	Настроечный множитель для расчётного α (по умолчанию=1), б/р
G0	Постоянная настроечная поправка для расхода (по умолчанию=0), б/р
	Параметры обработки температуры и разности температур (Параметры t)
tx_прогр	Признак программирования температуры, вкл/выкл
Tx	Программируемое значение температуры холодной воды, °С
t1min	Минимальное значение температуры в подающем трубопроводе, °С
t1max	Максимальное значение температуры в подающем трубопроводе, °С

Продолжение таблицы Л.1

t1дн	Нижнее договорное значение температуры в подающем трубопроводе, °С
t1дв	Верхнее договорное значение температуры в подающем трубопроводе, °С
t2min	Минимальное значение температуры в обратном трубопроводе, °С
t2max	Максимальное значение температуры в обратном трубопроводе, °С
t2дн	Нижнее договорное значение температуры в обратном трубопроводе, °С
t2дв	Верхнее договорное значение температуры в обратном трубопроводе, °С
Dtmin	Нижний предел измерения разности температур, °С
Dtдн	Нижнее договорное значение разности температур, °С
t3min	Минимальное значение температуры в дополнительном трубопроводе, °С
t3max	Максимальное значение температуры в дополнительном трубопроводе, °С
t3дн	Нижнее договорное значение температуры в дополнительном трубопроводе, °С
t3дв	Верхнее договорное значение температуры в дополнительном трубопроводе, °С
	Параметры обработки давления (Параметры Р)
Р измеряем / программируем	Признак программирования или измерения давления (если включен режим – программируем, то в формулы подставляются значения Р _{идн})
Рх_прогр	Признак программирования давления холодной воды, вкл/выкл
Рх	Программируемое значение давления холодной воды, кг/см ²
Р1min	Минимальное значение давления в подающем трубопроводе, кг/см ²
Р1max	Максимальное значение давления в подающем трубопроводе, кг/см ²
Р1дн	Нижнее договорное значение давления в подающем трубопроводе, кг/см ²
Р1дв	Верхнее договорное значение давления в подающем трубопроводе, кг/см ²
Р2min	Минимальное значение давления в обратном трубопроводе, кг/см ²
Р2max	Максимальное значение давления в обратном трубопроводе, кг/см ²
Р2дн	Нижнее договорное значение давления в обратном трубопроводе, кг/см ²
Р2дв	Верхнее договорное значение давления в обратном трубопроводе, кг/см ²
Р3min	Минимальное значение давления в дополнительном трубопроводе, кг/см ²
Р3max	Максимальное значение давления в дополнительном трубопроводе, кг/см ²
Р3дн	Нижнее договорное значение давления в дополнительном трубопроводе, кг/см ²
Р3дв	Верхнее договорное значение давления в дополнительном трубопроводе, кг/см ²
0А0	Коэффициент А0 полинома датчика давления типа 0, кг/см ²
0А1	Коэффициент А1 полинома датчика давления типа 0, кг/см ² /В
0А2	Коэффициент А2 полинома датчика давления типа 0, кг/см ² /В ²
1А0	Коэффициент А0 полинома датчика давления типа 1, кг/см ²
1А1	Коэффициент А1 полинома датчика давления типа 1, кг/см ² /В
1А2	Коэффициент А2 полинома датчика давления типа 1, кг/см ² /В ²
2А0	Коэффициент А0 полинома датчика давления типа 2, кг/см ²
2А1	Коэффициент А1 полинома датчика давления типа 2, кг/см ² /В
2А2	Коэффициент А2 полинома датчика давления типа 2, кг/см ² /В ²
3А0	Коэффициент А0 полинома датчика давления типа 3, кг/см ²
3А1	Коэффициент А1 полинома датчика давления типа 3, кг/см ² /В
3А2	Коэффициент А2 полинома датчика давления типа 3, кг/см ² /В ²

ПРИЛОЖЕНИЕ М
(справочное)
Блок питания БПи-3В

Назначение

Блок питания БПи-3В предназначен для работы в составе теплосчётчиков, счётчиков-расходомеров и периферийных устройств и обеспечивает питание стабилизированными напряжениями постоянного тока 12 В и 9 В (2 канала).

Технические характеристики

Цепь	Конт.	Напряже- ние	Ток
220В, 50 Гц	10, 11	Сеть ~ 220 В	–
U _p	1, 2	= 12 В	500 мА имп.
UDA	3, 4	= 9 В	100 мА
URS	5, 6	= 9 В	100 мА

Входные параметры :

- диапазон входного напряжения, В _____ 175...264;
- частота сети, Гц _____ 47...440;
- ударный входной ток при макс. вх. напряжении, А _____ 8.

Выходные параметры :

- установка выходного напряжения, В _____ 12 +-2% / 9+-3%;
- максимальный выходной ток, А _____ 0,5(12В) / 0,15(9В);
- минимальный выходной ток, А _____ 0;
- размах пульсаций выходного напряжения, мВ _____ 20(12В) / 5(9В);
- отклонение выходного напряжения 12В
при динамическом изменении тока нагрузки
до 0,5 А, мВ _____ 150;
- максимальная выходная мощность, Вт _____ 10;
- время установления выходного напряжения, мс _____ 100;
- защита от кз и перегрузок по току _____ самовосстановл.
- тепловая защита, град.С _____ +100.

Габаритные и установочные размеры:

