

**СЧЁТЧИКИ-РАСХОДОМЕРЫ ЭЛЕКТРОМАГНИТНЫЕ РМ-5**

**Модификация РМ-5-Т**

**Руководство по эксплуатации**

**РЭ 4213- 009- 42968951-2010**

## Содержание

|  |           |
|--|-----------|
| <b>ВВЕДЕНИЕ</b> .....  | <b>4</b>  |
| <b>1 ОПИСАНИЕ И РАБОТА РМ-5-Т И ЕГО СОСТАВНЫХ ЧАСТЕЙ</b> .....                                       | <b>5</b>  |
| <b>1.1 Описание и работа РМ-5-Т</b> .....  | <b>5</b>  |
| 1.1.1 Назначение.....  | 5         |
| 1.1.2 Технические характеристики .....   | 5         |
| 1.1.3 Состав РМ-5-Т.....   | 10        |
| 1.1.4 Устройство и работа РМ-5-Т.....  | 11        |
| 1.1.5 Испытания и поверка РМ-5-Т. Средства испытаний и поверки.....                                  | 12        |
| 1.1.6 Маркировка и пломбирование .....   | 13        |
| 1.1.7 Упаковка .....   | 13        |
| <b>1.2 Описание и работа компонентов РМ-5-Т</b> .....  | <b>13</b> |
| 1.2.1 Общие положения .....  | 13        |
| 1.2.2 Преобразователи расхода измеряемой среды.....  | 14        |
| 1.2.3 Вычислительные устройства .....  | 16        |
| 1.2.4 Термометры сопротивления.....  | 16        |
| 1.2.5 Датчики давления .....   | 16        |
| <b>2 ИСПОЛЬЗОВАНИЕ ПО НАЗНАЧЕНИЮ</b> .....   | <b>16</b> |
| <b>2.1 Эксплуатационные ограничения РМ-5. (Условия выполнения измерений)</b> .....                   | <b>16</b> |
| <b>2.2 Подготовка РМ-5-Т к использованию</b> .....   | <b>17</b> |
| 2.2.1 Меры безопасности при подготовке к использованию.....  | 17        |
| 2.2.2 Монтаж РМ-5-Т и его составных частей .....   | 17        |
| 2.2.3 Опробование РМ-5-Т после монтажа .....   | 22        |
| <b>2.3 Использование РМ-5-Т. (Подготовка к выполнению измерений)</b> .....                           | <b>23</b> |
| <b>3 ТЕХНИЧЕСКОЕ ОБСЛУЖИВАНИЕ</b> .....  | <b>24</b> |
| <b>3.1 Общие указания по техническому обслуживанию РМ-5-Т</b> .....                                  | <b>24</b> |
| <b>3.2 Меры безопасности</b> .....   | <b>24</b> |
| <b>3.3 Техническое освидетельствование</b> .....   | <b>24</b> |
| <b>4 ХРАНЕНИЕ, ТРАНСПОРТИРОВАНИЕ, КОНСЕРВАЦИЯ, УТИЛИЗАЦИЯ</b> .....                                  | <b>25</b> |
| <b>5 ГАРАНТИИ ИЗГОТОВИТЕЛЯ</b> .....   | <b>25</b> |
| <b>ВНИМАНИЮ ПОЛЬЗОВАТЕЛЕЙ!!!</b> .....   | <b>26</b> |
| <i>ПРИЛОЖЕНИЕ А (справочное) События, фиксируемые РМ-5-Т</i> .....                                   | <i>27</i> |
| <i>ПРИЛОЖЕНИЕ Б (обязательное) Схема составления условного обозначения РМ-5-Т</i> .....              | <i>28</i> |
| <i>ПРИЛОЖЕНИЕ В (обязательное) Габаритные, установочные и присоединительные размеры РМ-5-Т</i> ..... | <i>29</i> |
| <i>ПРИЛОЖЕНИЕ Г (справочное) Сведения о термометрах</i> .....  | <i>31</i> |

|   |           |
|---|-----------|
| <b>ПРИЛОЖЕНИЕ Д (обязательное) Платформа подключения версии 15В .....</b>   | <b>34</b> |
| <b>ПРИЛОЖЕНИЕ Е (обязательное) Электрическая схема подключения РМ-5-Т .....</b>   | <b>36</b> |
| <b>ПРИЛОЖЕНИЕ Ж (обязательное) Меню РМ-5-Т .....</b>  | <b>37</b> |
| <b>ПРИЛОЖЕНИЕ И (обязательное) Структура меню параметров РМ-5-Т .....</b>   | <b>38</b> |
| <b>ПРИЛОЖЕНИЕ К (обязательное) Перенастройка режимов работы РМ-5-Т при эксплуатации .....</b>   | <b>44</b> |
| <b>ПРИЛОЖЕНИЕ Л (справочное) Определение градуировочной характеристики преобразователей давления .....</b>  | <b>48</b> |
| <b>ПРИЛОЖЕНИЕ М (справочное) Представление в меню параметров РМ-5-Т чисел в формате с плавающей точкой и их редактирование.....</b>                   | <b>49</b> |
| <b>ПРИЛОЖЕНИЕ Н (обязательное) Построчная структура меню (Таблица номеров параметров РМ-5-Т, прошиваемых в энергонезависимую память EEPROM) .....</b> | <b>50</b> |
| <b>ПРИЛОЖЕНИЕ П (рекомендуемое) Измерения в реверсных потоках .....</b>   | <b>54</b> |
| <b>ПРИЛОЖЕНИЕ Р (обязательное) Места пломбирования РМ-5-Т.....</b>  | <b>56</b> |

Настоящее руководство по эксплуатации распространяется на полнопроходную модификацию РМ-5-Т счётчиков-расходомеров электромагнитных РМ-5 (далее РМ-5-Т), применяемых для измерений расхода и количества технических жидкостей, в том числе в системах теплоснабжения, горячего и холодного водоснабжения, для трубопроводов с условным проходом не более DN 300.

Руководство по эксплуатации РМ-5-Т (далее РЭ РМ-5-Т) предназначено для ознакомления с устройством РМ-5-Т, основными правилами монтажа на измерительных участках трубопроводов и техническим обслуживанием при хранении и эксплуатации.

Системы теплоснабжения и горячего водоснабжения являются источниками повышенной опасности, поэтому для монтажа РМ-5-Т на таких объектах необходимы соответствующие согласования, а юридические (физические) лица, выполняющие монтажные работы, должны иметь необходимые лицензии. Персонал, обслуживающий РМ-5-Т, должен быть ознакомлен с правилами техники безопасности, указанными в РЭ РМ-5-Т и правилами оказания первой медицинской помощи при ожогах.

РМ-5-Т являются измерительными системами вида ИС-1 по ГОСТ Р 8.596 и обладают высокой степенью автоматизации измерений и большим набором сервисных функций. РМ-5-Т осуществляют подробную диагностику результатов измерений и параметров собственного состояния, поэтому требования к квалификации персонала, обслуживающего РМ-5-Т, зависят от вида выполняемых работ. Так, если владельцу РМ-5-Т необходимо осуществлять только периодический визуальный контроль условий эксплуатации РМ-5-Т (особенно за протечками измеряемой среды), считывание и распечатку нужной информации, накопившейся в архиве за отчетный период, то требования к квалификации персонала минимальны.

При желании возможна практически полная автоматизация обслуживания РМ-5-Т. Для этого требуется включение РМ-5-Т в измерительную систему более высокого уровня, т. е. вида ИС-2 по ГОСТ Р 8.596, тогда данные из архивов РМ-5-Т, и сведения о нештатных ситуациях, возникающих в процессе эксплуатации, в нужное время будут автоматически передаваться по назначению.

Перед проведением монтажа и началом эксплуатации РМ-5-Т необходимо подробное изучение РЭ РМ-5-Т. К монтажу и сервисному обслуживанию РМ-5-Т рекомендуется допускать специалистов, получивших подготовку на учебной базе предприятия-изготовителя и имеющих соответствующий квалификационный аттестат или свидетельство.

В связи с постоянной работой над усовершенствованием программного обеспечения, конструкции и технологии изготовления РМ-5-Т возможны их незначительные отличия от настоящего РЭ РМ-5-Т.

## ПЕРЕЧЕНЬ ПРИНЯТЫХ СОКРАЩЕНИЙ

|            |   |
|------------|---|
| v 15_02.28 | – пример обозначения аппаратно-программной версии РМ-5-Т. Символ v15 — обозначает номер версии аппаратной части РМ-5 (аппаратной версии), символ 02.28– номер версии резидентного программного обеспечения микроконтроллеров (программной версии) РМ-5. |
| ППР        | – электромагнитный первичный преобразователь (датчик) расхода   |
| DN         | – диаметр условного прохода ППР по ГОСТ 28338-89  |
| ПД         | – датчик давления   |
| ТП         | – датчик температуры (термометр сопротивления*)   |
| ЭБ         | – электронный блок  |
| ВУ         | – вычислительное устройство   |
| ПР         | – преобразователь расхода, состоит из ППР и ЭБ  |
| ПРЭ        | – преобразователь расхода электромагнитный, штатный ПР для РМ-5-Т   |
| ППС        | – вариант РМ-5-Т без дисплея индикации и клавиатуры (выполняется по заказу)   |
| ГВС        | – горячее водоснабжение   |
| ХВС        | – холодное водоснабжение  |

## ПЕРЕЧЕНЬ ПРИНЯТЫХ ОБОЗНАЧЕНИЙ

|        |  |
|--------|--|
| M      | – масса среды, прошедшей по трубопроводу за установленный интервал времени |
| V      | – объём среды, прошедшей по трубопроводу за установленный интервал времени |
| G      | – расход измеряемой среды в трубопроводе                                   |
| Gm     | – массовый расход измеряемой среды   |
| Gv     | – объёмный расход измеряемой среды   |
| $\rho$ | – плотность измеряемой среды   |
| P      | – давление измеряемой среды  |
| t      | – температура измеряемой среды   |
| Tr     | – время наработки РМ-5-Т (только при индикации на дисплее)                 |

**П р и м е ч а н и е** – Для удобства чтения информации на дисплее РМ-5-Т обозначения величин (параметров) при индикации не всегда совпадают с общепринятыми в нормативной и технической литературе. Просим обратить особое внимание на то, что в РЭ РМ-5-Т применяются обозначения такие же, как и в меню РМ-5-Т.

## 1 ОПИСАНИЕ И РАБОТА РМ-5-Т И ЕГО СОСТАВНЫХ ЧАСТЕЙ

### 1.1 Описание и работа РМ-5-Т

#### 1.1.1 Назначение

Счётчики-расходомеры электромагнитные РМ-5 модификации РМ-5-Т (в дальнейшем РМ-5-Т) предназначены для измерений объёмного и массового расхода, объёма, массы и параметров среды, в том числе в системах водоснабжения и теплоснабжения.

Областью применения РМ-5-Т является коммерческий и технологический учёт, диспетчерский, технологический и технический контроль на источниках и у потребителей жидких сред. РМ-5-Т могут применяться в составе автоматизированных систем управления технологическими процессами (измерительных систем вида ИС-2 по ГОСТ Р 8.596).

#### 1.1.2 Технические характеристики

1.1.2.1 РМ-5-Т обеспечивают представление измерительной информации и параметров своего состояния в виде индикации на дисплее вычислительного устройства (при наличии у него дисплея с клавиатурой), либо на дисплее вспомогательного компонента (периферийного устройства) — адаптера периферии АП-5 (при включении его в комплект поставки РМ-5-Т), следующих данных:

- текущее значение объёмного расхода в трубопроводах с установленными преобразователями расхода, м<sup>3</sup>/ч;
- текущее значение температуры среды, если установлены датчики температуры (термометры сопротивления), °С;
- текущее значение давления среды, если установлены датчики давления, кгс/см<sup>2</sup> и МПа;
- объём, нарастающим итогом, м<sup>3</sup>;
- текущее значение массового расхода, если установлены датчики давления и/или температуры, или плотность задается в виде константы, т/ч;

\*Обозначение по ГОСТ Р 8.625-2006. Ранее – «Термопреобразователи сопротивления» по ГОСТ 6651-94.

- масса нарастающим итогом, в трубопроводах, где измеряется массовый расход, т;
- текущие значения температуры окружающего воздуха (при комплектовании РМ-5-Т соответствующими термометрами сопротивления);
- время наработки РМ-5-Т, ч;
- текущие значения даты и времени;
- информация о модификации РМ-5, его параметрах настройки и состояния.

1.1.2.2 Информация, указанная в п. 1.2.2.1 может передаваться по интерфейсу RS-485 (а совместно с периферийными устройствами и по интерфейсу RS-232).

1.1.2.3 РМ-5-Т обеспечивают по заказу преобразование значений объёмного расхода (объёма) в стандартные выходные сигналы: токовые (от 4 до 20 мА) и/или частотные (от 10 до 5000 Гц) с помощью автономных блоков АТЧВ, присоединяемых к вычислительному устройству.

1.1.2.4 РМ-5-Т обеспечивают архивирование в энергонезависимой памяти (EEPROM) следующей информации:

- почасовых, посуточных, помесячных и погодных измеренных значений объёма (нарастающим итогом);
- среднечасовых, среднесуточных, среднемесячных и среднегодовых значений давления и/или температуры среды, если установлены датчики давления и/или температуры;
- почасовых, посуточных, помесячных и погодных значений массы (нарастающим итогом), если установлены преобразователи давления и/или температуры;
- среднечасовых, среднесуточных, среднемесячных и среднегодовых значений температуры наружного воздуха;
- информации об ошибочных ситуациях при измерениях и различных нештатных событиях, возникающих в процессе эксплуатации РМ-5-Т.

1.1.2.5 Глубины архивов в РМ-5-Т составляют не менее:

- 42 дней — для почасового архива;
- 12 месяцев — для посуточного архива;
- 5 лет — для помесячного архива;
- 32 года — для погодного архива;
- 4096 записей с информацией — для архива ошибок и событий (далее — архив событий).

П р и м е ч а н и е — Поскольку все архивы имеют ограниченный объём, запись в них организована по замкнутому кругу, и после заполнения всей глубины архива новые записи выполняются на месте последовательно стираемых старых.

1.1.2.6 При отключении сетевого питания все архивы данных РМ-5-Т сохраняются в энергонезависимой памяти не менее 10 лет. В случае комплектования блоками бесперебойного питания при разовом отключении сетевого питания РМ-5-Т продолжает работу в течение 24 часов,

1.1.2.7 Ёмкость отсчётных устройств в РМ-5-Т для значений объёма, и массы — не менее семи десятичных разрядов. Во избежание их переполнения при накоплении нарастающим итогом ежегодно, первого января в 00 ч 00 мин 00 с или при первом включении РМ-5-Т в новом году, производится заполнение погодного архива накопленными значениями и последующее обнуление показаний интеграторов.

1.1.2.8 При получении распечаток почасовых, посуточных и других архивов для ведомостей учёта с применением вспомогательного компонента — адаптера периферии АП-5 или специального программного обеспечения для компьютера, обнуление интеграторов, указанное в п. 1.1.2.7, учитывается автоматически.

1.1.2.9 Расчет требуемых значений величин вручную (при съёме данных с дисплея РМ-5-Т) может быть наглядно показан на примере. Так, если требуется определить значение массы измеряемой жидкости, накопленное за месяц с 10 декабря предыдущего года по 10 января текущего года, то необходимо к показаниям РМ-5-Т на 10 января М (10 января) прибавить величину, накопленную за прошедший год Мгод, и вычесть величину, накопленную на 10 декабря прошедшего года:

$$M_{мес} = M_{год} + M(10 \text{ января}) - M(10 \text{ декабря}).$$

1.1.2.10 Наибольшая масса РМ-5-Т (сумма масс преобразователей расхода с вычислительными устройствами) в килограммах, в зависимости от диаметра условного прохода DN, соответствует значениям, указанным в таблице 1.

Т а б л и ц а 1

| DN        | 15  | 20  | 25  | 32  | 40  | 50  | 65   | 80   | 100  | 150  | 200  | 300  |
|-----------|-----|-----|-----|-----|-----|-----|------|------|------|------|------|------|
| Масса, кг | 2,6 | 3,2 | 4,0 | 5,5 | 7,0 | 7,5 | 11,0 | 15,0 | 21,0 | 34,0 | 51,0 | 97,0 |

1.1.2.11 Габаритные и присоединительные размеры РМ-5-Т приводятся в приложении В.

1.1.2.12 Значения величин и параметров потоков сред, измеряемых с помощью РМ-5-Т, должны удовлетворять следующим требованиям:

- избыточное давление, МПа до 1,6 (по заказу 2,5);
- температура, °С от 1 до 150;
- удельная электрическая проводимость, См/м от  $10^{-3}$  до 10.

Пределы измерений объёмного расхода в зависимости от DN указаны в таблице 2.

Т а б л и ц а 2

| Диаметр условного прохода, DN | Допускаемые пределы измерений объёмного расхода, м <sup>3</sup> /ч |            |
|-------------------------------|--|------------|
|                               | Наименьший   | Наибольший |
| 15(p)                         | 0,0025   | 2,5        |
| 15                            | 0,006  | 6          |
| 20                            | 0,011  | 11         |
| 25                            | 0,016  | 16         |
| 32                            | 0,03   | 30         |
| 40                            | 0,04   | 40         |
| 50                            | 0,06   | 60         |
| 65                            | 0,10   | 100        |
| 80                            | 0,16   | 160        |
| 100                           | 0,25   | 250        |
| 150                           | 0,60   | 600        |
| 200                           | 1,00   | 1000       |
| 300                           | 2,50   | 2500       |

#### П р и м е ч а н и я

1 При выходе значений температуры за нормированные диапазоны измерений, накопления массы (объёма) среды прекращаются, и в архиве событий фиксируется сообщение о нештатной ситуации.

2 Договорные значения давления и/или температуры могут быть перенастроены. Перенастройка возможна только после распломбирования платформы подключения и отключения аппаратной защиты доступа к настройкам параметров через служебное меню. Защита отключается путём перевода переключателя EP (Enable Parameters), расположенного в платформе подключения, в положение ON. Описание процедуры перенастройки приведено в приложении К.

1.1.2.13 Пределы допускаемой относительной погрешности измерительных каналов объёмного расхода и объёма РМ-5-Т, в зависимости от класса преобразователей расхода ПРЭ, установленного разработчиком, могут нормироваться двумя способами:

- 1) В соответствии с ГОСТ 28723, в зависимости от классов точности А, В и С, по таблице 3.

Т а б л и ц а 3

| Поддиапазоны измерений | Пределы допускаемой относительной погрешности РМ-5-Т, % |                  |                  |
|------------------------|---|------------------|------------------|
|                        | Для ПРЭ класса А  | Для ПРЭ класса В | Для ПРЭ класса С |
| 250 < Gmax/G ≤ 1000    | ± 1,0   | ± 2,0            | ± 3,0            |
| 50 < Gmax/G ≤ 250      | ± 1,0   | ± 1,0            | ± 2,0            |
| 25 < Gmax/G ≤ 50       | ± 0,5   | ± 1,0            | ± 2,0            |
| 1 ≤ Gmax/G ≤ 25        | ± 0,5   | ± 0,5            | ± 1,0            |

2) По заказу в соответствии с требованиями международных стандартов, например, «OIML R 75-1 Heat meters Part 1: General requirements» в виде формул

$$\delta_q = \pm (1 + 0,01 G_{\max}/G)\%, \text{ но не более } \pm 3,5\% \text{ — для класса 1;}$$

$$\delta_q = \pm (2 + 0,02 G_{\max}/G)\%, \text{ но не более } \pm 5\% \text{ — для класса 2;}$$

$$\delta_q = \pm (3 + 0,05 G_{\max}/G)\%, \text{ но не более } \pm 5\% \text{ — для класса 3,}$$

где G — текущее значение расхода;

G<sub>max</sub> — наибольшее значение расхода.

1.1.2.14 Пределы допускаемой абсолютной погрешности измерительных каналов температуры в °С вычисляются по формуле

$$\Delta t = \pm (|\Delta_t| + 0,2 + 0,0005 \cdot t),$$

где t — значение измеряемой температуры в °С;

$\pm \Delta_t$  – пределы допускаемой абсолютной погрешности термометров в °С.

1.1.2.15 Пределы допускаемой относительной погрешности измерительных каналов давления для РМ-5-Т составляют  $\pm 1\%$  без учёта погрешности датчиков давления.

1.1.2.16 Пределы допускаемой относительной погрешности каналов массового расхода и массы для каждого трубопровода, где измеряются давление и/или температура среды, вычисляются по формуле

$$\delta_M = \pm \sqrt{\delta_G^2 + \delta_\rho^2},$$

где  $\delta_\rho$  — относительная погрешность измерений плотности среды  $\rho$ .

**П р и м е ч а н и е** — При косвенном измерении плотности воды (теплофикационной, горячей и холодной) как функции давления и/или температуры, пределы допускаемой относительной погрешности канала плотности составляют  $\pm 0,1\%$  (без учёта погрешностей датчиков). Таким образом, для воды пределы допускаемой погрешности для каналов объёмного и массового расхода, объёма и массы равны.

1.1.2.17 Пределы допускаемой относительной погрешности канала времени наработки РМ-5-Т:  $\pm 0,05\%$ .

1.1.2.18 Пределы допускаемой относительной погрешности канала объёмного (массового) расхода с блоком АТЧВ преобразования значения расхода в стандартный выходной электрический сигнал (токовый, и/или частотный)  $\delta_B$  вычисляются как  $\delta_B = \pm (0,2 + |\delta_G|)$ , где  $\pm \delta_G$  – пределы допускаемой погрешности измерительных каналов объёмного (массового) расхода без АТЧВ.

1.1.2.19 РМ-5-Т могут применяться для коммерческого учёта количества и параметров теплоносителя и соответствуют требованиям п. 5.2 «Правил учёта тепловой энергии и теплоносителя», регламентирующего требования к метрологическим характеристикам приборов учёта:

1) Пределы допускаемой погрешности для массы (объёма) теплоносителя  $\pm 2\%$  в диапазоне расхода воды от 4 до 100 %. (Это требование следует учитывать при внесении коррекции диапазонов измерений по таблице 2).

2) Допускаемые пределы относительной погрешности измерений давления воды  $\pm 2\%$ .

3) Допускаемые пределы абсолютной погрешности измерений температуры воды  $\pm (0,6 + 0,004 \cdot t)$ , где  $t$  – температура теплоносителя. (Выполнение данного пункта обеспечивается применением в составе РМ-5-Т термометров сопротивления платиновых класса А по ГОСТ 6651).

**П р и м е ч а н и е** — Выполнение п. 1.1.2.20 достигается путем соответствующей комплектации РМ-5-Т датчиками давления и температуры и выполнением требований настоящего РЭ РМ-5-Т.

1.1.2.20 Температура воздуха, окружающего компоненты РМ-5-Т, должна находиться в пределах, указанных в таблице 4.

Т а б л и ц а 4

| Компонент РМ-5-Т  | Допускаемые значения температуры окружающего воздуха |
|---|--|
| Датчики расхода исполнения 3  | От минус 30 до + 50 °С                               |
| Датчики расхода исполнений 1 и 2, электронные блоки, вычислительные устройства, блоки питания | От + 5 до + 50 °С                                    |

1.1.2.21 Влажность воздуха, окружающего компоненты РМ-5-Т, должна находиться в пределах, указанных в таблице 5.

Т а б л и ц а 5

| Компонент РМ-5-Т  | Значения влажности окружающего воздуха                            |
|---|---|
| Датчики расхода исполнения 3  | 95 % при 35 °С и более низких температурах, без конденсации влаги |
| Датчики расхода исполнений 1 и 2, электронные блоки, вычислительные устройства, блоки питания | 80 % при 35 °С и более низких температурах, без конденсации влаги |

1.1.2.22 Питание РМ-5-Т осуществляется от сети переменного тока напряжением от 187 до 242 В, частотой от 49 до 51 Гц.

1.1.2.23 Мощность, потребляемая РМ-5-Т (без вспомогательных компонентов), не более 10 В•А.



1.1.2.24 По устойчивости и прочности к воздействию атмосферного давления РМ-5-Т соответствуют группе исполнения Р1 по ГОСТ 12997.

1.1.2.25 По устойчивости и прочности к механическим воздействиям РМ-5-Т соответствуют вибропрочному исполнению, группы исполнения N3 по ГОСТ 12997.

1.1.2.26 РМ-5-Т относятся к группе 2 виду I по ГОСТ 27.003: восстанавливаемым, ремонтируемым, многофункциональным изделиям.

1.1.2.27 По устойчивости к воздействию атмосферного давления РМ-5-Т соответствуют группе исполнения Р1 по ГОСТ 12997.

1.1.2.28 По устойчивости к воздействию синусоидальных вибраций РМ-5-Т являются вибропрочными в соответствии с группой исполнения N3 по ГОСТ 12997.

1.1.2.29 Стойкость проточной части РМ-5 к измеряемым средам должна обеспечиваться:

1) стойкостью фторопласта-4 по ГОСТ 10007-80, которым покрыты внутренняя цилиндрическая поверхность и торцы корпуса РМ-5. Приварочными поверхностями РМ-5 должны являться торцы фланцев из стали 12Х18Н10Т;

2) стойкостью измерительных электродов, выполняемых из стали 12Х18Н10Т по ГОСТ 5632-72 «Стали высоколегированные сплавы коррозионно-стойкие, жаростойкие жаропрочные». По требованию потребителя, согласованного с предприятием-изготовителем РМ-5, допускается изготовление электродов из других материалов при условии согласования потребителем в установленном порядке применения этих материалов.

1.1.2.30 Стойкость к действию химических реагентов при температуре  $20^{\circ}\text{C} \pm 150^{\circ}\text{C}$  должна обеспечивать фторопластовая футеровка проточной части РМ-5 для неагрессивных сред и для следующих агрессивных сред: кислот концентрированных, органических растворителей, щелочей, окислителей (пероксида водорода).

1.1.2.31 РМ-5 можно использовать на опасных производственных объектах:

- химической, нефтехимической и нефтеперерабатывающей промышленности;

- котлонадзора, содержащие паровые и водогрейные котлы, сосуды, работающие под давлением, трубопроводы пара и горячей воды.

1.1.2.32 При использовании РМ-5 на опасных производственных объектах его вычислительные устройства, если они выполнены в отдельных корпусах (исполнение 3), и блоки питания должны устанавливаться в помещениях или шкафах, позволяющих использование устройств со степенью защиты по ГОСТ 14254 не выше IP20.

1.1.2.33 Ограничения по области использования указаны в п. 1.2 настоящего ТУ, а также РМ не должны использоваться для измерения параметров взрывоопасных жидкостей и для эксплуатации во взрывоопасных зонах.

1.1.2.34 Ограничения к измеряемым средам – согласно ГОСТ 10007-80, ГОСТ 5632-72.

1.1.2.35 Степень защиты от воздействия окружающей среды в зависимости от исполнения РМ-5 (в т.ч. РМ-5-Т) по п.1.1.1.12. должна быть по ГОСТ 14254 не ниже:

▪ РМ-5 в исполнении 1 (моноблочном) - IP65;

▪ РМ-5 в исполнении 2 (частично раздельном) – IP65;

▪ РМ-5 в исполнении 3 (полностью раздельном):

- первичных преобразователей расхода и электронных блоков - IP65;

- вычислительных устройств – IP20;

▪ блоков питания - IP20.

1.1.2.36 Датчики расхода ППР выдерживают испытание на прочность и герметичность избыточным давлением 2,4 (3,8) МПа.

1.1.2.37 Электрическое сопротивление изоляции цепей электродов первичных преобразователей расхода ППР относительно корпуса при температуре окружающего воздуха  $(20 \pm 5)^{\circ}\text{C}$  и относительной влажности не более 80 % — не менее 100 МОм.

1.1.2.38 Электрическая изоляция цепей питания РМ-5-Т выдерживает в течении одной минуты при температуре окружающего воздуха  $(20 \pm 5)^{\circ}\text{C}$  и относительной влажности не более 80 % испытательное напряжение 1500 В практически синусоидального переменного тока частотой 50 Гц.

1.1.2.39 Электрическое сопротивление изоляции цепей питания РМ-5-Т относительно корпуса при температуре окружающего воздуха  $(20 \pm 5)^{\circ}\text{C}$  и относительной влажности не более 80 % не превышает 40 МОм.

1.1.2.40 Средняя наработка РМ-5-Т на отказ — 75000 ч.

1.1.2.41 Средний срок службы РМ-5-Т — 15 лет.

1.1.2.42 Межповерочный интервал РМ-5-Т составляет четыре года. Межповерочные интервалы средств измерений давления и температуры, входящие в состав РМ-5 (таблица 7), указаны в описании их типа. При поставках на экспорт межповерочные интервалы РМ-5-Т и средств измерений, входящих в их состав, устанавливает страна-импортёр.

### 1.1.3 Состав РМ-5-Т

1.1.3.1 Базовый состав РМ-5-Т включает преобразователи расхода ПРЭ и вычислительные устройства. Преобразователи расхода ПРЭ состоят из конструктивно обособленных первичных преобразователей (датчиков) расхода электромагнитных (ППР) и электронных блоков (ЭБ).

1.1.3.2 В комплект РМ-5-Т по заказу могут включаться преобразователи (датчики) давления и термометры, типы которых указаны в таблице 6.

1.1.3.3 Средства измерений, указанные в таблице 6, подключаются к электронным блокам преобразователей расхода ПРЭ.

1.1.3.4 В состав РМ-5-Т по заказу включаются автономные блоки АТЧВ, присоединяемые к вычислительным устройствам для преобразования измеренных значений величин (параметров) в стандартные выходные сигналы токовые от 4 до 20 мА и/или частотные от 10 до 5000 Гц.

Т а б л и ц а 6

| Наименование средств измерений | Обозначение   | Номер в Госреестре средств измерений |
|--------------------------------|---------------|--------------------------------------|
| Термометры платиновые          | ТПТ-1         | 14640-05                             |
|                                | ТСП-Н         | 38959-08                             |
|                                | ТСП-1098      | 19099-04                             |
|                                | ТСП-Р         | 22557-04                             |
|                                | ТС-Б-Р        | 43287-09                             |
| Датчики давления               | ИД            | 23992-02                             |
|                                | ИД            | 26818-04                             |
|                                | Корунд-ДИ-001 | 14446-05                             |

1.1.3.5 РМ-5-Т, по классификации РМГ 29-99, представляют собой измерительные системы, которые по ГОСТ Р 8.596 относятся к виду ИС-1, т.е. они выпускаются из производства как законченные, укомплектованные изделия и для их монтажа на месте эксплуатации достаточно указаний, содержащихся в эксплуатационных документах.

1.1.3.6 В РМ-5-Т в зависимости от комплектации, выделяются измерительные каналы (далее — каналы).

1.1.3.6.1 К простым каналам по ГОСТ Р 8.596 в РМ-5-Т относятся каналы, реализующие прямые измерения величин (параметров) потока среды:

- объёмного расхода;
- давления и температуры измеряемой среды, если установлены датчики этих параметров, а также температуры наружного воздуха;
- времени наработки РМ-5-Т.

1.1.3.6.2 К сложным каналам по ГОСТ Р 8.596 в РМ-5-Т относятся каналы, реализующие косвенные измерения:

- плотности, если установлены датчики давления и/или температуры;
- объёма, вычисляемого как интеграл по времени от объёмного расхода;
- массового расхода, вычисляемого как произведение объёмного расхода на плотность;
- массы, вычисляемой как интеграл по времени от массового расхода.

П р и м е ч а н и е — При необходимости каждый измерительный канал РМ-5-Т, простой или сложный, может быть разделен на составные части (элементы канала), например, при невозможности проведения комплектной поверки канала. Такие ситуации рассмотрены в методике поверки РМ-5.

1.1.3.6.3 Дополнительно в состав канала объёмного расхода (объёма) может включаться блок АТЧВ для преобразования измеренных значений величин в стандартные выходные сигналы: токовый и/или частотный.

1.1.3.7 Каналы в РМ-5-Т представляют собой функционально выделенные образования, состоящие из первичных преобразователей (датчиков), в том числе средств измерений утвержденных типов (таблица 6), связующих и вычислительных компонентов, которые выполняют законченную функцию от восприятия измеряемой величины (параметра) потока среды до получения результатов измерений в требуемом виде: число, код, аналоговый сигнал.

П р и м е ч а н и е — Если у средств измерений отдельно нормируются метрологические характеристики, то они по ГОСТ Р 8.596 называются измерительными компонентами.

1.1.3.8 Электрические схемы подключения РМ-5-Т приведены в приложении Е.

1.1.3.9 В состав РМ-5-Т по заказу могут включаться периферийные устройства (являющиеся по ГОСТ Р 8.596 вспомогательными компонентами РМ-5) из числа следующих:

1.1.3.9.1 Преобразователи интерфейса RS-485/RS-232, обеспечивающие преобразование выходных сигналов РМ-5-Т в кодах RS-485 в сигналы интерфейса RS-232 внешних устройств.

1.1.3.9.2 Автоматические преобразователи интерфейса АПИ-4 или АПИ-5, работающие без использования специальных команд управления со стороны шины RS-232 компьютера или другого устройства, осуществляющего связь с РМ-5-Т. АПИ-4 обеспечивают передачу информации с одной скоростью. АПИ-5 позволяют варьировать скорость передачи информации.

1.1.3.9.3 Устройства переноса данных УПД, обеспечивающие копирование данных из памяти РМ-5-Т и перенос этих данных в пункты обработки.

1.1.3.9.4 Адаптеры периферии АП-5, являющиеся универсальными вспомогательными компонентами РМ-5-Т и выполняющие следующие сервисные функции (без вмешательства в процесс измерений и архивные данные РМ-5-Т):

- дистанционное управление РМ-5-Т, в том числе при их работе в составе локальных сетей (функции пульта дистанционного управления);
- распечатка архивов РМ-5-Т на различные принтеры (функции адаптера печати);
- передача информации от РМ-5-Т и обратно с преобразованием её из стандарта интерфейса RS-232 в стандарт интерфейса RS-485 и обратно (функции адаптера связи);
- энергонезависимый сбор баз данных, содержащихся в архивах РМ-5-Т, и их перенос на пункт обработки информации;
- сбор, накопление и обработка информации, получаемой от РМ-5-Т, в том числе объединённых в локальные сети (функции сетевого программируемого контроллера, с возможностью создания программного обеспечения под конкретный заказ);
- проведение тестовых проверок функционального состояния РМ-5-Т, не связанных с определением нормируемых метрологических характеристик.

1.1.3.10 К числу вспомогательных компонентов РМ-5-Т входят также блоки питания, количество которых зависит от их типа и количества компонентов, входящих в состав РМ-5-Т.

1.1.3.11 В состав РМ-5-Т класса точности А входят прямолинейные участки трубопроводов длиной не менее пяти DN и трёх DN, прилегающие к датчикам расхода, с которыми РМ-5-Т в сборе градуируются (проверяются), а затем без демонтажа устанавливаются на место эксплуатации.

## 1.1.4 Устройство и работа РМ-5-Т

1.1.4.1 Принцип работы РМ-5-Т состоит в прямом измерении объёмного расхода, давления и/или температуры потоков жидкостей в трубопроводах систем водоснабжения и теплоснабжения с последующим автоматическим вычислением на их основе значений объёма, плотности, массового расхода и массы.

1.1.4.2 Для определения плотности специальных жидкостей (кислоты, щёлочи, рассолы и т.п.) должны применяться узаконенные данные, которые по заказу вносятся в память РМ-5-Т. Для теплофикационной, горячей и холодной воды плотность в РМ-5-Т вычисляется по ГСССД 188-99.

1.1.4.3 В вычислительном устройстве измеряемые и вычисляемые величины преобразуются в вид, удобный для вывода на цифровое табло, и/или для дальнейшей передачи по интерфейсу RS-485, и/или при наличии в комплекте АТЧВ, преобразовываться также в стандартные выходные сигналы: токовые от 4 до 20 мА и/или частотные от 10 до 5000 Гц.

1.1.4.4 РМ-5-Т выпускаются в трёх конструктивных исполнениях:

- исполнение 1 — датчики расхода (скорости), электронные блоки и вычислительные устройства выполняются единым целым;
- исполнение 2 — электронные блоки выполняются единым целым с датчиками расхода и соединяются линиями связи с находящимися отдельно вычислительными устройствами;
- исполнение 3 — электронные блоки выполняются единым целым с вычислительными устройствами и соединяются с расположенными отдельно датчиками расхода сигнальными кабелями длиной до 10м.

**П р и м е ч а н и е** — Наличие различных конструктивных исполнений РМ-5-Т связано с возможностью функционирования компонентов РМ-5-Т в различных внешних условиях. Например, датчики расхода могут находиться в не отапливаемом помещении, а электронные блоки и вычислительные устройства — в отапливаемом. Кроме того, возможна гибкая компоновка компонентов РМ-5-Т, например, вычислительное устройство может быть вынесено на щит и т. д.

1.1.4.5 В РМ-5-Т диагностируется отсутствие измеряемой среды в первичных преобразователях (датчиках) расхода. Отсутствие измеряемой среды регистрируется в архиве событий и индицируется на табло дисплея РМ-5-Т пункте в меню НАПОЛНЕНИЕ ТРУБ.

1.1.4.6 Вычисления плотности и энтальпии воды горячей, холодной и теплофикационной проводится по ГСССД 188-99. При этом учитывается, что в диапазоне измерений температур и давлений с помощью РМ-5-Т плотность воды от давления зависит пренебрежимо мало. Так в диапазоне изменения от 0 до 200 °С для фиксированного значения температуры у воды при изменении ее давления от 1 до 20 кгс/см<sup>2</sup> плотность изменяется не более чем на ± 0,1 %.

#### П р и м е ч а н и я

1 Из-за пренебрежимо малого влияния на результаты измерений, давление воды в РМ-5-Т может не измеряться. Тогда к входным клеммам канала давления по заказу могут подсоединяться резисторы номинала от 1,1 до 2 кОм при заводских установках настроечных коэффициентов канала давления (приложение Л) это соответствует избыточному давлению от 4,8 до 9 кгс/см<sup>2</sup>.

2 Если к выходным клеммам канала давления ничего не подключено, то в РМ-5-Т автоматически устанавливается наименьшее договорное значение давления, т. е. Р<sub>дн</sub>, которое может устанавливаться пользователем самостоятельно по договорённости с контролирующими организациями в диапазоне от 1 до 9 кгс/см<sup>2</sup>.

1.1.4.7 Определение объёма среды, прошедшего по трубопроводу за отчётный период от  $\tau_0$  — начала до  $\tau_1$  — окончания, осуществляется путем интегрирования за этот период объёмного расхода,  $G_V$ , который подвергается прямому измерению

$$V = \int_{\tau_0}^{\tau_1} G_V d\tau.$$

1.1.4.8 Определение массового расхода  $G_m$  производится по формуле

$$G_m = \int_{\tau_0}^{\tau_1} \rho(P, t) G_V d\tau,$$

где  $\rho = \rho(P, t)$  — плотность, как функция давления и температуры.

1.1.4.9 Определение массы среды  $M$ , прошедшей по трубопроводу за отчетный период от  $\tau_0$  — начала, до  $\tau_1$  — окончания, осуществляется по формуле

$$M = \int_{\tau_0}^{\tau_1} G_m d\tau.$$

1.1.4.10 У РМ-5-Т, начиная с версии п/о 2.01 и выше, доступны два режима измерений расхода и объёма жидкости как в прямом, так и в обратном (реверсном) направлении. Подробно о реверсном режиме в приложении П.

### 1.1.5 Испытания и поверка РМ-5-Т. Средства испытаний и поверки

1.1.5.1 Все виды испытаний для всех периодов жизненного цикла РМ-5-Т, как модификации РМ-5, описаны в документе «Счётчики-расходомеры электромагнитные РМ-5. Технические условия. ТУ 4213-009-42968951-2006», зарегистрированные в ФГУП «СТАНДАРТИНФОРМ».

1.1.5.2 РМ-5-Т, как модификации РМ-5, подвергаются следующим испытаниям:

- приемо-сдаточным;
- периодическим;
- на надежность;
- для целей утверждения типа и на соответствие утвержденному типу средств измерений по ПР 50.2.002;
- на соответствие требованиям безопасности;
- на соответствие программного обеспечения РМ-5 требованиям ГОСТ Р 8.596 и МИ 2891.

1.1.5.3 При испытаниях РМ-5-Т требования к методам и средствам испытаний определяются:

- к приемо-сдаточным, периодическим испытаниям — по ТУ 4213-009-42968951-2006;
- к испытаниям для целей утверждения типа и на соответствие утверждённому типу — по документу «Счётчики-расходомеры электромагнитные РМ-5. Программа испытаний для целей утверждения типа и на соответствие утвержденному типу средств измерений ПИ 4213-009-42968951-2006», утвержденному ГЦИ СИ ФГУП ВНИИМС;
- к испытаниям на соответствие требованиям безопасности — по ГОСТ Р 51350;
- к испытаниям на электромагнитную совместимость — по ГОСТ Р 51649;
- к испытаниям на соответствие программного обеспечения РМ-5-Т требованиям ГОСТ Р 8.596 и МИ 2891 — по МИ 2955.

1.1.5.4 РМ-5-Т подвергаются первичной поверке при выпуске из производства и после ремонта.

1.1.5.5 По истечении межповерочного интервала РМ-5-Т подвергаются периодической поверке. Межповерочный интервал РМ-5-Т составляет четыре года. Межповерочные интервалы средств измерений давления и температуры, входящие в состав РМ-5 (таблица 6), указаны в описании их типа. При по-

ставках на экспорт межповерочные интервалы РМ-5-Т и средств измерений, входящих в их состав, устанавливает страна-импортёр.

1.1.5.6 Методы и средства первичной и периодической поверки РМ-5-Т определяются документом «Счётчики – расходомеры РМ-5. Методика поверки МП 4213-009-42968951-2006», утверждённым ГЦИ СИ ФГУП ВНИИМС.

1.1.5.7 Требования к методам и средствам испытаний и поверки покупных изделий (таблица 6), применяемым в составе РМ-5-Т, указаны в нормативной и технической документации этих средств измерений.

### 1.1.6 Маркировка и пломбирование

1.1.6.1 Маркировка РМ-5-Т соответствует чертежам предприятия-изготовителя и ГОСТ 26828-86.

1.1.6.2 Маркировка сохраняется в течение всего срока службы РМ-5-Т.

1.1.6.3 На корпусах РМ-5-Т укрепляется паспортная табличка, на которой указываются:

- товарный знак предприятия-изготовителя;
- порядковый номер прибора по системе нумерации предприятия-изготовителя;
- наибольшее допускаемое избыточное давление ( $P_y$ ) измеряемой среды, МПа;
- диапазон измеряемых температур, °С;
- год выпуска;
- знак утверждения типа средства измерений по ПР 50.2.009-94.

1.1.6.4 На корпусе первичного преобразователя расхода наносится диаметр, номер по системе предприятия-изготовителя и стрелка, указывающая направление потока.

1.1.6.5 На корпусах блоков питания укрепляется паспортная табличка, на которой указывается:

- товарный знак предприятия-изготовителя;
- порядковый номер БП по системе нумерации предприятия-изготовителя;
- напряжение, В, и частота, Гц, тока питания;
- схема подключения блока питания к потребителю.

1.1.6.6 На упаковке РМ-5-Т прикреплен ярлык, содержащий следующие сведения:

- товарный знак предприятия-изготовителя;
- наименование и условное обозначение изделия.

1.1.6.7 Корпус электронного блока РМ-5-Т имеет специальные места для пломбирования и клеймения (приложение Р), которые препятствуют не санкционированному доступу к процессу измерений и архивам.

### 1.1.7 Упаковка

1.1.7.1 Подготовка к консервации и расконсервации РМ-5-Т производится по ГОСТ 9.014.

1.1.7.2 Масса РМ-5-Т в упаковке зависит от комплектации и вычисляется как сумма всех компонентов РМ-5-Т, которая в упаковке не должна превышать значений, указанных в таблице 7.

Т а б л и ц а 7

|           |       |     |     |       |    |     |    |    |    |      |     |     |     |     |
|-----------|-------|-----|-----|-------|----|-----|----|----|----|------|-----|-----|-----|-----|
| DN        | 15(p) | 15  | 20  | 25(p) | 25 | 32  | 40 | 50 | 65 | 80   | 100 | 150 | 200 | 300 |
| Масса, кг | 6,0   | 6,2 | 6,4 | 6,5   | 7  | 8,5 | 10 | 12 | 14 | 18,5 | 27  | 50  | 70  | 105 |

## 1.2 ОПИСАНИЕ И РАБОТА КОМПОНЕНТОВ РМ-5-Т

### 1.2.1 Общие положения

1.2.1.1 Современные счётчики-расходомеры (в том числе и все модификации РМ-5) по классификации нормативного документа «РМГ 29 -99 Метрология. Основные термины и определения» относятся к измерительным системам, т. к. с их помощью одновременно производится прямое и косвенное измерение нескольких величин (параметров) потока среды в трубопроводах.

1.2.1.2 По ГОСТ Р 8.596 счётчики-расходомеры (в том числе и все модификации РМ-5) классифицируются как измерительные системы вида ИС-1, которые выпускаются изготовителем как законченные и укомплектованные изделия, для установки которых на месте эксплуатации достаточно указаний, приведённых в эксплуатационных документах.

1.2.1.3 Составные части РМ-5-Т как измерительных систем называются компонентами, которые по ГОСТ Р 8.596 представляют собой технические устройства, выполняющее законченную функцию, предусмотренную процессом измерений. В РМ-5-Т присутствуют следующие компоненты измерительных систем: измерительные, связующие, вычислительные и вспомогательные.

1.2.1.4 К измерительным компонентам в РМ-5-Т относятся покупные изделия — средства измерений утверждённых типов (таблица 6). Для каждого из этих средств измерений имеется своя эксплуатационная документация, требования которой учитываются в РЭ РМ-5-Т.

1.2.1.5 В качестве связующих компонентов в РМ-5-Т должны применяться:

- 1) сигнальные кабели для конструктивного исполнения 3;
- 2) проводные линии связи;
- 3) переходные устройства (платформы подключения, клеммные колодки, кабельные разъёмы и т.д.), которые должны обеспечивать удобство присоединения (отсоединения) РМ-5-Т к сигнальным кабелям и (или) проводным линиям связи, имеющимся на местах эксплуатации или у средств поверки (испытаний).

#### П р и м е ч а н и я

1 Монтаж переходных устройств РМ-5-Т на месте эксплуатации и на поверочных (испытательных) установках должен производить специально обученный персонал (желательно в учебном центре на базе предприятия–изготовителя).

2 Присоединение (отсоединение) РМ-5-Т и переходных устройств должен осуществлять персонал, имеющий общую техническую подготовку и ознакомленный с эксплуатационными документами РМ-5-Т.

3 Юридическим и физическим лицам, выполняющим операции поверки и (или) тестирования РМ-5-Т после ремонта, переходные устройства для РМ-5-Т должны поставяться по заказу (снимать переходные устройства с мест эксплуатации для таких целей не рекомендуется).

1.2.1.6 В качестве вычислительных компонентов в РМ-5-Т применяются вычислительные устройства ВУ с программным обеспечением, сертифицированным на соответствие требованиям ГОСТ Р 8.596 и МИ 2891. Необходимые сведения о ВУ излагаются ниже в настоящем РЭ РМ-5-Т.

1.2.1.7 Вспомогательные компоненты, обеспечивающие нормальное функционирование РМ-5-Т, но не участвующие непосредственно в измерительных преобразованиях могут быть следующими:

- периферийные устройства, включённые в описание типа средств измерений РМ-5-Т. На периферийные устройства РМ-5-Т имеется отдельные руководства по эксплуатации. Если в комплект поставки РМ-5-Т входят периферийные устройства, то вместе с ними поставляется и руководства по эксплуатации;
- блоки питания, характеристики которых подбираются исходя из комплектации РМ-5-Т и наличия в комплекте вспомогательных компонентов. При выходе блоков питания из строя они должны заменяться только на идентичные. В противном случае тип блоков питания, предполагаемых в качестве замены, должен согласовываться с разработчиком.

## 1.2.2 Преобразователи расхода измеряемой среды

1.2.2.1 В РМ-5-Т штатные преобразователи расхода ПРЭ состоят из конструктивно обособленных первичных преобразователей (датчиков) расхода (ППР) со своими электронными блоками (ЭБ).

1.2.2.2 Принцип действия датчиков расхода РМ-5-Т основан на явлении электромагнитной индукции. При прохождении электропроводящей жидкости через магнитное поле в ней, как в движущемся проводнике, наводится электродвижущая сила (ЭДС), пропорциональная средней по сечению проточной части датчика скорости жидкости (рисунок 1). ЭДС снимается двумя электродами, расположенными диаметрально противоположно в одном поперечном сечении заподлицо с её внутренней поверхностью. Сигнал от электродов по экранированному кабелю подается на вход электронного блока, обеспечивающего его дальнейшую обработку.

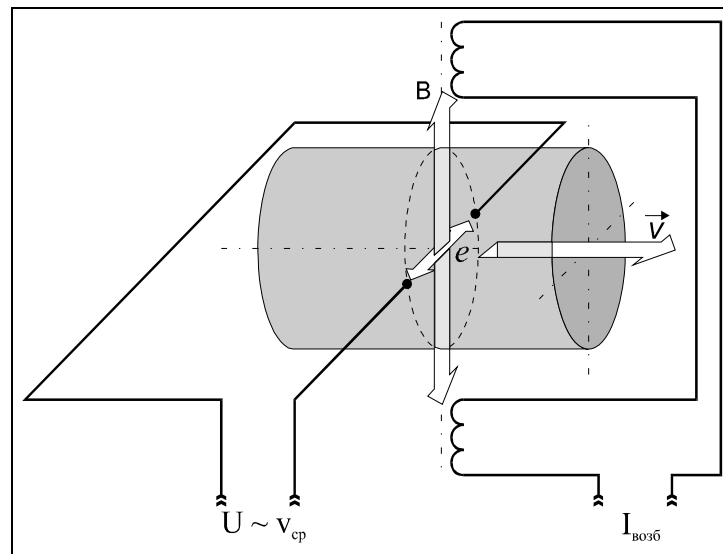


Рисунок 1 — Принцип работы электромагнитного первичного преобразователя (датчика) расхода

1.2.2.3 Электронные блоки (ЭБ) преобразователей расхода ПРЭ представляют собой промышленные контроллеры с резидентным программным обеспечением. В электронные блоки ЭБ поступают сигналы первичной измерительной информации с датчиков расхода, а также давления и/или температуры, указанных в таблице 7. Здесь поступившие сигналы отделяются от помех, измеряются, преобразуются по коду интерфейса RS-485 и передаются в вычислительные устройства.

1.2.2.4 Электронные блоки находятся в пылевлагозащищённых корпусах, которые могут выполняться в зависимости от конструктивного исполнения РМ-5-Т либо как единое целое с первичным преобразователем (датчиком) расхода (ППР), либо соединяться с ППР сигнальным кабелем длиной до 10 м. На рисунке 2 приведен наиболее востребованное потребителями моноблочное исполнение электронного блока с ППР (не показан) и вычислительным устройством ВУ.

1.2.2.5 Электронный блок предназначен также для формирования питающего напряжения катушек возбуждения датчика расхода, стабилизированного тока — для датчиков температуры и напряжения питания — для датчиков давления.

1.2.2.6 Подключение внешних цепей, датчиков температуры и преобразователей (датчиков) давления и блоков питания осуществляется с помощью платформы подключения, закрепленной на задней части корпуса электронного блока (приложение Д). Кабели внешних связей попадают во внутренний объём платформы через герметизирующие кабельные вводы. Провода кабелей подключаются к плате платформы с помощью клеммных зажимов в соответствии со схемами соответствующих исполнений (приложение Е).

1.2.2.7 На плате платформы расположены переключатели SW1 и SW2 на четыре направления каждый. SW1 позволяет устанавливать в положение ВКЛ или ВЫКЛ переключатель «EP» для снятия аппаратной защиты записи параметров РМ-5-Т во внутреннюю память EEPROM, а также подключать внутренние резисторы-имитаторы датчиков температуры и преобразователей давления. SW2 позволяет подключать и отключать терминаторы согласования к линиям связи RS-485 Slave A1, B1 и Master A2, B2.

1.2.2.8 Плата платформы подключения соединяется с платой электронного блока с помощью плоской шлейфовой шины.

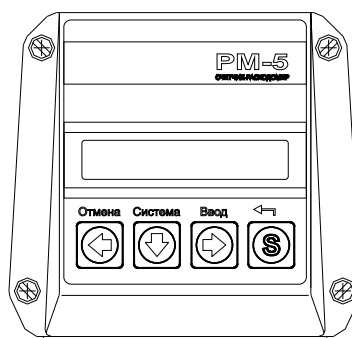


Рисунок 2 — Внешний вид электронного блока с вычислительным устройством

### 1.2.3 Вычислительные устройства

1.2.3.1 Вычислительные устройства РМ-5-Т представляют собой промышленные контроллеры с резидентным программным обеспечением, сертифицированным на соответствие требованиям ГОСТ Р 8.596 и МИ 2891.

1.2.3.2 В вычислительные устройства ВУ измерительные сигналы величин (параметров) потока в кодах интерфейса RS-485 поступают из электронных блоков ЭБ. Далее в ВУ производятся представление измеренных значений объёмного расхода, а также давления и/или температуры (при наличии соответствующих датчиков) в требуемом виде (код, число, аналоговый сигнал), а также вычисления плотности, объёма и массы.

1.2.3.3 Вычислительные устройства содержат все архивные данные и сервисные программы.

1.2.3.4 В вычислительном устройстве заканчиваются все измерительные преобразования, входящие в сферу распространения государственного метрологического контроля и надзора.

1.2.3.5 Если предусматривается ручное управление РМ-5-Т, то на передней панели вычислительного устройства размещаются индикатор и четыре клавиши управления (рисунок 2).

**Примечание** — При автоматическом управлении работой РМ-5-Т без вмешательства в процесс измерений и архивные данные, например, при их включении в измерительные системы вида ИС-1 или ИС-2 по ГОСТ Р 8.596, по заказу дисплей и клавиатура в комплект поставки РМ-5-Т могут не включаться. В этом случае РМ-5-Т являются измерительными преобразователями сигналов ППС.

### 1.2.4 Термометры сопротивления

1.2.4.1 Применяемые в РМ-5-Т датчики температуры (термометры) имеют утверждённые типы средств измерений (указаны в таблице 6) и соответствуют требованиям ТСП по ГОСТ 6651. Для РМ-5-Т рекомендуемый тип термометров — ТС-Б.

1.2.4.2 Для коммерческого учёта массы (объёма) теплоносителя в соответствии с требованиями «Правил учёта тепловой энергии и теплоносителя» применяются только термометры класса А по ГОСТ 6651.

1.2.4.3 Для повышения удобства и безопасности применения термометров на измерительных трубопроводах используются защитные гильзы.

1.2.4.4 Штатные защитные гильзы для термометров, применяемые в составе РМ-5-Т, изготавливаются по техническим условиям ТУ 4211-012-42968951-04 и включаются в комплект поставки РМ-5-Т. Применение не штатных гильз не рекомендуется.

1.2.4.5 Гильзы на измерительный трубопровод крепятся с помощью бобышек, изготавливаемых по техническим условиям ТУ 3790-011-4296 8951-04 и включаемых в комплект поставки РМ-5-Т.

1.2.4.6 Габаритные, установочные и присоединительные размеры термометров ТСП-Р и правила монтажа на трубопроводах показаны в приложении Г.

### 1.2.5 Датчики давления

1.2.5.1 Плотность измеряемой жидкости с помощью РМ-5-Т, как правило, очень слабо зависит от давления. Измерение давления для большинства технических жидкостей актуально лишь в случае его технологического учёта, например, в системах тепло- и водоснабжения. Поэтому в состав РМ-5-Т датчики давления включаются только по заказу из числа утверждённых типов, указанных в таблице 6.

1.2.5.2 При отсутствии необходимости включения датчиков давления в состав РМ-5-Т давление задаётся в виде договорных констант по средним статистическим значениям, полученным с помощью технологических средств измерений или индикаторов.

## 2 ИСПОЛЬЗОВАНИЕ ПО НАЗНАЧЕНИЮ

### 2.1 Эксплуатационные ограничения РМ-5. (Условия выполнения измерений)

2.1.1 Удельная электрическая проводимость измеряемой среды в штатном режиме должна находиться в пределах от  $10^{-3}$  до 10 См/м. Выход за указанные пределы не допускается.

2.1.2 При эксплуатации РМ-5-Т должны соблюдаться требования к параметрам окружающего воздуха, указанные:

- по температуре воздуха, окружающего компоненты РМ-5-Т — в таблице 4;
- по влажности воздуха, окружающего компоненты РМ-5-Т — в таблице 5.

Выход параметров за указанные диапазоны значений не допускается.

2.1.3 Давление измеряемой среды в штатном режиме должно быть не более 1,6 (2,5) МПа. Кратковременные (один раз в течение суток и не более пяти мин) и плавные повышения давления не должны превышать 2,5 (3,8) МПа. Гидравлические удары не допускаются.



2.1.4 Температура измеряемой среды в штатном режиме должна быть не более 150 °С. Кратковременные (один раз в течение суток и не более чем на 10 мин) повышения температуры не должны превышать 160 °С.

2.1.5 РМ-5-Т должны устанавливаться в местах, подверженных вибрации с частотой не более 55 Гц и амплитудой не более 0,075 мм, что соответствует типовому размещению на промышленных предприятиях. При превышении указанных значений параметров вибрации, должен вводиться дополнительный крепеж проблемных мест к массивным неподвижным предметам.

2.1.6 Измерительные участки трубопроводов, на которых устанавливаются РМ-5-Т, должны находиться на высоте до 1000 м над уровнем моря (определяется по результатам измерений с помощью геодезических приборов, имеющих нормированную погрешность и действующие свидетельства и/или клейма о калибровке или поверке).

2.1.7 Если при гидравлическом ударе повреждаются датчики давления и/или температуры (вместе с гильзами), то они подлежат замене. Комплектная поверка РМ-5-Т в этом случае проводится по решению надзорных органов.

2.1.8 Трубопроводы с теплоносителем должны быть теплоизолированы в соответствии с требованиями СН и П 41-03-2003. «Тепловая изоляция оборудования и трубопроводов».

## 2.2 Подготовка РМ-5-Т к использованию

### 2.2.1 Меры безопасности при подготовке к использованию

При монтаже РМ-5-Т необходимо выполнять следующие требования:

2.2.1.1 Не допускается отсоединять платформу подключения РМ-5-Т при включённом питании.

2.2.1.2 Не допускается на всех этапах работы с РМ-5-Т касаться руками электродов первичного преобразователя (датчика) расхода.

2.2.1.3 При проведении электросварочных работ корпус датчика расхода нельзя применять в качестве монтажного приспособления. Для этих целей должен использоваться габаритный имитатор, поставляемый по заказу.

2.2.1.4 Экраны линии связи должны подключаться только к клемме GnRS платформы подключения и не иметь контактов с корпусом РМ-5-Т.

2.2.1.5 Экраны сигнальных кабелей термометров должны подключаться только к клеммам «Gnd» платформ подключения и не должны иметь контактов с металлическими деталями.

2.2.1.6 Клемму «Gna» платформы подключения нельзя соединять ни с корпусом, ни с заземлением.

2.2.1.7 Клемма заземления блоков питания (например, БПи-3В) должна быть надежно соединена с клеммой заземления монтажного шкафа.

2.2.1.8 Нельзя коротко замыкать выходные провода смонтированных датчиков давления — это может вывести их из строя.

### 2.2.2 Монтаж РМ-5-Т и его составных частей

2.2.2.1 РМ-5-Т при получении его потребителем должен быть распакован. Распаковка РМ-5-Т проводится в следующей последовательности:

- проверку сохранности транспортной тары РМ-5-Т необходимо провести сразу по получении. В противном случае будет сложно предъявлять претензии к возможным дефектам, полученным РМ-5-Т при транспортировании;
- в зимнее время вскрытие тары можно проводить только после выдержки в течение 24 часов в тёплом помещении;
- после вскрытия тары РМ-5-Т должны быть освобождены от упаковочного материала и протёрты сухим гигроскопичным материалом;
- проверяется комплектность согласно паспорту и/или упаковочному листу.

2.2.2.2 Первичный преобразователь (датчик) расхода ППР устанавливается в соответствии со стрелкой, указывающей направление потока, на горизонтальном, вертикальном или наклонном трубопроводе при условии, что весь объём трубы первичного преобразователя в рабочих условиях заполнен измеряемой средой (рисунок 3), а ось, соединяющая электроды датчика расхода, горизонтальна (рисунок 4). Горизонтальность проверяется визуальным осмотром. Как исключение, возможно отклонение оси электродов от горизонтальной линии в случае гарантированного исключения образования газовой прослойки вблизи электродов, которая может препятствовать нормальной работе датчика расхода.

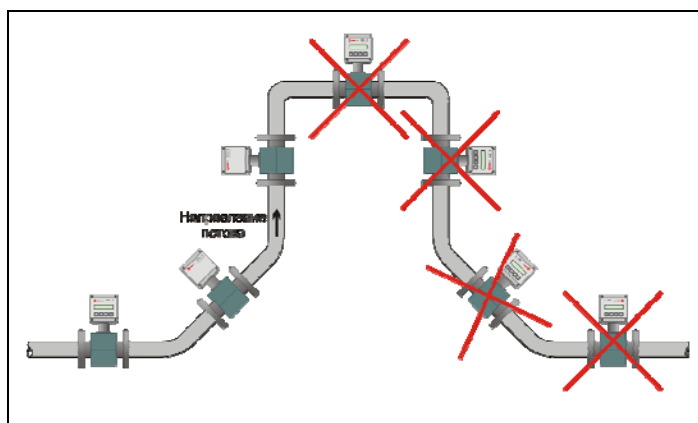


Рисунок 3 — Варианты установки датчика расхода

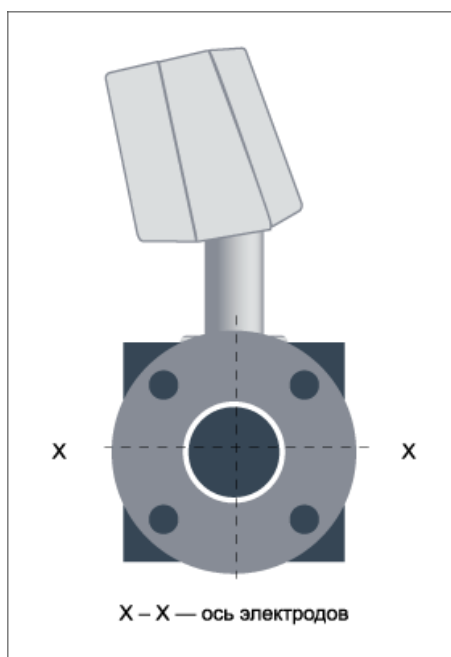


Рисунок 4 — Ориентация датчика расхода относительно оси электродов

2.2.2.3 Монтаж датчиков расхода бесфланцевой конструкции следует производить с помощью шпилек. Фланцы трубопроводов должны быть соосны и плоскопараллельны друг другу (рисунок 5), что достигается применением при сварке специального габаритного имитатора датчика расхода.

2.2.2.4 Монтаж электрических цепей РМ-5-Т необходимо производить по приложению Е в строгом соответствии со схемой электрических соединений (отклонения могут привести РМ-5-Т в нерабочее состояние).

2.2.2.5 До и после датчиков расхода на трубопроводе необходимо наличие прямолинейных участков, не содержащих местных сопротивлений, в том числе гильз для термометров. Для большинства местных сопротивлений наименьшие длины участков составляют соответственно три и один диаметр условного прохода DN преобразователя расхода ПРЭ.

**П р и м е ч а н и е** — Значительно большие длины прямолинейных участков до датчиков расхода требуются после местных сопротивлений, создающих существенную асимметрию потока, например, регулирующая расход среды арматура (пробковые вентили, регулировочные задвижки и т. п.), группа колен в разных плоскостях, смещения потоков. Такие местные сопротивления необходимо помещать после датчиков расхода, либо гасить возмущения от них специальными устройствами (струевыпрямителями).

2.2.2.6 Наибольшее допустимое отклонение ответных фланцев на трубопроводе от параллельности должно определяться из неравенства  $L_{max} - L_{min} < 0,5 \text{ мм}$  (рисунок 5).

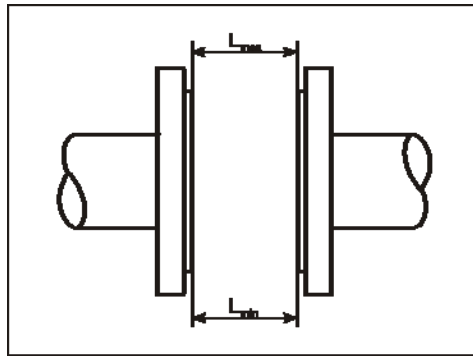


Рисунок 5 — Определение отклонения фланцев трубопровода от параллельности

2.2.2.7 Затяжка шпилек и гаек, крепящих датчик расхода на трубопроводе, производится равномерно в порядке, указанном на рисунке 6. Причем за первый проход затяжка осуществляется крутящим моментом 0,5 Мкр, за второй проход — 0,8 Мкр и за третий проход — 1,0 Мкр, где значения Мкр определяются по таблице 8.

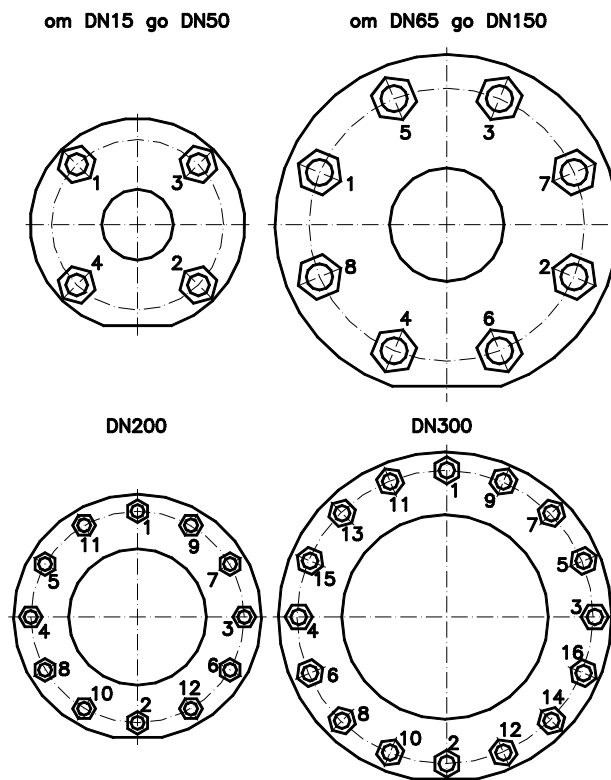


Рисунок 6 — Порядок затяжки гаек при установке преобразователя

Таблица 8

| DN                 | Максимальный крутящий момент, М <sub>кр.</sub> |      |
|--------------------|--|------|
|                    | кгс*м  | Н* м |
| 15, 20, 25         | 3  | 29,4 |
| 32, 40, 50, 65, 80 | 7,7  | 75   |
| 100                | 15   | 147  |
| 150, 200           | 26   | 255  |
| 300                | 38   | 372  |

2.2.2.8 Монтаж датчиков расхода с фланцевым креплением необходимо производить с помощью стандартных болтов и гаек, соответствующих применяемым фланцам. Рекомендуется применять фланцы, соответствующие ГОСТ 12820-80.

2.2.2.9 При монтаже датчиков расхода РМ-5-Т наилучшим является вариант, при котором обеспечивается совпадение диаметров условных проходов DN у датчиков расхода и прилегающих к ним прямолинейных участков трубопроводов. При монтаже датчиков расхода РМ-5-Т, не совпадающих по DN с прилегающими участками трубопроводов, должны применяться конфузорные и диффузорные переходы, выполненные по ГОСТ 8.586.2, при этом между переходами и датчиками расхода ППР должны быть прямолинейные участки трубопровода по DN совпадающие с проточной частью первичных преобразователей (датчиков) расхода ППР и длиной: не менее трёх DN до ППР и одного DN после него.

2.2.2.10 При подаче жидкости вверх наилучшее заполнение всего сечения трубы обеспечивается при вертикальном положении первичного преобразователя расхода. При возможности выпадения осадка из измеряемой среды датчик расхода также должен устанавливаться вертикально.

2.2.2.11 В случае горизонтальной установки рекомендуется размещать датчик расхода в наиболее низкой или наклонной части трубопровода (рисунок 7), где проточная часть датчика расхода будет полностью заполнена жидкостью с наибольшей вероятностью.

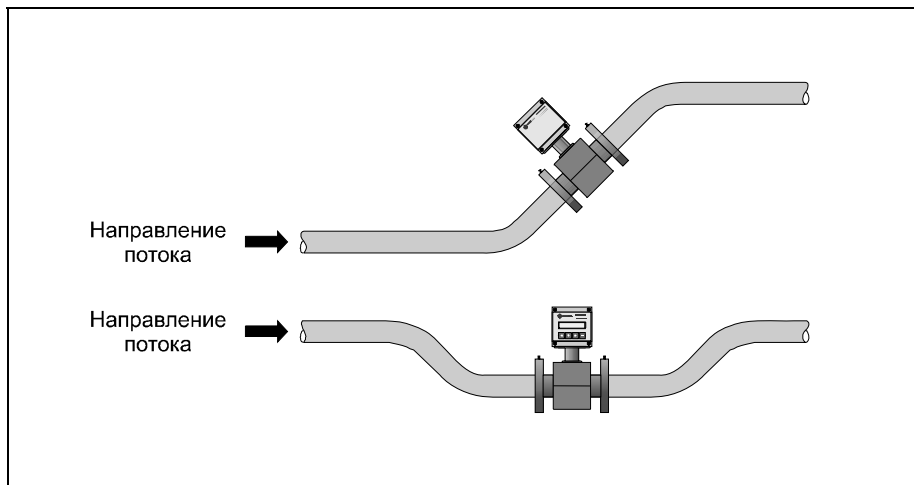


Рисунок 7 — Рекомендуемое размещение датчиков расхода при восходящей подаче жидкости и на горизонтальном трубопроводе

2.2.2.12 Следует иметь в виду, что датчик расхода будет давать сигнал расхода и при незаполненном сечении, если уровень жидкости достаточен для поддержания контакта между электродами, однако частичное заполнение трубы вносит в результаты измерений значительную погрешность. В этом случае необходимо перейти к вертикальной установке датчика расхода.

2.2.2.13 Сигнал датчика расхода пропорционален полному объемному расходу измеряемой среды, включая возможные пузырьки газа (и/или объем твердых включений), поэтому при наличии воздуха в трубопроводе рекомендуется устанавливать датчик расхода по схеме, приведенной на рисунке 8.

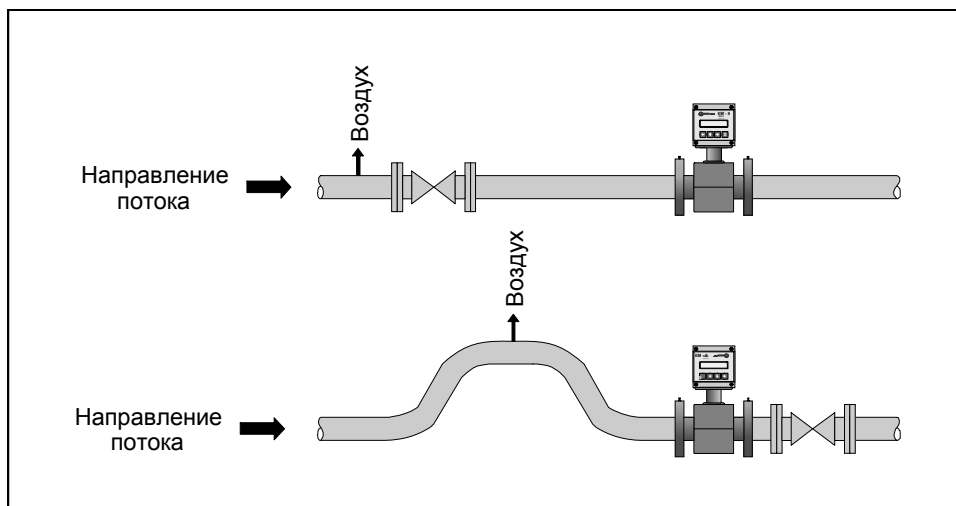


Рисунок 8 — Установка первичного преобразователя расхода при наличии в трубопроводе воздуха

2.2.2.14 При вибрации трубопровода в диапазоне частот и амплитуд (ускорений), превышающих допустимые значения, необходимо принимать меры, способствующие уменьшению вибрации (например, на трубопроводе до и после датчика расхода должен устанавливаться дополнительный крепёж) к массивным неподвижным конструкциям.

2.2.2.15 При монтаже датчика расхода необходимо электрически соединить его фланцы между собой, а также каждый его фланец с соответствующим ответным фланцем трубопровода (рисунок 9).

2.2.2.16 При моноблочном исполнении РМ-5-Т, в случае неудобного для наблюдения расположения табло, возможен его разворот на 180 ° вместе с электронным блоком и вычислительным устройством.

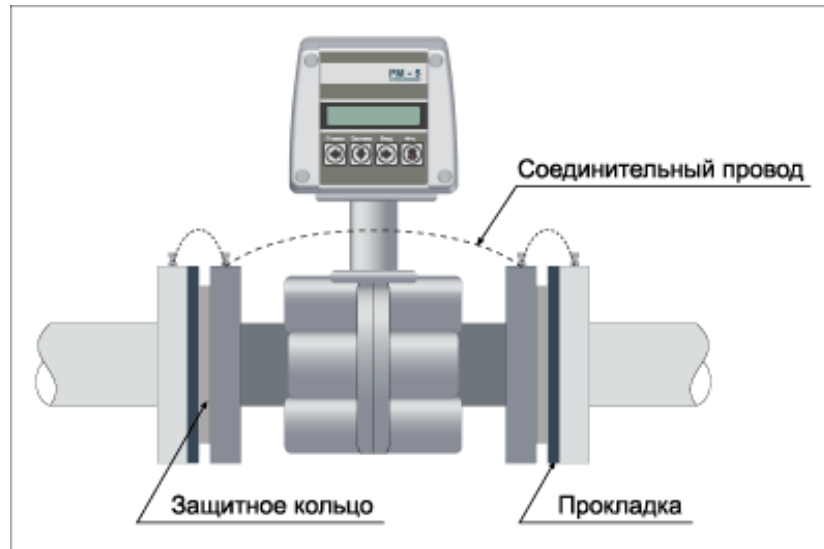


Рисунок 9 — Необходимые электрические соединения датчиков расхода

2.2.2.17 Погружаемые части термометров устанавливают преимущественно в защитные гильзы, которые крепятся на трубопроводах с помощью бобышек. Штатные гильзы и бобышки включаются в комплект поставки РМ-5-Т.

2.2.2.18 Термометры подключаются к электронным блокам ЭБ преобразователей расхода ПРЭ. Заводские номера термометров должны соответствовать номерам, указанным в паспорте РМ-5-Т.

2.2.2.19 Особенности монтажа термометров на измерительных участках трубопроводов показаны в приложении Г.

2.2.2.20 При монтаже датчиков давления на измерительных участках трубопроводов должны соблюдаться следующие требования:

- рекомендуемые схемы присоединения датчиков давления на измерительном трубопроводе должны соответствовать рисунку 10. Причём отверстие в трубе для присоединения датчика давления должно находиться в нижней полусфере поперечного сечения так, чтобы минимизировать возможность попадания в импульсные трубки воздуха, который собирается вверху, и твердых включений, которые переносятся преимущественно по самому низу;
- отверстия в трубопроводах для отбора давления должны выполняться сверлением. Применение сварки для этих целей не допускается (наплывы от сварки, попавшие внутри трубопровода, могут создавать неосесимметричные возмущения потока и исказить результаты измерений);
- диаметр отверстия для отбора давления в трубопроводе должен быть не более 0,13 DN при DN не больше 100 мм и 13 мм при DN больше 100 мм. В противном случае может возникнуть местное сопротивление (так называемый «свисток»), которое является источником неосесимметричных возмущений потока;
- длина импульсных трубок не должна превышать 16 м.

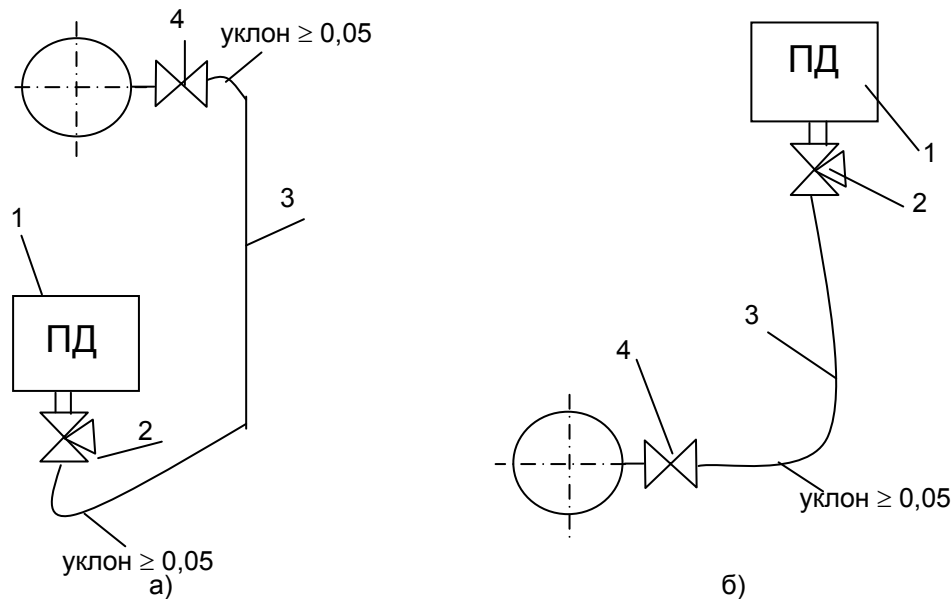


Рисунок 10 — Схемы присоединения датчиков давления на измерительном участке

а) — датчик ниже отбора давления при измерении давления жидкости;

б) — датчик выше отбора давления при измерении давления жидкости.

1 — датчик давления; 2 — трёхходовой кран; 3 — импульсная трубка; 4 — вентиль запорный.

2.2.2.21 При коммерческом учёте теплоносителя, места установки термометров, отбора давления на трубопроводах должны выбираться с учётом требований нормативного документа «Правила учёта тепловой энергии и теплоносителя».

2.2.2.22 Коммутация осуществляется платформами подключения версии v15b. Изображение платформы приведено в приложении Д.

2.2.2.23 Монтаж электрических цепей РМ-5-Т производится в соответствии со схемой, приведенной в приложении Е; при этом следует убедиться в том, что схема соответствует версии установленной платформы подключения (указывается в паспорте РМ-5-Т).

2.2.2.24 Термометры и интерфейс RS-485 рекомендуется подключать кабелем STP-2ST (две витые пары сечением 0,22 мм<sup>2</sup> в экране). В качестве сигнального кабеля преобразователя давления рекомендуется использовать кабель КММ 2х0,35 или аналогичный двухжильный кабель в экране с сечением жил не менее 0,22 мм<sup>2</sup>. Блоки питания следует подключать кабелем STP-4ST (четыре витые пары сечением 0,22 мм<sup>2</sup> в экране).

2.2.2.25 Кабели STP-2ST и STP-4ST можно заменить на аналогичные с изолированным экраном и сечением не менее 0,22 мм<sup>2</sup> для кабелей питания и с сечением не менее 0,12 мм<sup>2</sup> для остальных кабелей. При использовании кабелей указанных выше типов рекомендуемые длины кабелей блоков питания — до 10 м, преобразователей температуры и давления — не более 100 м; длины кабелей RS-485 не должны превышать 800 м.

2.2.2.26 Для лучшей механической защиты линий связи монтаж кабелей рекомендуется производить в металлических, пластиковых трубах, металлорукавах с наружным диаметром 12÷13,5 мм.

### 2.2.3 Опробование РМ-5-Т после монтажа

2.2.3.1 После монтажа РМ-5-Т на узле учёта необходимо провести его опробование с целью проверки качества выполненных работ.

2.2.3.2 При отсутствии термоизоляции на измерительных участках трубопроводов проверяется герметичность сварных швов и уплотнений. Для этого:

- запорные задвижки, отсекающие измерительные участки трубопроводов со смонтированными датчиками расхода, давления и/или температуры, закрываются;
- через опрессовочные штуцеры измерительные участки заполняются теплой водой, чтобы было исключено запотевание металлических деталей, и этот конденсат не был принят за протечки;
- с помощью специализированного горизонтального насоса для опресовки (или другого устройства) давление воды на измерительном участке плавно повышается до 2,5 (3,8) МПа;
- тщательно осматриваются сварные швы и места уплотнений; любые протечки не допускаются.

2.2.3.3 С помощью вспомогательного компонента РМ-5-Т — адаптера периферии АП-5 проверяется функциональное состояние РМ-5-Т по алгоритмам, приведенным в руководстве по эксплуатации АП-5.

## 2.3 Использование РМ-5-Т. (Подготовка к выполнению измерений)

Использование РМ-5-Т по назначению, т. е. выполнение операций измерений и учёта производится в автоматическом режиме и вмешательств не требуют. Основная задача на этом этапе состоит в правильности запуска РМ-5-Т. Для этого перед запуском РМ-5-Т в режим выполнения измерений и учёта необходимо выполнить следующие операции.

2.3.1 Проверить правильность монтажа электрических цепей в соответствии с электрической схемой подключения РМ-5-Т, приведенной в приложении Е, в зависимости от положения переключателей SW1, SW2 на платформе подключения, для внутренних имитаторов температуры, давления и терминаторов согласования линий связи RS-485.

2.3.2 Подсоединить платформы подключения к РМ-5-Т. Закрыть крышку (крышки) блока питания.

2.3.3 Включить питание РМ-5-Т и убедиться, что включилась подсветка индикатора и на индикаторе появилась тестовая надпись.

2.3.4 РМ-5-Т имеют интерфейс с достаточно подробной и доступной для понимания диагностикой процессов измерений и внутреннего состояния. Для овладения структурой меню управления РМ-5-Т, приведенной в приложении И, достаточно иметь общетехническое образование.

2.3.5 Переход между пунктами меню по горизонтали осуществляется нажатием клавиш «←» или «→», по вертикали — нажатием клавиши «↓». Переходы между пунктами меню по горизонтали и вертикали закольцованы. Клавиша «S» предназначена для изменения назначения остальных клавиш. Нажатие клавиши «←» при удерживаемой клавише «S» подает РМ-5-Т команду «Отмена», нажатие клавиши «→» — команду «Ввод», нажатие клавиши «↓» — команду «Система».

Например, чтобы переключить систему единиц или размерность, необходимо подать команду «Система» (при нажатой клавише «S» нажать и отпустить клавишу «↓»).

2.3.6 Нажимая клавиши «←», «↓», «→» и «S» на клавиатуре вычислительного устройства, следует убедиться, что на индикаторе появляются в соответствии со структурой меню (приложение И) значения температуры, объёмного и массового расхода, объёма, массы.

2.3.7 Необходимо проверить исправность и правильность работы РМ-5-Т, используя встроенные средства диагностики. Для этого выйти на третью строку меню и выбрать пункт САМОДИАГНОСТИКА. Подать команду «Ввод» и клавишей «←» или «→» пройти по всем контролируемым значениям, фиксируя состояние исправности в соответствии с приложением И.

**П р и м е ч а н и е** — РМ-5-Т поставляется с остановленным режимом счета. Чтобы снять это ограничение, следует войти в пункт меню ВКЛ. СЧЕТА и, удерживая клавишу «S», нажать «→».

2.3.8 Перед началом измерений рекомендуется включить РМ-5-Т и произвести его прогрев в течение от 20 до 30 минут.

2.3.9 РМ-5-Т не требует специальной настройки. После его прогрева можно смотреть значения измеряемых величин и параметров согласно меню, приведенному в приложении И.

2.3.10 Если в течение 10 минут не нажимать никаких клавиш, то произойдет автоматический переход к индикации значения тепловой энергии, а подсветка индикатора автоматически выключится. Для включения подсветки необходимо однократно нажать любую клавишу.

2.3.11 РМ-5-Т работает с нормированными метрологическими характеристиками в номинальных диапазонах измерений величин, подвергаемых прямому измерению: объёмного расхода, давления и/или температуры. Однако, в процессе работы РМ-5-Т возможны ситуации, когда значения одной или нескольких величин выходят за пределы номинального диапазона. Причиной этого может быть либо метрологический отказ измерительного канала соответствующей величины, либо нарушения в работе системы тепло- и/или водоснабжения. РМ-5-Т фиксирует как свои аппаратные неисправности, так и ошибки, связанные с выходом параметров за номинальные диапазоны измерений. При этом в архиве ошибок фиксируется код, дата и время начала и окончания нештатной ситуации.

2.3.12 РМ-5-Т по-разному реагируют на фиксируемые ошибки. В зависимости от вида ошибки РМ-5-Т могут либо полностью прекратить накопление в интеграторах величин объёма и массы, либо только фиксировать ошибку. Реакцию РМ-5-Т на ошибки, связанные с выходом величин за номинальные диапазоны измерений, можно настраивать путем коррекции набора параметров, записанных при изготовлении РМ-5-Т в энергонезависимую память EEPROM и влияющих на обработку величин (параметров), подвергаемых прямому измерению (объёмному расходу, давлению, температуре) перед их дальнейшим использованием для вычислений значений объёма и массы (приложение К).

## 3 ТЕХНИЧЕСКОЕ ОБСЛУЖИВАНИЕ

### 3.1 Общие указания по техническому обслуживанию РМ-5-Т

3.1.1 Процессы измерений всех величин и их учёт с помощью РМ-5-Т производятся в автоматическом режиме и вмешательств не требуют. Поэтому со стороны пользователя нет необходимости в сложном специальном обслуживании РМ-5-Т. При включении РМ-5-Т в измерительные системы высокого уровня диагностика состояния проводится автоматически.

3.1.2 У пользователя после введения РМ-5-Т в эксплуатацию необходим лишь периодический визуальный осмотр с целью определения:

- соблюдения условий эксплуатации по температуре и влажности окружающего воздуха;
- отсутствия внешних повреждений составных частей РМ-5-Т и сопутствующих им утечек измеряемой среды, вызванных не штатными ситуациями (обрушение предметов, пожар и т.п.);
- проверки надежности электрических и механических соединений;
- проверки наличия пломб на составных частях РМ-5-Т от несанкционированного вмешательства;
- проверки исправности линий электропитания;
- визуальной проверки работоспособности.

3.1.3 Периодичность осмотра зависит от условий эксплуатации, например, отключение электропитания на объекте и т. п. Рекомендуемая периодичность осмотра РМ-5-Т должна быть не реже одного раза в неделю.

3.1.4 При наличии в теплоносителе магнитных и/или не магнитных механических включений для нормального функционирования РМ-5-Т необходимо применение соответствующих фильтров.

**П р и м е ч а н и е** — Пользователь должен иметь в виду, что грязная и насыщенная газом горячая, холодная и теплофикационная вода значительно ускоряет износ труб. Поэтому необходимо требовать поставки кондиционного теплоносителя, или устанавливать фильтры магнитные и/или не магнитные, в зависимости от состава примесей.

### 3.2 Меры безопасности

3.2.1 При эксплуатации и обслуживании РМ-5-Т необходимо выполнять требования документа «Правила эксплуатации электроустановок потребителем» и «Межотраслевые правила по охране труда (правила безопасности) при эксплуатации электроустановок»: ПОТ РМ-016-2001; РД 153-34.0-03.150-00.

3.2.2 Проводить отсоединение датчиков расхода от трубопроводов можно только при отсутствии избыточного давления среды в трубопроводе.

### 3.3 Техническое освидетельствование

3.3.1 Технические освидетельствование РМ-5-Т проводятся на основе обязательной и добровольной сертификации в соответствующих аккредитованных организациях.

РМ-5-Т имеют следующие действующие сертификаты и свидетельства:

- об утверждении типа средств измерений RU.C.29.004.A №24139 от 17.06.2006 г.;
- об аттестации программного обеспечения «Резидентное программное обеспечение счётчика-расходомера РМ-5»;
- соответствия требованиям электромагнитной совместимости и электробезопасности по ГОСТ Р 51649-2000 и соответствия требованиям электробезопасности по ГОСТ Р 51522-99 №РОСС RU.AE68.D00106 от 18.10.2006 г.

По мере истечения срока действия сертификатов и свидетельств РМ-5-Т представляются на испытания с целью подтверждения соответствия.

3.3.2 РМ-5-Т в соответствии с требованиями ПР 50.2.006-94 подвергаются обязательной первичной поверке при выпуске из производства и после ремонта, а также периодической поверке не реже одного раза в четыре года (либо по усмотрению страны - импортера). Кроме того, в предусмотренных законодательством случаях полномочные органы могут назначать внеочередные и инспекционные поверки.

3.3.3 Сведения о техническом освидетельствовании покупных изделий, входящих в состав РМ-5-Т, содержатся в технической документации этих изделий.



## **4 ХРАНЕНИЕ, ТРАНСПОРТИРОВАНИЕ, КОНСЕРВАЦИЯ, УТИЛИЗАЦИЯ**

- 4.1 Условия транспортирования РМ-5-Т соответствуют условиям хранения 5 по ГОСТ 15150.
- 4.2 РМ-5-Т транспортируются всеми видами транспорта (авиационными в отапливаемых герметизированных отсеках) в крытых транспортных средствах.
- 4.3 Условия хранения РМ-5-Т в упаковке соответствуют условиям хранения 1 по ГОСТ 15150.
- 4.4 Срок пребывания РМ-5-Т в условиях, соответствующих транспортным — не более одного месяца.
- 4.5 Подготовка к процедуре консервации и консервация производятся в соответствии с ГОСТ 9.014.
- 4.6 РМ-5-Т и их составные части не содержат компонентов, представляющих опасность для окружающей среды. Утилизация РМ-5-Т производится на общих промышленных свалках.

## **5 ГАРАНТИИ ИЗГОТОВИТЕЛЯ**

- 5.1 Гарантийный срок эксплуатации РМ-5-Т — 18 месяцев со дня ввода РМ-5-Т в эксплуатацию.
- 5.2 Гарантийный срок хранения РМ-5-Т — шесть месяцев со дня выпуска из производства.

## ВНИМАНИЮ ПОЛЬЗОВАТЕЛЕЙ!!!

Ниже конспективно перечислены наиболее важные требования к монтажу и эксплуатации счётчиков-расходомеров РМ-5-Т, обеспечивающие безопасность персонала, обслуживающего РМ-5-Т, а также получение достоверных результатов измерений.

### МОНТАЖ РМ-5-Т

**При монтаже первичных преобразователей (датчиков) расхода необходимо особое внимание следует обратить на следующие требования:**

- **ЗАПРЕЩАЕТСЯ** отсоединять платформу подключения РМ-5-Т при включённом питании.
- **ЗАПРЕЩАЕТСЯ** на всех этапах работы с РМ-5-Т касаться руками электродов датчиков расхода.
- **ЗАПРЕЩАЕТСЯ** при проведении электросварочных работ использовать корпус датчика расхода в качестве монтажного приспособления. Для этих целей должен использоваться габаритный имитатор датчика расхода.
- **ЗАПРЕЩАЕТСЯ** пользоваться сваркой для выполнения отверстий в трубопроводах для подсоединения датчиков давления и/или температуры. Необходимо применять сверление с последующим удалением заусенцев, образовавшихся внутри трубопровода.
- Ось, соединяющая электроды, должна быть горизонтальна (проверяется визуально).
- Монтаж электрических цепей РМ-5-Т необходимо производить в строгом соответствии со схемой электрических соединений (отклонения могут привести РМ-5-Т в нерабочее состояние).
- До и после датчиков расхода на трубопроводе необходимо наличие прямолинейных участков, не содержащих местных сопротивлений, в том числе гильз для термометров. Для большинства местных сопротивлений наименьшие длины участков составляют соответственно три и один DN. Значительно больших длин до датчиков расхода требуют местные сопротивления, создающие существенную асимметрию потока: регулирующая расход среды арматура, группа колен в разных плоскостях, узлы смешения потоков. Такие местные сопротивления необходимо помещать после датчиков расхода либо гасить возмущения от них специальными устройствами.
- Место ввода химических реагентов для умягчения воды должно находиться после датчика расхода, в противном случае должно быть организовано тщательное перемешивание реагента, например, шнеками. Иначе возникающая неоднородность электропроводности среды по объёму может вызвать существенные погрешности измерений расхода.
- Экраны линии связи подключаются только к клемме GnRS и не должны иметь контактов с корпусом прибора.
- Экраны сигнальных кабелей термометров подключаются только к клеммам «Gnd» в платформах подключения и не должны иметь контакта с металлорукавами, а также трубами, на которых установлены эти термометры.
- Клемма «Gпа» (19) не является клеммой заземления и не должна подключаться ни к корпусу, ни к заземлению.
- Клемма заземления блоков питания БПи-3В должна быть надёжно соединена с клеммой заземления монтажного шкафа.
- **КАТЕГОРИЧЕСКИ ЗАПРЕЩАЕТСЯ** замыкание выводов смонтированных датчиков давления, что может привести к их выходу из строя.

### ЭКСПЛУАТАЦИЯ РМ-5-Т

- **ЗАПРЕЩАЕТСЯ** устранять дефекты датчиков расхода и защитных гильз для термометров при избыточном давлении среды.
- В рабочих условиях весь внутренний объём датчика расхода должен быть заполнен измеряемой средой.
- Без снятия аппаратной защиты записи вход в режим редактирования невозможен!
- Изготовитель не несёт гарантийных обязательств в отношении счётчика-расходомера, у которого к моменту ввода в эксплуатацию истекло 18 месяцев с даты продажи.

**ПРИЛОЖЕНИЕ А**  
**(справочное)**  
**События, фиксируемые РМ-5-Т**

| Код события | Наименование события                                   | Остановка накопления      |
|-------------|--|---------------------------|
| 51 ... 59   | Резерв   |                           |
| 60          | Режим «Нет потока»                                     |                           |
| 61          | Режим НЕШТАТНЫЙ  | Останов всех интеграторов |
| 62 ... 66   | Резерв   |                           |
| 67          | U канала G РМ-5 > допустимого максимума                |                           |
| 68          | I катушки РМ-5 > допустимого максимума                 |                           |
| 69          | I катушки РМ-5 < допустимого минимума                  |                           |
| 70 ... 86   | Резерв   |                           |
| 87          | Gv < минимума (Gvmin)                                  | M, V, Tr                  |
| 88 ... 90   | Резерв   |                           |
| 91          | t > максимума (tmax)                                   | M, Tr                     |
| 92          | Резерв   |                           |
| 93          | t1 < минимума (tmin)                                   | M1, Tr                    |
| 94 ... 98   | Резерв   |                           |
| 99          | Было выполнено изменение даты или времени в RTC РМ-5-Т |                           |
| 100...104   | Резерв   |                           |
| 105         | Давление P < Pmin                                      |                           |
| 106, 107    | Резерв   |                           |
| 108         | Давление P > Pmax                                      |                           |
| 114 ... 117 | Резерв   |                           |
| 118         | Обрыв в цепи датчика P                                 |                           |
| 119         | Резерв   |                           |
| 120         | Неисправность в цепи термометров                       | M, Tr                     |
| 121         | Останов счета  | M, V, Tr                  |
| 122         | Сбой питания   | M, V, Tr                  |
| 123         | Резерв   |                           |
| 124         | Ошибка чтения из RTC                                   |                           |
| 125         | Ошибка записи в RTC                                    |                           |
| 126         | Ошибка чтения из EEPROM                                |                           |
| 127         | Ошибка записи в EEPROM                                 |                           |

**ПРИЛОЖЕНИЕ Б**  
**(обязательное)**

**Схема составления условного обозначения РМ-5**

**РМ-5-Т – ХХХ – Х – ИСП Х – ХХХХХ – Х – Х – ХХ – ХХХ – Х**  
**1 2 3 4 5 6 7 8 9 10**

- 1 – модификация РМ-5: здесь РМ-5-Т;
- 2 – DN датчиков расхода;
- 3 – класс точности измерительного канала расхода (объёма) А, В, С;
- 4 – номер исполнения РМ-5-Т: или 1, или 2, или 3;
- 5 – номинальная статическая характеристика (НСХ) термометра по ГОСТ 6651 (Pt100, 100П и т.п.) если термометр отсутствует – 0 посередине;
- 6 – наличие преобразователя давления, если отсутствует – 0);
- 7 – наличие табло и клавиатуры: если присутствуют – 1, отсутствуют – 0;
- 8 – способ присоединения к трубопроводу: Фл – фланцевый, Рз – резьбовой;
- 9 – функция сигнализации о накоплении заданного объёма (массы) жидкости: если присутствует – СИГ, если отсутствует – 0;
- 10 – возможность измерений в обратных (реверсных) потоках: да – 1, нет – 0.

Пример — Обозначение РМ-5-Т для измерений объёмного (массового) расхода и объёма (массы) электропроводящих жидкостей должен иметь DN 50 , класс точности А, первичный преобразователь расхода, электронный блок и вычислительное устройство должны быть выполнены в одном блоке (Исполнение 1), должен быть стандартный токовый выход, термометр сопротивления должен иметь НСХ Pt100 по ГОСТ 6651, преобразователя давления не требуется, должны быть табло с клавиатурой, присоединение к трубопроводу должно быть фланцевым, функция сигнализации о накопленном заданного значении объёма не требуется, измерения в реверсных потоках не проводятся.

Запись обозначения такого РМ-5-Т должна выглядеть следующим образом:

**РМ-5 - Т – 50 – А – ИСП1 – Pt100 – 0 – 1 – Фл – 0 – 1**

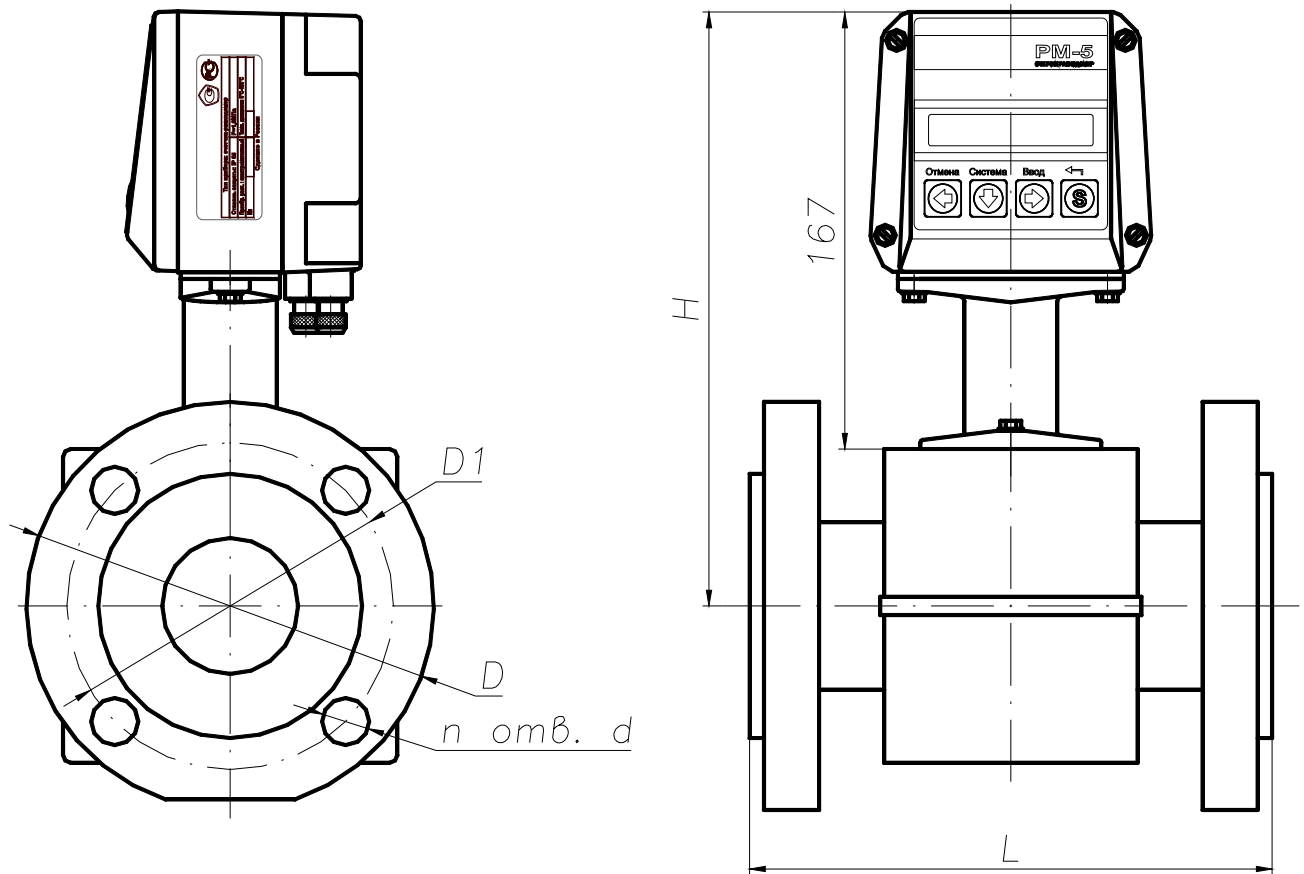
**ПРИЛОЖЕНИЕ В**  
**(обязательное)****Габаритные, установочные и присоединительные размеры РМ-5-Т**

Рисунок В.1 — Фланцевое присоединение датчика расхода

Габаритные и присоединительные размеры

|                  |         |         |         |         |         |         |         |         |         |         |         |         |
|------------------|---------|---------|---------|---------|---------|---------|---------|---------|---------|---------|---------|---------|
| <b>DN</b>        | 15      | 20      | 25      | 32      | 40      | 50      | 65      | 80      | 100     | 150     | 200     | 300     |
| <b>D, мм</b>     | 95      | 105     | 115     | 135     | 145     | 160     | 180     | 195     | 230     | 300     | 360     | 485     |
| <b>D1, мм</b>    | 65      | 75      | 85      | 100     | 110     | 125     | 145     | 160     | 190     | 250     | 310     | 430     |
| <b>d, мм</b>     | 14      | 14      | 14      | 18      | 18      | 18      | 18      | 18      | 22      | 26      | 26      | 30      |
| <b>N, шт</b>     | 4       | 4       | 4       | 4       | 4       | 4       | 8       | 8       | 8       | 8       | 12      | 16      |
| <b>L, мм</b>     | 135     | 153     | 155     | 160     | 200     | 205     | 210     | 240     | 250     | 320     | 360     | 450     |
|                  | $\pm 3$ | $\pm 3$ | $\pm 3$ | $\pm 3$ | $\pm 4$ | $\pm 4$ | $\pm 5$ | $\pm 5$ | $\pm 5$ | $\pm 7$ | $\pm 7$ | $\pm 7$ |
| <b>H, мм</b>     | 203     | 205     | 205     | 212     | 217     | 226     | 233     | 245     | 255     | 274     | 302     | 360     |
| <b>Масса, кг</b> | 2,6     | 3,2     | 4,0     | 5,5     | 7,0     | 7,5     | 11,0    | 15,0    | 21,0    | 34,0    | 51,0    | 97,0    |

П р и м е ч а н и е — Для наибольшего рабочего давления  $P_y = 1,6$  МПа ( $16 \text{ кгс/см}^2$ ) рекомендуются фланцы по ГОСТ 12815-80 (исполнение 1). На условное давление  $P_y=2,5$  МПа ( $25 \text{ кгс/см}^2$ ) рекомендуются фланцы по ГОСТ 12820.

В.2 Внешний вид ППР с резьбовым присоединением, а также его габаритные и присоединительные размеры показаны на рисунке В.2.

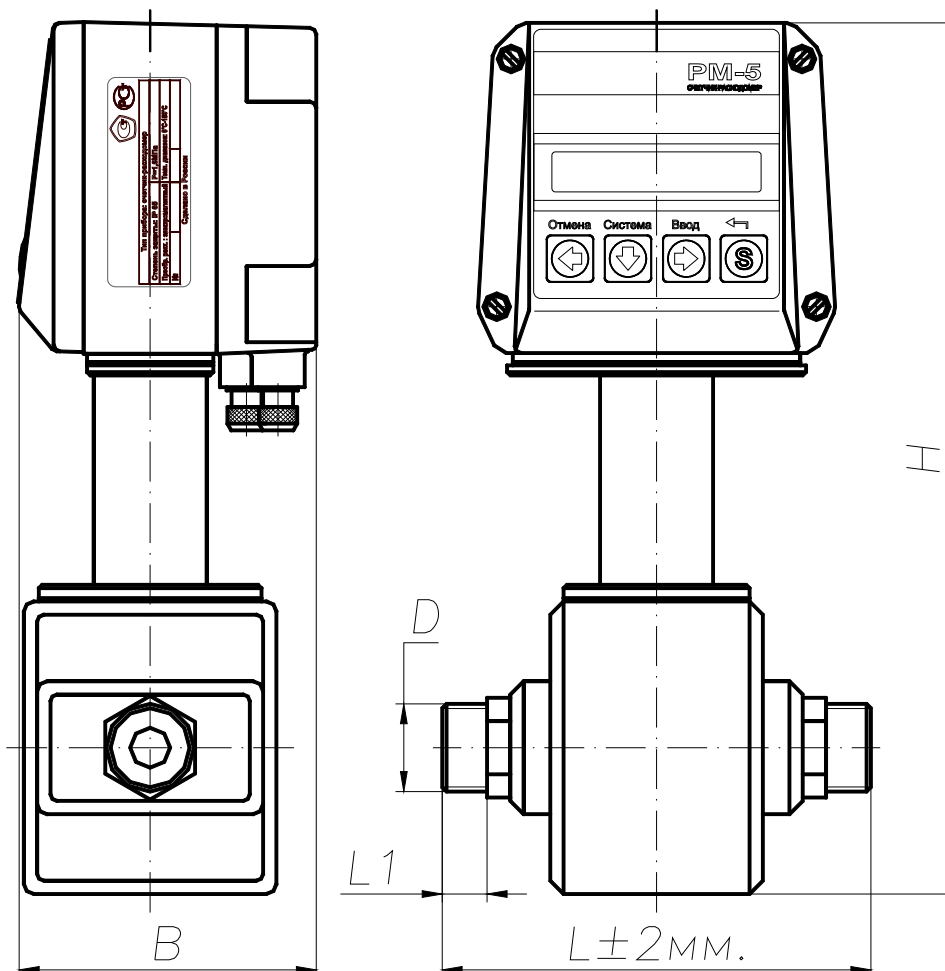


Рисунок В.2 —Резьбовое присоединение датчика расхода

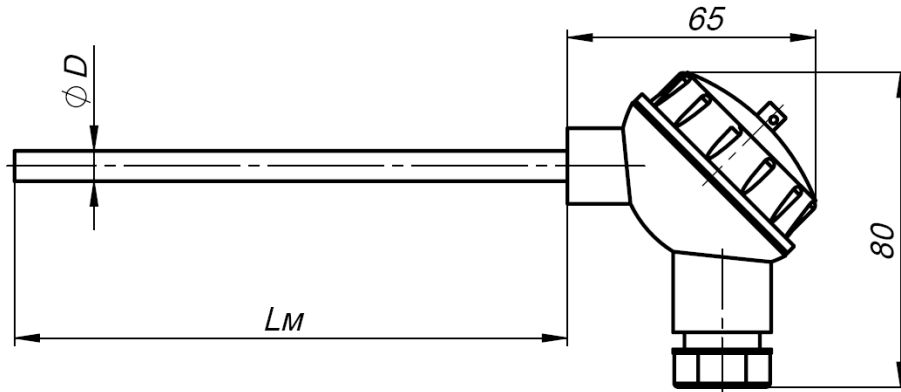
Габаритные и присоединительные размеры

| DN | D, мм | L, мм | L1, мм | H, мм | B, мм | Масса, кг |
|----|-------|-------|--------|-------|-------|-----------|
| 15 | 3/4"  | 129   | 13,5   | 262   | 90    | 3,4       |
| 25 | 1"    | 129   | 16,5   | 270   | 90    | 3,8       |

**ПРИЛОЖЕНИЕ Г**  
**(справочное)**  
**Сведения о термометрах**

КОМПЛЕКТЫ ТЕРМОМЕТРОВ СОПРОТИВЛЕНИЯ КТС-Б  
для установки в защитные гильзы, с креплением термометров винтом

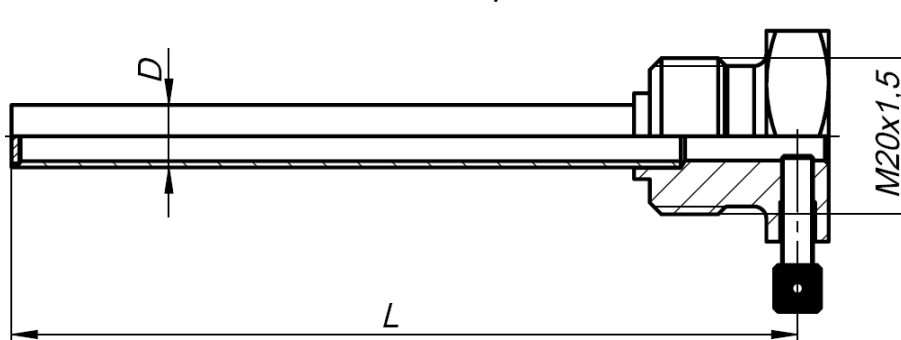
**Г.1 Термометры**



Диаметр монтажной части  $D$ , мм: 6; 8

Стандартный ряд длин монтажной части  $L_m$ , мм: 100; 110; 130; 150; 170; 210; 250; 300; 370; 450; 550

**Гильзы защитные**

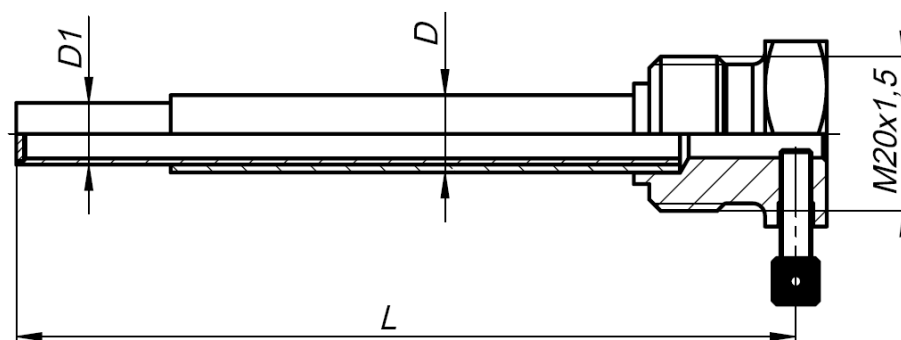


Гильза ГЦР.105

Диаметр  $D$ , мм: 8; 10 для установки термометров с диаметрами монтажной части 6 и 8 мм соответственно.

Стандартный ряд монтажных длин  $L$ , мм: 50; 60; 80; 100; 120; 160; 200; 250; 320; 400; 500

Условное давление  $P_u = 2,5$  МПа



Гильза ГЦР.106 усиленная

Диаметр  $D_1$ , мм: 8; 10 для установки термометров с диаметрами монтажной части 6 и 8 мм соответственно.

Диаметр  $D$ , мм: 10; 12

Стандартный ряд монтажных длин  $L$ , мм: 50; 60; 80; 100; 120; 160; 200; 250; 320; 400; 500

Условное давление  $P_u = 6,3$  МПа

Рисунок Г.1

## Г.2 Монтаж термометров на измерительных участках трубопроводов

### Г.2 Монтаж термометров на измерительных участках трубопроводов

При установке термометров на измерительных участках трубопроводов должны соблюдаться требования, основанные на международных и межгосударственных стандартах ГОСТ Р EN 1434-97, МОЗМ Р 75 и ГОСТ 8.586.5.

Термометры могут устанавливаться как в гильзу (согласно классификации международных стандартов — тип Р\*, где под символом \* подразумевается буквенный знак, обозначающий конкретную модификацию преобразователя, например, тип PL означает термометр в гильзе с головкой и т. д.), так и без гильзы (тип D\*). Для трубопроводов диаметром до 25 мм следует применять термометры только специальной конструкции (тип DS) с короткой погружной частью и устанавливаемые в соответствующие фитинги — расширители.

На измерительном участке трубопровода термометры должны устанавливаться преимущественно в радиальном направлении (рисунок Г.3).

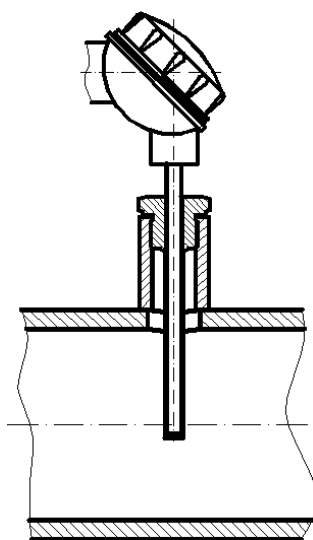


Рисунок Г.3 — Вертикальная установка термометра

Если РМ-5-Т применяются в системах теплоснабжения и горячего водоснабжения, то необходимо также теплоизолировать места установки термометров на трубопроводах и выступающие части самих термометров с тем, чтобы максимально устранить теплоотвод и приблизить профиль температур к прямоугольному, с тем, чтобы уменьшить погрешность измерений её среднего интегрального значения в измерительном сечении. Термоизоляцию следует проводить по СНиП 41-03-2003 «Тепловая изоляция оборудования и трубопроводов».

Если радиальная установка термометров невозможна, то они устанавливаются наклонно (рисунок Г.4).

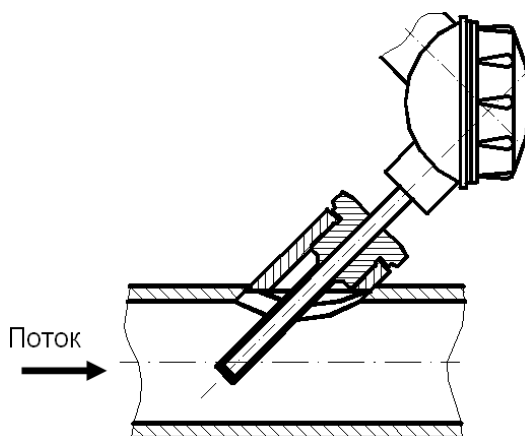


Рисунок Г.4 — Наклонная установка термометра



Допускается установка термометра в колено, чувствительный элемент при этом должен быть направлен навстречу потоку (рисунок Г. 5).

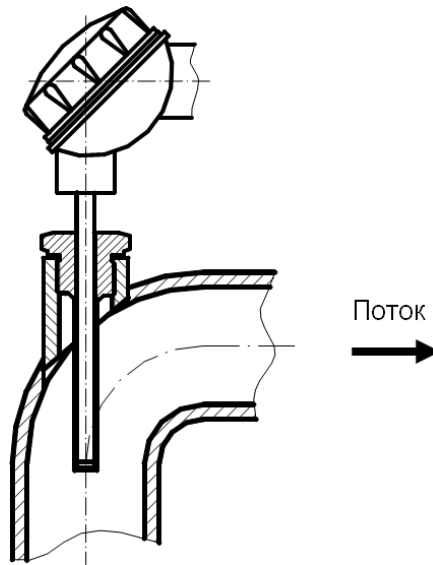


Рисунок Г.5 — Установка термометра в колено

Глубина погружения чувствительных элементов термометров в поток должна составлять 0,5-0,7 диаметра трубопровода

Между преобразователями расхода и температуры не должно находиться никаких местных сопротивлений (в том числе фильтров).

**ПРИЛОЖЕНИЕ Д**  
**(обязательное)**  
**Платформа подключения версии 15В**

На рисунке Д.1 показан общий вид платформы подключения версии 15 В, где SW1 и SW2 — DIP переключатели вида SWD1-4.

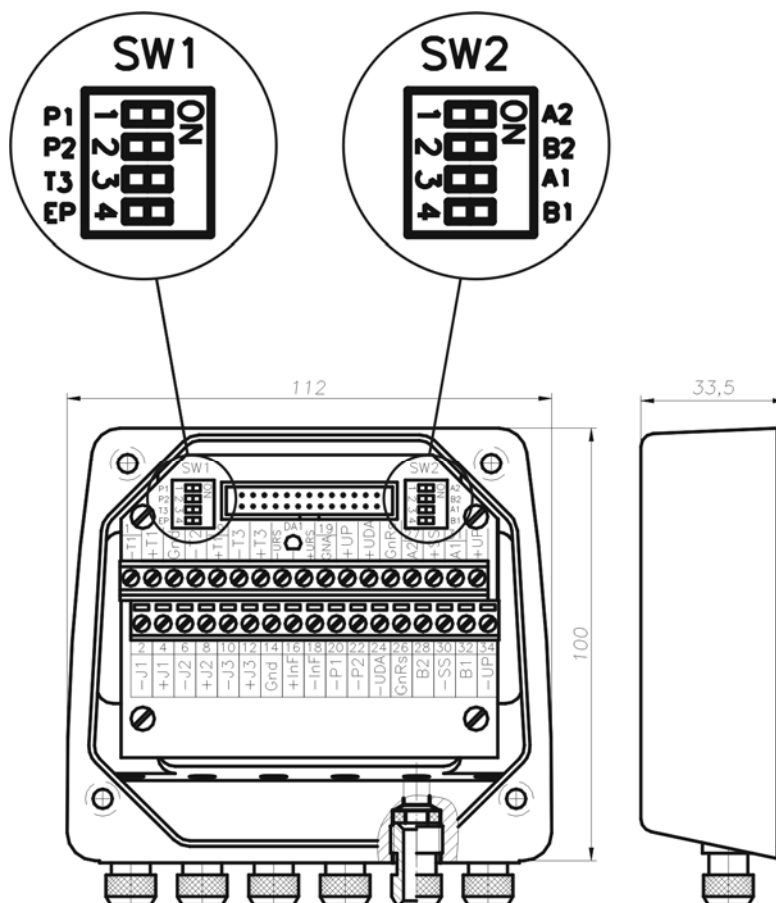


Рисунок Д.1— Общий вид платформы подключения версии 15 В

Характеристики SW1 приведены в таблице Д.1.

Таблица Д.1

| Обозначение позиции | Состояния | Функциональное назначение  | Комментарии   |
|---------------------|-----------|--|---|
| P1                  | ON/OFF    | подключение/отключение имитатора датчика давления P1                           | При установке ПД1 — P1 перевести в положение OFF  |
| P2                  | ON/OFF    | подключение/отключение имитатора датчика давления P2                           | При установке ПД2 — P2 перевести в положение OFF  |
| T3                  | ON/OFF    | подключение/отключение имитатора датчика температуры $t_a$ (наружного воздуха) | При переводе переключателя в положение ON — установить перемычки между клеммами 12(+J3), 13(+T3) и 10(-J3), 11(-T3) |
| EP                  | ON/OFF    | разрешение/запрещение режима настройки прибора                                 |   |

Характеристики SW2 приведены в таблице Д.2

Т а б л и ц а Д.2

| Обозначение позиции | Состояния | Функциональное назначение                                     | Комментарии                     |
|---------------------|-----------|---|---------------------------------|
| A1<br>B1            | ON/OFF    | подключение/отключение согласующей цепочки 1-го канала RS-485 | A1 и B1 переключаются совместно |
| A2<br>B2            | ON/OFF    | подключение/отключение согласующей цепочки 2-го канала RS-485 | A2 и B2 переключаются совместно |

Вид на платформу подключения 15 В изнутри приведен на рисунке Д.2.

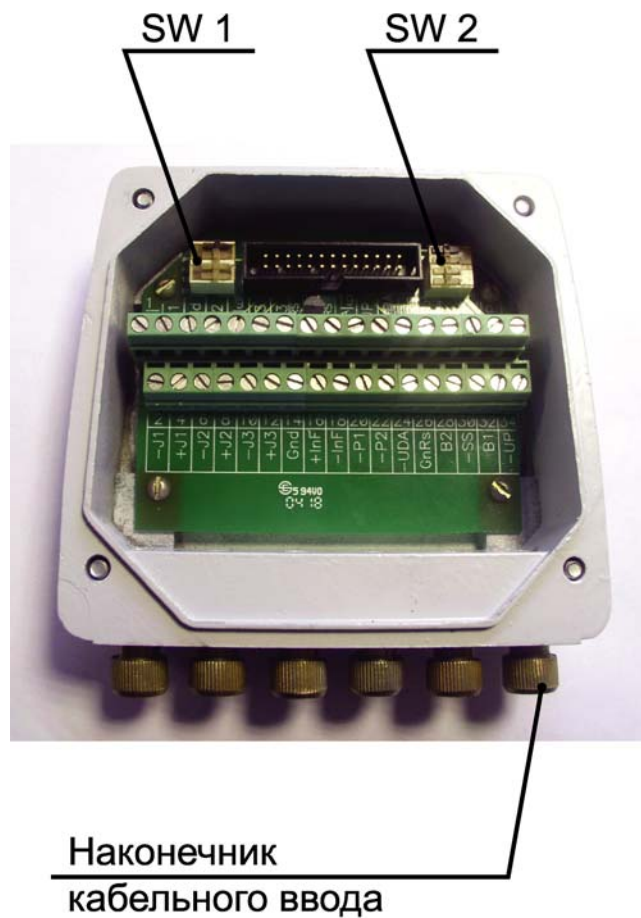


Рисунок Д.2 — Вид на платформу подключения 15В изнутри

**ПРИЛОЖЕНИЕ Е**  
**(обязательное)**

**Электрическая схема подключения РМ-5-Т**

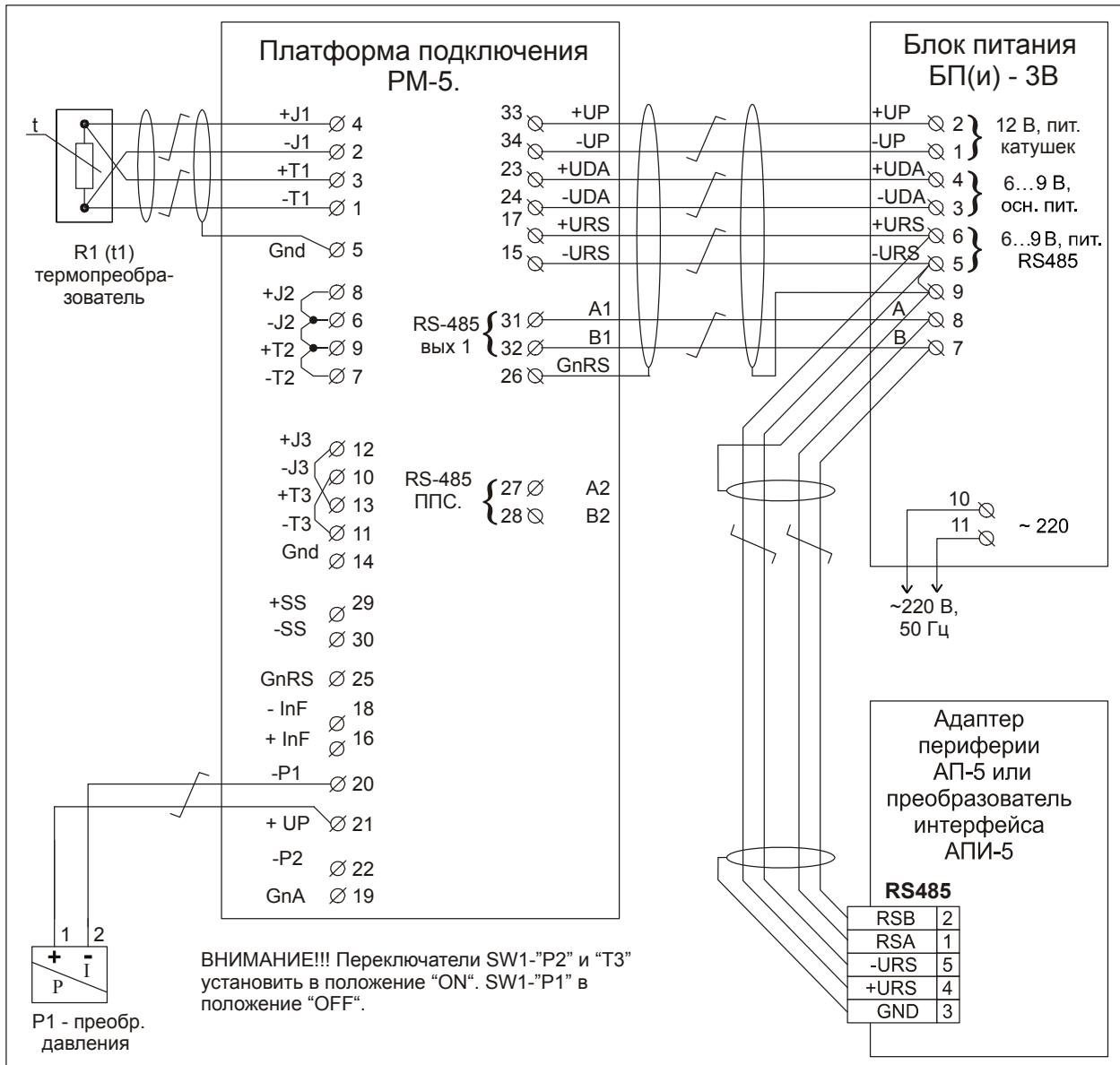
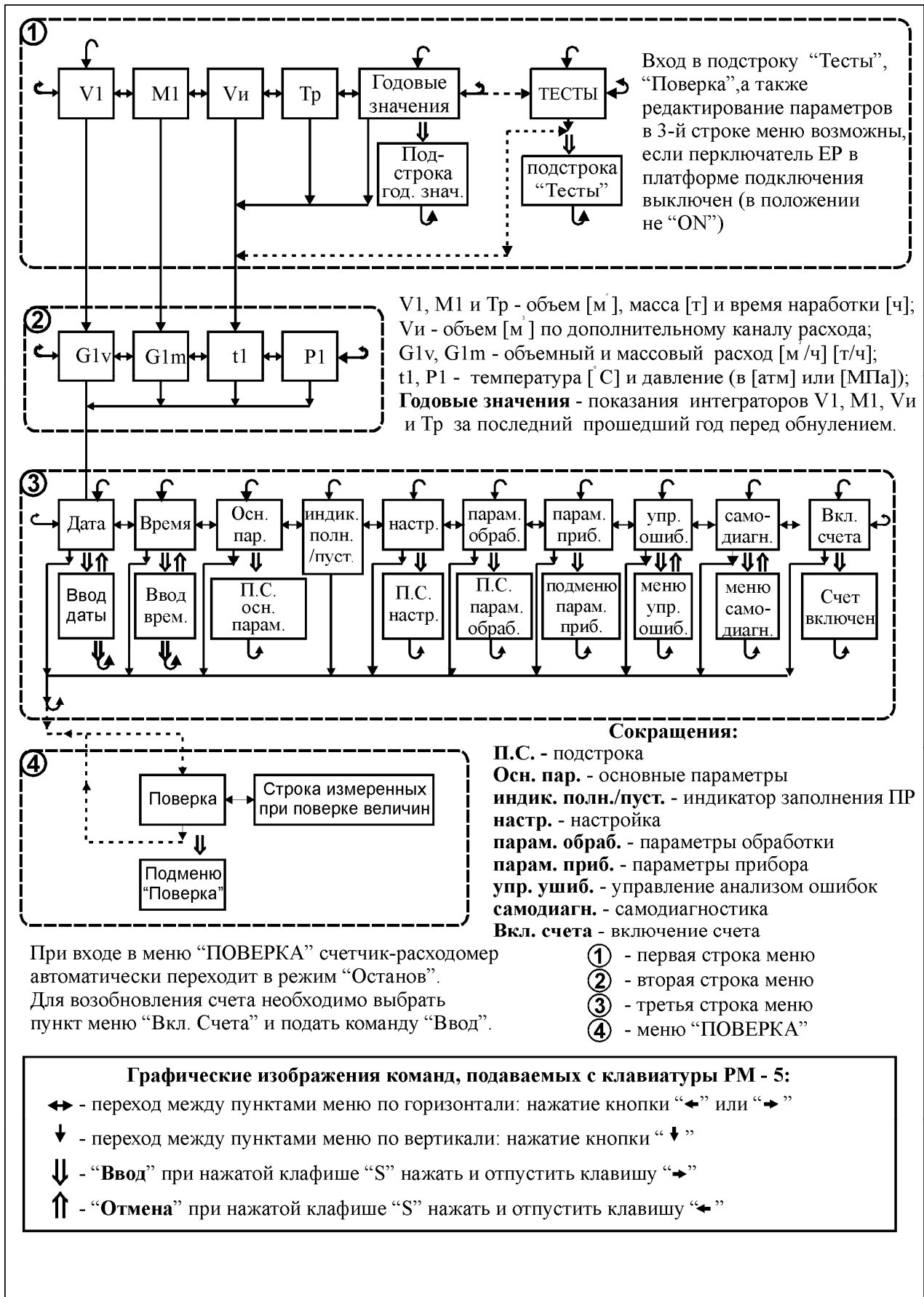


Рисунок Е.1 — Электрическая схема подключения РМ-5-Т

## ПРИЛОЖЕНИЕ Ж (обязательное)

### МЕНЮ РМ-5-Т



**ПРИЛОЖЕНИЕ И**  
**(обязательное)**  
**Структура меню параметров РМ-5-Т**

Структура параметров меню РМ-5-Т приведена в таблицах И1 — И 12. Особое внимание пользователей обращается на то, что в приложении И приведена структура меню всех модификаций РМ-5. Поэтому при работе с конкретной модификацией РМ-5 пункты, касающиеся других модификаций, во внимание не принимаются.

**Структура первой строки меню. ОСНОВНАЯ СТРОКА**

Т а б л и ц а И.1

| Вид на дисплее                        | Назначение   | Примечания   |
|---------------------------------------|--|--|
| V1=XX.XXXXXX м3                       | Индикация объёма измеряемой среды, прошедшей через ПР, м <sup>3</sup>  |  |
| M1= XX.XXXXXX т                       | Индикация массы измеряемой среды, прошедшей через ПР, т  |  |
| M2= XX.XXXXXX т<br>(V2= XX.XXXXXX м3) | Индикация массы (объёма) теплоносителя, прошедшего в обратном направлении при разрешенном измерении в реверсных потоках. | С версии п/о 2.01<br>Разрешение учёта реверса включается в пункте меню «Настройка»           |
| Vi=XX.XXXXXX м3                       | Индикация объёма измеряемой среды, прошедшей через ПР, м <sup>3</sup>  |  |
| Tr = XX.XXXXXX ч                      | Индикация времени наработки РМ-5   |  |
| ГОДОВЫЕ ЗНАЧЕНИЯ                      | Заголовок подстроки<br>ГОДОВЫЕ ЗНАЧЕНИЯ<br>(интеграторов V1, M1, Vi и Tr)  | Вход в подстроку – команда «Ввод»: при нажатой клавише «S» нажать и отпустить клавишу «→»    |
| ТЕСТЫ                                 | Заголовок подстроки ТЕСТЫ<br>Служебный пункт меню, применяется при заводских испытаниях                                  | Пункт меню ТЕСТЫ отображается только при включенном переключателе EP в платформе подключения |

**Структура первой строки меню. Подстрока – ГОДОВЫЕ ЗНАЧЕНИЯ**

Т а б л и ц а И.2

| Вид на дисплее                        | Назначение   | Примечания  |
|---------------------------------------|--|---|
| V1г=XX.XXXXXX м3                      | Показание интегратора V1 за последний прошедший год перед обнулением, м <sup>3</sup> . | Переход между пунктами строки: нажатие клавиш «←» и «→» |
| M1г= XX.XXXXXX т                      | Показание интегратора M1 за последний прошедший год перед обнулением, т.               |   |
| M2г XX.XXXXXX т<br>(V2г XX.XXXXXX м3) | Аналогично, но для интегратора M2 (V2) в расходомерах с реверсом.                      | С версии п/о 2.01 при разрешённом учёте реверса         |
| Viг= XX.XXXXXX т                      | Показание интегратора Vi за последний прошедший год перед обнулением, м <sup>3</sup> . |   |
| Trг = XX.XXXXXX ч                     | Показание интегратора Tr за последний прошедший год перед обнулением, ч                |   |

**Структура первой строки меню. Подстрока – ТЕСТЫ**

Т а б л и ц а И.3

| Вид на дисплее   | Назначение   | Примечания  |
|------------------|--|---|
| ТЕСТ ВРЕМ. ВЫКЛ. | Измеряется время удержания питания цифровой части РМ-5 при отключении сетевого питающего напряжения 220 В. | Используются при настройке РМ-5 на заводе-изготовителе.<br>Для пользователей заблокированы. |
| ТЕСТ WATCHDOG    | Проверяется работоспособность микросхемы сторожевого таймера   |   |
| ОЗУ - норма      | Результат теста ОЗУ  |   |
| ПЗУ - норма      | Результат теста ПЗУ  |   |
| ВКЛЮЧЕН. - норма | Результат теста включения  |   |

**Структура второй строки меню. Основная строка.**

Т а б л и ц а И.4

| Вид на дисплее                        | Назначение   | Примечания   |
|---------------------------------------|--|--|
| G1v=XX.XXXXXX м <sup>3</sup> /ч       | Индикация объёмного расхода измеряемой среды через ПР, м <sup>3</sup> /ч   |  |
| G1m=XX.XXXXXX т/ч                     | Индикация массового расхода измеряемой среды через ПР, т/ч                 |  |
| t1= XXX.XX гр.С                       | Индикация температуры измеряемой среды, °С.                                |  |
| P1= XX.XXXX атм.<br>(P1= XX.XXXX МПа) | Индикация давления измеряемой среды, в кгс/см <sup>2</sup> (атм.) или МПа. | Переключение размерности: при нажатой клавише «S» нажать и отпустить клавишу «↓» |

**Структура третьей строки меню. Основная строка.**

Т а б л и ц а И.5

| Вид на дисплее       | Назначение   | Примечания  |
|----------------------|--|---|
| ДАТА:ДД-ММ-ГГ        | Индикация текущей даты   | Вход в редактирование даты – команда «Ввод»           |
| ВРЕМЯ:ЧЧ:ММ:СС       | Индикация времени суток  | Вход в редактирование времени – команда «Ввод»        |
| ОСНОВНЫЕ ПАРАМ.      | Заголовок строки основных параметров   |   |
| РЕЖИМ<br>XXXXXXXXXX  | Индикация режима работы РМ-5. Где XXXXXXXXXXXX- ОСНОВНОЙ, НЕТ ПОТОКА или НЕШТАТНЫЙ |   |
| ТРУБОПРОВОД<br>XXXX. | Индикатор заполнения измеряемой средой   | Где xxxx – пуст./полн.                                |
| НАСТРОЙКА            | Заголовок строки настройка   |   |
| ПАРАМ. ОБРАБОТ.      | Заголовок строки Параметры обработки измеренных величин                            |   |
| ПАРАМ. ПРИБОРА       | Заголовок строки Параметры прибора   |   |
| УПР.АНАЛИЗОМ ОШ.     | Заголовок подстроки Управление анализом ошибок                                     | Переход в подстроку – команда «Ввод»                  |
| САМОДИАГНОСТИКА      | Заголовок подстроки Самодиагностика  | Переход в подстроку – команда «Ввод»                  |
| ВКЛЮЧЕНИЕ СЧЕТА      | Включение интеграторов   | Включение счета - команда «Ввод»<br>См. примечание 2. |

**П р и м е ч а н и я**

- Выбор режимов работы и модификация любых редактируемых параметров (хранящихся в EEPROM) возможны только при включенном переключателе ЕР на платформе подключения. Вход в режим редактирования параметров – команда «Ввод».
- Пункт ВКЛЮЧЕНИЕ СЧЕТА необходим, так как после изменения даты или времени с пульта РМ-5 автоматически переводится в режим ОСТАНОВ СЧЕТА.

**Структура третьей строки меню. Подстрока – ОСНОВНЫЕ ПАРАМЕТРЫ.**

Т а б л и ц а И.6

| Вид на дисплее   | Ред. | Назначение   | Примечания                    |
|------------------|------|--|-------------------------------|
| N РМ-5:XXXXXXXX  | н/р  | Заводской номер РМ-5                                   | Он же - сетевой адрес         |
| ВЕРСИЯ ПО:XX.XX  | н/р  | Номер программной версии РМ-5                          |                               |
| Ду XXXX          |      | DN   | Для п/о версии 02.60 и старше |
| G1mx X.XXXXXX-XX |      | Верхний предел измерения расхода G в м <sup>3</sup> /ч |                               |
| G1mn X.XXXXXX-XX |      | Нижний предел измерения расхода G в % от Gv1max        |                               |

Примечание — В колонке Ред отмечены не редактируемые параметры (н/р), т.е. параметры, которые не могут быть изменены из меню РМ-5. Остальные параметры можно модифицировать с помощью процедуры, описанной в приложении К.

**Структура третьей строки меню. ПОДСТРОКА – НАСТРОЙКА.**

Таблица И.7

| Вид на дисплее              | Назначение   | Примечания  |
|-----------------------------|--|---|
| РЕЖИМ Р-XXXXX               | Индикация режима Р:<br>Р-ИЗМЕР – Р измеряется<br>Р-ПРОГР – Р приравнивается запрограммированному значению Rпр            | Переключение режима Р - команда «Ввод». Значение Rпр индицируется и редактируется в строке ПАРАМ. ПРИБОРА                         |
| РЕЖИМ Ro-XXXXX              | Индикация режима Ro:<br>Ro-ИЗМЕР – Ro измеряется<br>Ro -ПРОГР – Ro приравнивается запрограммированному значению Ropr     | Переключение режима Ro - команда «Ввод». Значение Ropr индицируется и редактируется в строке «ПАРАМ. ПРИБОРА»                     |
| МОДЕЛЬ: РМ-5-XX             | Заголовок подстроки ВЫБОР (модификации РМ-5) и индикация текущей модификации (РМ-5-Т)                                    | XX – Т, Б1, Б3, П, Э, ПГ<br>До версии 02.04<br>XX – 1, 2, 3, 4, 5 и 6   |
| ПР:ПОЛНОПРОХОД Н.           | Выбор вида электромагнитного ПР: полнопроходной или погружной  | Выбор – команда «Ввод»  |
| ALFA: XXXXXXXX              | Вывод способа ввода коэффициента $\alpha$  | XXXXXXXX – КОНСТАНТА или РАСЧЕТНЫЙ  |
| СИНХР.ИНТ.: ВКЛ.            | ВКЛ./ВЫКЛ. режим останова интегратора V синхронно с остановом интеграторов M и Tr  | С версии 2.00, ранее при останове M и Tr интегратор V не останавливался   |
| ТИП ПР:XXXXXXXXXX           | Выбор типа ПР: электромагнитный или САГ (на пар/газ/жидкость)  | XXXXXXXXXXXX – ЭЛ.МАГН. или САГ   |
| СЧ.РЕВЕРСА: ВКЛ.            | ВКЛ./ВЫКЛ. Счётчика реверса в ячейке M2 для РМ-5   | В РМ-5 с версии 2.01 включается для учёта идущей в обратном направлении жидкости  |
| Выход Gm/Gv: Gm             | Выбор соответствия выходного сигнала (ток./частот./имп.) измеряемой величине Gm или Gv                                   | Выбор - команда «Ввод»  |
| НСХ W100: 1.3911            | Выбор НСХ 1.3911 или 1.3851  | Выбор - команда «Ввод»  |
| РАСХОД: ОСРЕДН. (НЕ ОСРЕД.) | ВКЛ/ВЫКЛ режима осреднения мгновенных значений расхода   | Выбор - команда «Ввод»  |
| ВЫХОД LON: ВЫКЛ.            | ВКЛ/ВЫКЛ передачи информации во внешний модуль LonWorks по каналу RS-485 вых.2   | Выбор - команда «Ввод»  |
| ОЧИСТКА АРХИВОВ             | Вход в подпрограмму очистки (обнуления) архивов после монтажа или в случае необходимости очистки всех архивов данных ТС. | Этот пункт меню введен, начиная с версии ПО 1.99. Он отображается только при включенном переключателе EP в платформе подключения. |
| РЕЖИМ t-XXXXX               | Индикация режима t:<br>t-ИЗМЕР – t измеряется<br>t-ПРОГР – t приравнивается запрограммированному значению tпр            | Переключение режима t - команда «Ввод». Значение tпр индицируется и редактируется в строке «ПАРАМ. ПРИБОРА»                       |

**Структура третьей строки меню. Подстрока – НАСТРОЙКА. Подстрока – ВЫБОР.**

Таблица И.8

| Вид на дисплее  | Назначение             | Примечания   |
|-----------------|------------------------|--|
| ВЫБОР РМ-5-: XX | Выбор модификации РМ-5 | Перебор модификаций – клавиши «→» и «←». Выбор – команда «Ввод», выход без сохранения – «Отмена» |



## Структура третьей строки меню.

## Подстрока – ПАРАМЕТРЫ ОБРАБОТКИ ИЗМЕРЕННЫХ ВЕЛИЧИН.

Таблица И.9

| Вид на дисплее   | Обознач. в «РЭ» | Ред | Назначение                                       |
|--|-----------------|-----|--|
| t1mx X.XXXXXX-XX   | tmax            |     | Верхний предел температуры измеряемой среды (t)  |
| t1mn X.XXXXXX-XX   | tmin            |     | Нижний предел температуры t                      |
| t1дн X.XXXXXX-XX   | тдн             |     | Нижнее договорное значение температуры t         |
| t1дв X.XXXXXX-XX   | тдв             |     | Верхнее договорное значение температуры t        |
| G1дн X.XXXXXX-XX   | Gвдн            |     | Нижнее договорное значение объёмного расхода Gv  |
| G1дв X.XXXXXX-XX   | Gвдв            |     | Верхнее договорное значение объёмного расхода Gv |
| P1mx X.XXXXXX-XX   | Pmax            |     | Верхний предел давления измеряемой среды (P)     |
| P1mn X.XXXXXX-XX   | Pmin            |     | Нижний предел давления P                         |
| P1дн X.XXXXXX-XX   | Pдн             |     | Нижнее договорное значение давления P            |
| P1дв X.XXXXXX-XX   | Pдв             |     | Верхнее договорное значение давления P           |
| Примечание — Размерности температуры – °С, расхода - м <sup>3</sup> /ч, давления - кгс/см <sup>2</sup> (атм.). |                 |     |  |

## Структура третьей строки меню. Подстрока– ПАРАМЕТРЫ ПРИБОРА.

Таблица И.10

| Вид на дисплее   | Назначение   | Примечания   |
|------------------|--|--|
| KРоп X.XXXXXX+XX | Калибровочный коэффициент опорного резистора термометров   | Служебные пункты. KРоп и Rэт доступны для редактирования только при включенном переключателе EP на основной плате РМ-5 |
| Rэт X.XXXXXX+XX  | Значение эталонного резистора t1 при калибровке опорного резистора, Ом   |  |
| Kвх1 X.XXXXXX+XX | Коэффициент пересчета импульсного входа в объём, м <sup>3</sup> /имп   | Начиная с версии п/о 1.36 и выше.  |
| Kч1 X.XXXXXX+XX  | Коэффициент пересчета расхода теплоносителя, прошедшего через модуль КМ в выходной частотный сигнал, Гц/(м <sup>3</sup> /ч) или Гц/(т/ч) | Тип расхода – объёмного или массового в зависимости от состояния выбора Gm/Gv в меню «Настройка»                       |
| Kт1 X.XXXXXX+XX  | Коэффициент пересчета объёмного расхода среды, прошедшей через РМ-5 в выходной токовый сигнал, мА/(м <sup>3</sup> /ч) или мА/(т/ч)       | Тип расхода – объёмного или массового в зависимости от состояния выбора Gm/Gv в меню «Настройка»                       |
| Kи1 X.XXXXXX+XX  | Коэффициент пересчета объёма среды в выходной импульсный сигнал, м <sup>3</sup> /имп   | Начиная с версии п/о 2.60 и выше.<br>См. примечание 3  |
| Kоу X.XXXXXX+XX  | Коэффициент усиления операционного усилителя на входе АЦП  | Kоу и ПДПТ служат для настройки работы датчика пустой трубы  |
| ПДПТ X.XXXXXX+XX | Порог срабатывания датчика пустой трубы, мкВ   |  |
| tnpr X.XXXXX-XX  | Программируемое значение температуры измеряемой среды, °С  | Используется при включенном режиме «t-ПРОГР»   |
| Pprg X.XXXXX-XX  | Программируемое значение давления измеряемой среды, атм  | при вкл. режиме «P-ПРОГР»  |

Продолжение таблицы И.10

|                 |  |   |
|-----------------|--|---|
| Ro X.XXXXX-XX   | Программируемое значение плотности измеряемой среды, кг/м <sup>3</sup>       | при вкл. режиме «Ro-ПРОГР»  |
| P1a2 X.XXXXX-XX | Коэффициенты полинома 2-й степени градуировочной кривой датчиков давления P1 | См. приложение Л «Методика определения коэффициентов полинома градуировочных кривых датчиков давления». |
| P1a1 X.XXXXX-XX |  |   |
| P1a0 X.XXXXX-XX |  |   |
| Dвнт X.XXXXX-XX | Индикация/ввод внутреннего диаметра трубопровода для погружного ПР, мм       | Для РМ-5-Б1 (Б3)  |
| Y X.XXXXX-XX    | Индикация/ввод эффективной глубины погружения датчика скорости, мм           | Для РМ-5-Б1 (Б3)  |
| ALFA X.XXXXX-XX | Индикация и непосредственный ввод коэффициента $\alpha$                      | Для РМ-5-Б1 (Б3)  |
| ддс X.XXXXX-XX  | Индикация/ввод диаметра погружного датчика скорости, мм                      | Для РМ-5-Б1 (Б3)  |
| H X.XXXXX-XX    | Индикация/ввод реальной глубины погружения датчика скорости, мм              | Для РМ-5-Б1 (Б3)  |
| Gi= X.XXXXX-XX  | Отображение «условного» (измеряемого АЦП или частотомером) расхода           | С версии 2.02   |
| trp= XXX.XXгр.С | Температура внутри ЭБ модуля РМ-5, °С  |   |

Примечания

1 Сообщение ДАТЧИК ПУСТОЙ ТРУБЫ - это дополнительная функция РМ-5, использующая сигнал от электродов стандартных электромагнитных преобразователей расхода и не требующая подключения дополнительных датчиков.

2 Сообщение — ПДПТ – порог срабатывания датчика пустой трубы, выраженный в микровольтах на входе операционного усилителя. Для стандартного исполнения РМ-5 с датчиком пустой трубы его значение должно быть в пределах от 20 до 80 мкВ.

3 Если в РМ-5 с версией программного обеспечения выше 2.60  $K_{i1} = 0$ , то клеммы А2, В2 являются выходом «RS-485», а при  $K_{i1} \neq 0$  А2, В2 являются импульсным выходом.

**Структура третьей строки меню. Подстрока –УПРАВЛЕНИЕ АНАЛИЗОМ ОШИБОК.**

Таблица И.11

| Вид на дисплее  | Назначение  | Примечания  |
|-----------------|---|---|
| G1 < G1mn:ВЫКЛ. | ВКЛ/ВЫКЛ регистрации и реакции на событие $G1 < G1_{min}$ | Включение/выключение производится по команде «Ввод» |

**Структура третьей строки меню. ПОДСТРОКА– САМОДИАГНОСТИКА.**

Таблица И.12

| Вид на дисплее                           | Назначение  | Примечания |
|--|---|------------|
| UG НОРМА<br>(UG > НОРМЫ)                 | Контроль «зашкала» канала измерения напряжения с электродов электромагнитных ПР                     |            |
| IG НОРМА<br>(IG > НОРМЫ)<br>(IG < НОРМЫ) | Контроль тока питания катушек электромагнитных ПР   |            |
| Цепь t НОРМА<br>(Цепь t НЕИСПР)          | Контроль цепи преобразователя температуры.  |            |
| Цепь P НОРМА<br>(Цепь P НЕИСПР)          | Контроль цепи преобразователя давления.   |            |
| состояние СЧЕТ<br>(состояние СТОП)       | Режим, в котором находится прибор<br>СЧЕТ - режим накопления интеграторов<br>СТОП - счет остановлен |            |
| чт RTC НОРМА<br>(чт RTC НЕИСПР)          | Контроль чтения из RTC (часов реального времени)  |            |
| зп RTC НОРМА<br>(зп RTC НЕИСПР)          | Контроль записи в RTC   |            |
| чт EEPROM НОРМА<br>(чт EEPROM НЕИСПР)    | Контроль чтения из EEPROM (энергонезависимой памяти)  |            |
| зп EEPROM НОРМА<br>(зп EEPROM НЕИСПР)    | Контроль записи в EEPROM  |            |

## ПРИЛОЖЕНИЕ К (обязательное)

### Перенастройка режимов работы РМ-5-Т при эксплуатации

#### К.1 Общие положения

К.1.1 При изготовлении РМ-5-Т некоторые параметры записываются в память кодов и в процессе эксплуатации не могут быть изменены, к ним относятся: дата, время, заводской индивидуальный номер РМ-5-Т, числовые константы, используемые при обработке измеренных величин по описанным ниже правилам. Полный список параметров приведен в приложении Н, остальные параметры РМ-5-Т записываются в энергонезависимую память EEPROM и могут быть скорректированы.

К.1.2 Перенастройка РМ-5-Т сводится к вводу в память EEPROM новых значений параметров. Перед перенастройкой необходимо проделать следующие операции:

- отключить питание РМ-5-Т;
- расплombировать платформу подключения и отсоединить ее от РМ-5-Т;
- перевести переключатель EP, расположенный в платформе подключения, в положение ON (для снятия аппаратной защиты записи параметров в EEPROM);
- присоединить платформу подключения к РМ-5-Т и снова включить питание.

К.1.3 Ввод значений параметров наиболее удобно производить с помощью компьютера, используя поставляемое по дополнительному заказу программное обеспечение. При отсутствии компьютера или невозможности его использования, процедуру ввода можно произвести вручную с помощью клавиатуры и дисплея вычислительного устройства ВУ.

К.1.4 Процедура ручного ввода в EEPROM стандартна для всех параметров. В качестве примера ниже описывается процедура ввода даты. Для ввода даты необходимо выполнить следующее:

- в меню РМ-5-Т перейти на пункт ДАТА в строке параметров;
- снять аппаратную защиту редактирования записей;
- перейти в режим редактирования путем подачи команды «Ввод»: «S» + «→» (при нажатой клавише «S» нажать и отпустить клавишу «→»); при этом в первой позиции для редактирования появится курсор;
- клавишами «→» и «←» подвести курсор под редактируемую цифру;
- клавишами «↓» (пошаговое увеличение цифры на 1) или «S» + «↓» (пошаговое уменьшение цифры на единицу) установить новое значение цифры;
- повторить предыдущие 2 пункта для всех цифр, которые необходимо изменить;
- выйти из режима редактирования путем подачи команды «Ввод»: «S» + «→» (для сохранения введенных значений) или «Отмена»: «S» + «←» (выход без сохранения введенных значений);
- если введенное значение имеет неправильный формат (например, дата: 32-01-06), то на дисплее на короткое время выводится сообщение об ошибке ввода и происходит возврат в режим редактирования; при этом курсор будет установлен под неправильно введенным символом; после этого необходимо повторить ввод.

К.1.5 После ввода значений параметров необходимо проделать следующие операции:

- отключить питание и отсоединить платформу подключения от РМ-5-Т;
- перевести переключатель EP, расположенный в платформе подключения, в положение ON (для включения аппаратной защиты записи в EEPROM);
- присоединить платформу подключения к РМ-5-Т и снова включить питание.

К.1.6 При редактировании (изменении) даты или времени РМ-5-Т автоматически переходит в режим остановки счета. Для возобновления счета необходимо перейти в пункт меню ВКЛ. СЧЕТА и при нажатой клавише «S» нажать и отпустить клавишу «→». Кроме этого, после изменения даты (с пульта РМ-5-Т или с помощью персонального компьютера) необходимо на несколько секунд выключить питание, а затем снова включить. При этом будет выполнена процедура упорядочивания данных в посуточной, помесечной и погодовой базах данных РМ-5-Т.

#### К.2 Правила обработки значений измеряемых величин

Рассматривая процесс измерений каждой величины (параметра) X, с помощью РМ-5-Т следует различать измеренное значение Хизм (с шумами) и обработанное Хобр, которое и принимается за результат измерений (в дальнейшем индекс «обр» будет опускаться: т. е. X=Xобр). Нормированный диапазон измерений величины X ограничен ее минимальным и максимальным допускаемыми значениями Xmin и Xmax. При выходе за нижний предел нормированного диапазона т. е. X<Xmin обработанное значение величины X приравнивается нижнему договорному значению: X=Xдн. При выходе за верхний предел нормированного диапазона, т. е. X>Xmax, обработанное значение величины X приравнивается к верхнему договорному значению: X=Xдв. (рисунки К.1).

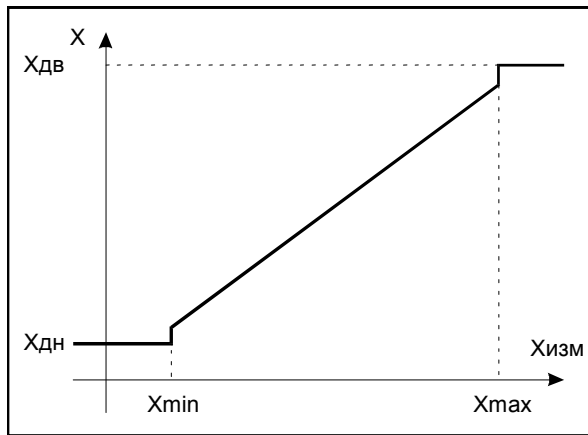
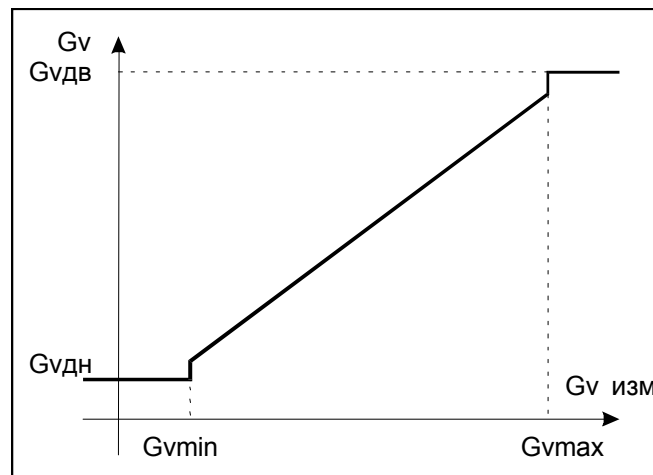


Рисунок К.1— Обработка измеренных значений величины X

Коды фиксируемых РМ-5-Т ошибок и их расшифровка приведены в приложении А.

### К.3 Правила обработки измеряемых значений объёмного расхода

Правила обработки измеряемых значений объёмного расхода  $G_v$  иллюстрируются рисунком К.2.

Рисунок К.2 — Обработка измеренных значений  $G_v$ 

В таблице К.1 приведены значения параметров  $G_v$ , записанных при выпуске из производства РМ-5-Т с DN = 50 мм. Таблица К.2 иллюстрирует реакцию на события, связанные с выходом значения  $G_v$  за номинальный диапазон измерений в зависимости от нижних и верхних договорных значений  $G_{vдн}$  и  $G_{vдв}$ .

Таблица К.1

| П а р а м е т р                                       | Обозначение | Значение | Параметр записан в |              |
|---|-------------|----------|--------------------|--------------|
|   |             |          | EEPROM             | Память кодов |
| Максимум значения $G_v$ , м <sup>3</sup> /ч           | $G_{vmax}$  | 60       | √                  |              |
| Минимум $G_v$ , в% от $G_{vmax}$                      | $G_{vmin}$  | 0,1      | √                  |              |
| Договорное нижнее значение $G_v$ , м <sup>3</sup> /ч  | $G_{vдн}$   | 0        | √                  |              |
| Договорное верхнее значение $G_v$ , м <sup>3</sup> /ч | $G_{vдв}$   | 0        | √                  |              |

Т а б л и ц а К.2

| Договорные значения              | Измеренное значение объёмного расхода $G_v$ |                                   |                             |
|----------------------------------|---|-----------------------------------|-----------------------------|
|                                  | $G_v < G_{vmin}$                            | $G_{vmin} \leq G_v \leq G_{vmax}$ | $G_v > G_{vmax}$            |
| $G_{vдн} = 0, G_{vдв} = 0$       | Остановка<br>М, V, Тр                       | Расчет<br>М, V по $G_v$           | Остановка<br>М, V, Тр       |
| $G_{vдн} \neq 0, G_{vдв} \neq 0$ | Расчет<br>М, V по $G_{vдн}$                 | Расчет<br>М, V по $G_v$           | Расчет<br>М, V по $G_{vдв}$ |
| $G_{vдн} \neq 0, G_{vдв} = 0$    | Расчет<br>М, V по $G_{vдн}$                 | Расчет<br>М, V по $G_v$           | Остановка<br>М, V, Тр       |
| $G_{vдн} = 0, G_{vдв} \neq 0$    | Остановка<br>М, V, Тр                       | Расчет<br>М, V по $G_v$           | Расчет<br>М, V по $G_{vдв}$ |
| Показания дисплея<br>по $G_v$    | $G_{vдн}$                                   | $G_v$                             | $G_{vдв}$                   |

Примечание — Если в пункте «Управление анализом ошибок» анализ соответствующей ошибки выключен, то независимо от установленных значений  $G_{vдн}$  остановка счета не производится.

#### К.4 Правила обработки измеряемых значений температуры

Правила обработки измеряемых значений температур иллюстрируются рисунком К.3.

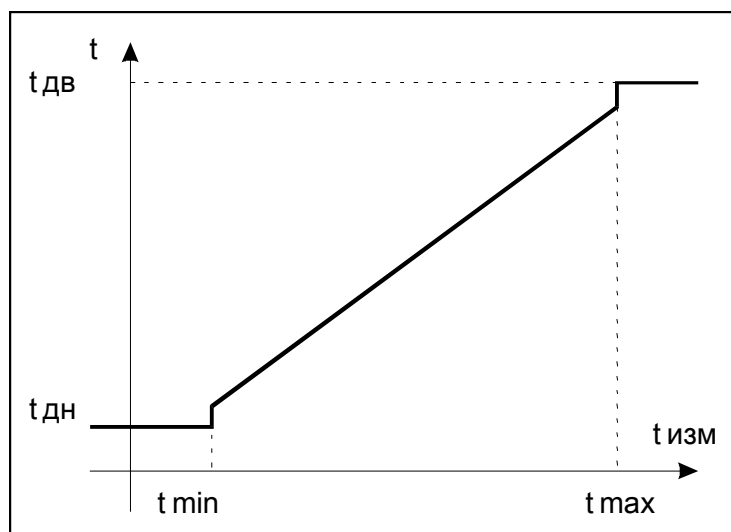


Рисунок К.3 — Обработка измеряемых значений  $t$

В таблице К.3 приведены фиксированные значения параметров по температуре, записанных в памяти при выпуске РМ-5-Т из производства. Таблица К.4 иллюстрирует реакцию РМ-5-Т на события, связанные с выходом  $t_i$  за номинальный диапазон измерений в зависимости от нижних и верхних договорных значений  $t_{дн}$  и  $t_{дв}$ .

Т а б л и ц а К.3

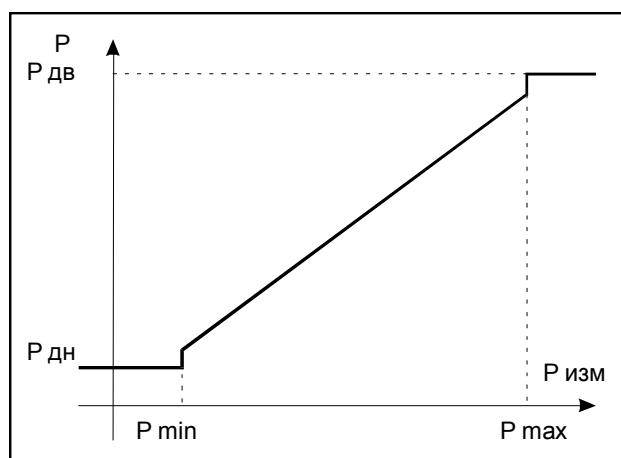
| П а р а м е т р                                   | Обозначение | Значение $t$ | Параметр записан в |              |
|---|-------------|--------------|--------------------|--------------|
|   |             |              | EEPROM             | Память кодов |
| Максимум значения $t, ^\circ\text{C}$             | $t_{max}$   | 150          | √                  |              |
| Минимум значения $t_i, ^\circ\text{C}$            | $t_{min}$   | 0            | √                  |              |
| Договорное нижнее значение $t, ^\circ\text{C}$    | $t_{дн}$    | 0            | √                  |              |
| Договорное верхнее значение $t_i, ^\circ\text{C}$ | $t_{дв}$    | 150          | √                  |              |

Т а б л и ц а К.4

| Договорные значения                          | Измеренное значение температуры $t$ |                                 |                                 |
|--|-------------------------------------|---------------------------------|---------------------------------|
|  | $t < t_{\min}$                      | $t_{\min} \leq t \leq t_{\max}$ | $t > t_{\max}$                  |
| $T_{\text{дн}} = 0, t_{\text{дв}} = 0$       | <b>Останов</b><br>М, Тр             | Расчет<br>М, по $t$             | <b>Останов</b><br>М, Тр         |
| $T_{\text{дн}} \neq 0, t_{\text{дв}} \neq 0$ | Расчет<br>М, по $t_{\text{дн}}$     | Расчет<br>М, по $t$             | Расчет<br>М, по $t_{\text{дв}}$ |
| $T_{\text{дн}} \neq 0, t_{\text{дв}} = 0$    | Расчет<br>М, по $t_{\text{дн}}$     | Расчет<br>М, по $t$             | <b>Останов</b><br>М, Тр         |
| $T_{\text{дн}} = 0, t_{\text{дв}} \neq 0$    | <b>Останов</b><br>М, Тр             | Расчет<br>М, по $t$             | Расчет<br>М, по $t_{\text{дв}}$ |
| Показания дисплея по $t$                     | $t_{\text{дн}}$                     | $t$                             | Тдв                             |

**К.5 Правила обработки измеряемых значений давления**

Правила обработки измеренных значений избыточного давления  $P$  иллюстрируются рисунком К.4.

Рисунок К.4 — Обработка измеряемых значений  $P$ 

В таблице К.5 приведены значения параметров по  $P$ , записанных при выпуске РМ-5-Т из производства. Таблица К.6 иллюстрирует реакцию счётчика-расходомера на события, связанные с выходом  $P$  за номинальный диапазон измерений.

Т а б л и ц а К.5

| Параметр  | Обозначение     | Значение $P$ | Параметр записан в |              |
|---|-----------------|--------------|--------------------|--------------|
|   |                 |              | EEPROM             | Память кодов |
| Максимум значения $P$ , кгс/см <sup>2</sup>           | $P_{\max}$      | 16           | √                  |              |
| Минимум значения $P$ , кгс/см <sup>2</sup>            | $P_{\min}$      | 0.1          | √                  |              |
| Договорное нижнее значение $P$ , кгс/см <sup>2</sup>  | $P_{\text{дн}}$ | 0            | √                  |              |
| Договорное верхнее значение $P$ , кгс/см <sup>2</sup> | $P_{\text{дв}}$ | 9            | √                  |              |

Т а б л и ц а К.6

| Договорные значения      | Измеренное значение давления $P$ |                                 |                                |
|--------------------------|----------------------------------|---------------------------------|--------------------------------|
|                          | $P < P_{\min}$                   | $P_{\min} \leq P \leq P_{\max}$ | $P > P_{\max}$                 |
| Произвольные             | Расчет<br>М по $P_{\text{дн}}$   | Расчет<br>М по $P$              | Расчет<br>М по $P_{\text{дв}}$ |
| Показания дисплея по $P$ | $P_{\text{дн}}$                  | $P$                             | $P_{\text{дв}}$                |

П р и м е ч а н и е — При выпуске РМ-5-Т из производства по заказу могут быть установлены заданные значение  $P_{\text{дн}}$  и  $P_{\text{дв}}$  из диапазона от 1 до 16 кгс/см<sup>2</sup>.

## ПРИЛОЖЕНИЕ Л (справочное)

### Определение градуировочной характеристики преобразователей давления.

В РМ-5 заложена возможность аппроксимации характеристики датчиков избыточного давления полиномом второй степени по формуле

$$P_1 [\text{атм}] = P_{1a0} + P_{1a1} \cdot U + P_{1a2} \cdot U^2,$$

где  $P_{1a1}$  – коэффициенты полинома канала давления в приборе,  $U$  – напряжение, снимаемое с измерительного резистора, на который подключен токовый выход датчика давления. Значение резистора 20 Ом, что для датчика с выходным токовым сигналом от 4 до 20 мА соответствует напряжениям от 0,08 до 0,4 В.

На дисплее РМ-5 высвечивается рассчитанное по этой формуле относительное давление в атмосферах или, при переключении системы единиц - в МПа. Для расчетов по таблицам энтальпии и плотности измеряемой среды к нему добавляется одна атмосфера.

Пример — Расчет коэффициентов полинома для линейного датчика избыточного давления с диапазоном  $P_{\text{max}}$  и выходным токовым сигналом от 4 до 20 мА, подключенного к первому каналу

$$P_{1a2} = 0$$

$$0 = P_{1a1} \cdot 0,08 + P_{1a0}$$

$$P_{\text{max}} = P_{1a1} \cdot 0,4 + P_{1a0}.$$

Таким образом, формулы для вычисления коэффициентов следующие

$$P_{1a1} = 3,125 \cdot P_{\text{max}}$$

$$P_{1a0} = -0,25 \cdot P_{\text{max}}.$$

Например, для конкретного датчика с верхним пределом  $P_{\text{max}} = 1,0$  МПа (10,19716 атм.\*) коэффициенты, которые необходимо ввести в прибор из строки меню настройки, будут равны

$$P_{1a2} = 0,0 [\text{атм}/\text{В}^2] \quad (\text{на экране } P_{1a2} \ 0.000000+00)$$

$$P_{1a1} = 31,866125 [\text{атм}/\text{В}] \quad (\text{на экране } P_{1a1} \ 3.186613+01)$$

$$P_{1a0} = -2,54929 [\text{атм}] \quad (\text{на экране } P_{1a0} \ -2.549290+00)$$

Пример — Расчет для датчика давления с верхним пределом измерений  $P_{\text{max}} = 1,6$  МПа (16,316456 кгс/см<sup>2</sup>) и диапазоном выходного сигнала от 4 до 20 мА: коэффициенты, которые необходимо ввести в прибор из строки меню настройки, будут равны

$$P_{1a2} = 0,0 [\text{атм}/\text{В}^2] \quad (\text{на экране } P_{1a2} \ 0.000000+00)$$

$$P_{1a1} = 3,125 \cdot 16,316456 = 50,9858 [\text{атм}/\text{В}] \quad (\text{на экране } P_{1a1} \ 5.098580+01)$$

$$P_{1a0} = -0,25 \cdot 16,316456 = -4,078864 [\text{атм}] \quad (\text{на экране } P_{1a0} \ -4.078864+00).$$

\* Величина измеренного давления в [кгс/см<sup>2</sup>] — техническая атмосфера. Обозначение на алфавитно-цифровом табло [атм].

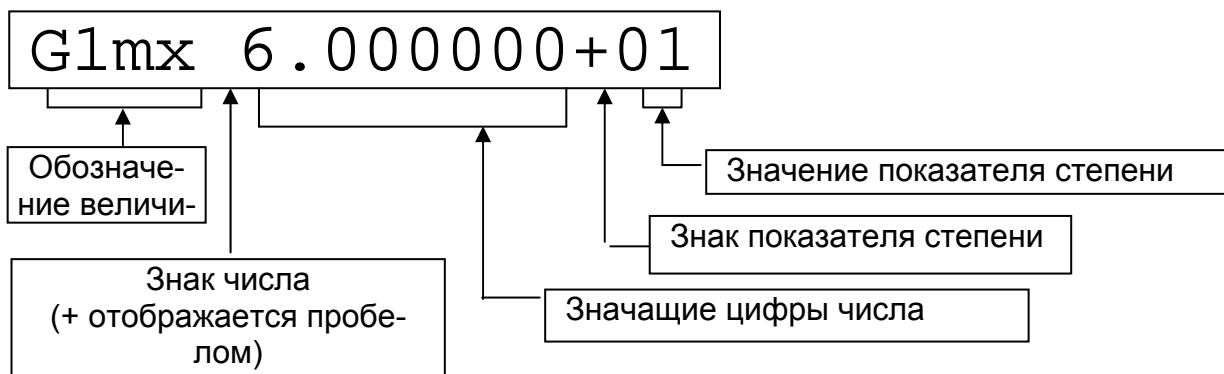


## ПРИЛОЖЕНИЕ М (справочное)

### Представление в меню параметров РМ-5-Т чисел в формате с плавающей точкой и их редактирование.

При переводе чисел в формат с плавающей точкой учитывается следующее.

- 1) Настраиваемые параметры и некоторые константы формата с плавающей точкой представлены в меню РМ-5-Т в формате, соответствующем Е-формату при распечатке в любом компьютере, за исключением отсутствия самой буквы Е, отделяющей мантиссу от показателя степени числа десять. Например, число 0.01234567, имеющее вид в компьютерном Е-формате 1.234567e-2, на экране счётчика-расходомера будет выглядеть так: 1.234567-02. Показатель степени со знаком означает, на сколько знаков надо перенести десятичную точку влево (если знак показателя минус) или вправо (если знак показателя плюс).
- 2) Расположение числа на экране РМ-5-Т в любом пункте меню параметров одинаковое. Число располагается в позициях экрана с 5-ой по 16-ю. В 5-ой позиции располагается знак числа: для положительных чисел знак не отображается (отображается пробел), для отрицательных чисел отображается минус. В 6-ой позиции отображается целая часть числа. В 7-ой позиции всегда отображается точка. В позициях с 8-ой по 13-ю отображаются шесть знаков дробной часть числа, что приблизительно соответствует полной точности хранения числа в формате с плавающей точкой. В позициях с 14-ой по 16-ю отображается показатель степени числа десять, причем в 14 позиции знак этого показателя (плюс или минус), а в 15-ой и 16-ой значение этого показателя. Пример вывода максимального значения расхода равного 60 м<sup>3</sup>/ч:



- 3) Редактирование производится согласно описанию РМ-5-Т – вход в редактирование нажатием сочетания клавиш ВВОД (при нажатой клавише «S» нажать клавишу «стрелка вправо»), выбор позиции – горизонтальными стрелками, перебор значений по возрастанию нажатием клавиши «стрелка вниз», перебор значений по убыванию нажатием сочетания клавиш «S» + «стрелка вниз», запоминание набранного значения – нажатием сочетания ВВОД, отмена изменений – нажатием сочетания клавиш ОТМЕНА (при нажатой клавише «S» нажать клавишу «стрелка влево»). В каждой позиции при переборе значений меняются только разрешенные символы: в цифровых позициях – цифры от 0 до 9, в позиции знака числа пробел или минус, в позиции знака показателя степени плюс или минус.
- 4) Примеры представления некоторых чисел в формате с плавающей точкой приведены в таблице М.1:

Т а б л и ц а М.1

| Число | Представление в Е-формате | Представление на дисплее |
|-------|---------------------------|--------------------------|
| 1     | 1.0e+0                    | 1.000000+00              |
| 3     | 3.0e+0                    | 3.000000+00              |
| 0.1   | 1.0e-1                    | 1.000000-01              |
| 0.001 | 1.0e-3                    | 1.000000-03              |
| -0.1  | -1.0e-1                   | -1.000000-01             |
| 160   | 1.6e+2                    | 1.600000+02              |
| 20    | 2.0e+1                    | 2.000000+01              |

## ПРИЛОЖЕНИЕ Н (обязательное)

### Построчная структура меню.

#### (Таблица номеров параметров РМ-5-Т, прошиваемых в энергонезависимую память EEPROM)

Особое внимание пользователей обращается на то, что структура параметров РМ-5-Т, прошиваемых в энергонезависимую память, полностью идентична структуре параметров прошиваемых в энергонезависимую память теплосчётчиков КМ-5, что в большинстве случаев очень удобно, т.к. при коммерческом учёте энергоресурсов эти средства измерений очень часто применяются совместно. При прошивке избыточные для РМ-5-Т параметры, относящиеся только к теплосчётчику КМ-5, не определяются.

| №    | Длина | Заводское значение | Имя в меню | Назначение   |
|------|-------|--------------------|------------|--|
| 0    | 1     | 0                  | КМ-5-      | Номер модификации – 1                                |
| 1    | 1     | 0                  | ЗИМА...    | Режим работы ГВС для КМ-5-5                          |
| 2    | 1     | 192                | см.биты    | Байт включения флагов ошибок                         |
| 3-28 | 1     | 255                |            | Резерв байтовых параметров                           |
| 29   | 1     | 0                  | см.биты    | Флаги режима работы РМ-5 (флаг ALFA,...)             |
| 30   | 1     | 30                 | см.биты    | Флаги режима работы РМ-5 (стоп, система единиц ...)  |
| 31   | 1     | 6                  | Конфиг.    | Номер подмодели модели КМ-5-6                        |
| 32   | 4     | 3                  | dtmn       | Нижний предел разности температур dt                 |
| 33   | 4     | 9                  | P1дн       | Нижнее договорное значение давления P1               |
| 34   | 4     | 9                  | P1дв       | Нижнее договорное значение давления P1               |
| 35   | 4     | -0.9               | P1mn       | Нижний предел измерений давления P1                  |
| 36   | 4     | 20                 | P1mx       | Верхний предел измерений давления P1                 |
| 37   | 4     | 0                  | P1a2       | Коэффициент полинома градуировки датчика давления P1 |
| 38   | 4     | 50.9858            | P1a1       | Коэффициент полинома градуировки датчика давления P1 |
| 39   | 4     | -<br>4.07886       | P1a0       | Коэффициент полинома градуировки датчика давления P1 |
| 40   | 4     | 5                  | P2дн       | Нижнее договорное значение давления P2               |
| 41   | 4     | 5                  | P2дв       | Верхнее договорное значение давления P2              |
| 42   | 4     | -0.9               | P2mn       | Нижний предел давления P2                            |
| 43   | 4     | 20                 | P2mx       | Верхний предел давления P2                           |
| 44   | 4     | 0                  | P2a2       | Коэффициент полинома градуировки датчика давления P2 |
| 45   | 4     | 50.9858            | P2a1       | Коэффициент полинома градуировки датчика давления P2 |
| 46   | 4     | -<br>4.07886       | P2a0       | Коэффициент полинома градуировки датчика давления P2 |
| 47   | 4     | 5                  | P3дн       | Нижнее договорное значение давления P3               |
| 48   | 4     | 5                  | P3дв       | Нижнее договорное значение давления P3               |
| 49   | 4     | -0.9               | P3mn       | Нижний предел давления P3                            |
| 50   | 4     | 20                 | P3mx       | Верхний предел давления P3                           |
| 51   | 4     | 0                  | P3a2       | Коэффициент полинома градуировки датчика давления P3 |
| 52   | 4     | 50.9858            | P3a1       | Коэффициент полинома градуировки датчика давления P3 |
| 53   | 4     | -<br>4.07886       | P3a0       | Коэффициент полинома градуировки датчика давления P3 |
| 54   | 4     | 20                 | t1дн       | Нижнее договорное значение температуры t1            |
| 55   | 4     | 160                | t1дв       | Верхнее договорное значение температуры t1           |
| 56   | 4     | 1                  | t1mn       | Нижний предел температуры t1                         |
| 57   | 4     | 160                | t1mx       | Верхний предел температуры t1                        |
| 58   | 4     | 1                  | t2дн       | Нижнее договорное значение температуры t2            |
| 59   | 4     | 150                | t2дв       | Верхнее договорное значение температуры t2           |
| 60   | 4     | 1                  | t2mn       | Нижний предел температуры t2                         |

| №   | Дли-на | Заво-дское значе-ние | Имя в меню | Назначение  |
|-----|--------|----------------------|------------|---|
| 61  | 4      | 150                  | t2mx       | Верхний предел температуры t2   |
| 62  | 4      | 10                   | t3дн       | Нижнее договорное значение температуры t3   |
| 63  | 4      | 160                  | t3дв       | Верхнее договорное значение температуры t3  |
| 64  | 4      | 1                    | t3mn       | Нижний предел температуры t3  |
| 65  | 4      | 160                  | t3mx       | Верхний предел температуры t3   |
| 66  | 4      | 0                    | G1дн       | Нижнее договорное значение расхода G1   |
| 67  | 4      | 0                    | G1дв       | Верхнее договорное значение расхода G1  |
| 68  | 4      | 0.1                  | G1mn       | Нижний предел измерения расхода G1 в % от Gv1max  |
| 69  | 4      | 0.2                  | G1н        | Нижнее контрольное значение расхода через КМ-5 (G1) (%GMAX)   |
| 70  | 4      | 60                   | G1mx       | Верхний предел измерения расхода G1 в м <sup>3</sup> /ч   |
| 71  | 4      | 0                    | G2дн       | Нижнее договорное значение расхода G2   |
| 72  | 4      | 0                    | G2дв       | Верхнее договорное значение расхода G2  |
| 73  | 4      | 0.1                  | G2mn       | Нижний предел измерения расхода G2 в % от Gv2max  |
| 74  | 4      | 0.2                  | G2н        | Нижнее контрольное значение расхода через КМ-5 (G2) (%GMAX)   |
| 75  | 4      | 60                   | G2mx       | Верхний предел измерения расхода G2 в м <sup>3</sup> /ч   |
| 76  | 4      | 1                    | KРоп       | Калибровочный коэффициент опорного резистора термометров  |
| 77  | 4      | 150                  | Рэт        | Значение эталонного резистора t1 при калибровке опорного резистора, Ом  |
| 78  | 4      | 0.01                 | Квх1       | Коэффициент пересчета первого импульсного входа в объём, м <sup>3</sup> /имп  |
| 79  | 4      | 0                    | Ки1        | Коэффициент пересчета объёма теплоносителя, прошедшего через КМ в выходной импульсный сигнал, м <sup>3</sup> /имп                 |
| 80  | 4      | 0                    | Кч1        | Коэффициент пересчета расхода теплоносителя, прошедшего через КМ в выходной частотный сигнал, Гц/(м <sup>3</sup> /ч) или Гц/(т/ч) |
| 81  | 4      | 10                   | txпр       | Программируемое значение температуры холодной воды, °С  |
| 82  | 4      | 1.04                 | KdGm       | Параметр выравнивания при превышении G2 над G1 (KdGm = G2/G1)   |
| 83  | 4      | 13.6                 | Коу        | Коэффициент усиления операционного усилителя на входе ППС   |
| 84  | 4      | 150                  | ПДПТ       | Порог срабатывания датчика пустой трубы, мкВ  |
| 85  | 4      | 1                    | t4дн       | Нижнее договорное значение температуры t4   |
| 86  | 4      | 150                  | t4дв       | Верхнее договорное значение температуры t4  |
| 87  | 4      | 1                    | t4mn       | Нижний предел температуры t4  |
| 88  | 4      | 150                  | t4mx       | Верхний предел температуры t4   |
| 89  | 4      | 60                   | G3mx       | Верхний предел измерения расхода G3 в м <sup>3</sup> /ч   |
| 90  | 4      | 60                   | G4mx       | Верхний предел измерения расхода G4 в м <sup>3</sup> /ч   |
| 91  | 4      | 5                    | P4дн       | Нижнее договорное значение давления P4  |
| 92  | 4      | 5                    | P4дв       | Нижнее договорное значение давления P4  |
| 93  | 4      | -0.9                 | P4mn       | Нижний предел давления P4   |
| 94  | 4      | 20                   | P4mx       | Верхний предел давления P4  |
| 95  | 4      | 0                    | P4a2       | Коэффициент полинома градуировки датчика давления P4  |
| 96  | 4      | 50.9858              | P4a1       | Коэффициент полинома градуировки датчика давления P4  |
| 97  | 4      | -4.07886             | P4a0       | Коэффициент полинома градуировки датчика давления P4  |
| 98  | 4      | 5                    | Pхпр       | Программируемое значение давления холодной воды, °С   |
| 99  | 4      | 0.01                 | Квх2       | Коэффициент пересчета второго импульсного входа в объём, м <sup>3</sup> /имп  |
| 100 | 4      | 0                    | Ки2        | Коэффициент пересчета объёма теплоносителя, прошедшего через ППС в выходной импульсный сигнал, м <sup>3</sup> /имп                |
| 101 | 4      | 0                    | Кт1        | Коэффициент пересчета расхода теплоносителя, прошедшего через КМ в выходной токовый сигнал, mA/(м <sup>3</sup> /ч) или mA/(т/ч)   |
| 102 | 4      | 0                    | Кт2        | Коэффициент пересчета расхода теплоносителя, прошедшего через ППС в выходной токовый сигнал, mA/(м <sup>3</sup> /ч) или mA/(т/ч)  |

| №   | Дли-на | Заво-дское значе-ние | Имя в меню | Назначение  |
|-----|--------|----------------------|------------|---|
| 103 | 4      | 0                    | Kч2        | Коэффициент пересчета расхода теплоносителя, прошедшего че-<br>рез ППС в выходной частотный сигнал, Гц/(м <sup>3</sup> /ч) или Гц/(т/ч) |
| 104 | 4      | 1000                 | Ro         | Программируемое значение плотности воды, кг/м <sup>3</sup>  |
| 105 | 4      | 300                  | Dвнт       | Внутренний диаметр трубопровода для погружного ПР, мм   |
| 106 | 4      | 45                   | Y          | Эффективная глубина погружения датчика скорости, мм   |
| 107 | 4      | 1                    | ALFA       | Индикация и непосредственный ввод коэффициента $\alpha$ ( $Gv=S \cdot \alpha \cdot V$ )   |
| 108 | 4      | 38                   | ddc        | Диаметр погружного датчика скорости, мм   |
| 109 | 4      | 40                   | h          | Реальная глубина погружения датчика скорости, мм  |
| 110 | 4      | 0                    | -          | Резерв  |
| 111 | 4      | 0                    | -          | Резерв  |
| 112 | 4      | 0                    | -          | Резерв  |

#### Назначение битов в байте флагов режимов работы РМ-5 (параметр 30)

| № бита | Вес би-та | Имя           | Назначение бита   |
|--------|-----------|---------------|---|
| 0      | 1         | F_STOP        | флаг режима останова счета (1 – счет и работа БД в приборе остано-<br>влены, 0 – счет включен)  |
| 1      | 2         | SYST          | флаг отображаемой на дисплее системы единиц (1 – массовые величи-<br>ны, 0 – объёмные величины)   |
| 2      | 4         | F_TH          | флаг использования программируемого значения t холодной воды (1 – tх<br>программируется, 0 – tх измеряется)   |
| 3      | 8         | SYS5          | Флаг единиц архивации M/V (KM-5-6) или единиц выдачи преобразован-<br>ного расхода на частотный или токовый выход (KM-5-1). (1 – масса, 0 –<br>объём) |
| 4      | 16        | WT100         | флаг характеристики термометров (0 – 1.3911, 1 – 1.3851) (с v01.90)   |
| 5      | 32        | NOAVERA<br>GE | <b>флаг отключения осреднения расхода (1 – текущий расход без ос-<br/>реднения по 16 секундам, 0 – осреднение по 16 секундам)</b>                     |
| 6      | 64        | LON           | флаг включения связи с модулем LON (1-связь включена, 0-выключена)  |
| 7      | 128       | SUBMERG<br>ED | флаг переключения типа преобразователя расхода (1-погружной, 0-<br>полнопроходный)  |

#### Назначение битов во втором байте флагов режимов работы РМ-5 (параметр 29), который введён начиная с версии программного обеспечения v 2.00.

| № бита | Вес би-та | Имя    | Назначение бита   |
|--------|-----------|--------|---|
| 0      | 1         | F_ALFA | фл. способа расчета поправочного коэффициента для погружных пре-<br>образователей (0-вводимый коэффициент - параметр 107 ,<br>1-рассчитанный по полиномам, см. параметры 105, 106, 108) |
| 1      | 2         | F_SYNI | флаг режима интеграторов (0-несинхронизированный,<br>1-синхронизированный счет массы и количества теплоты)  |
| 2      | 4         | F_TGV  | флаг режима измерения Tгвс в KM-5-5 (0-измеряемая ППС, 1-tгвс=t1)   |
| 3      | 8         | F_REV  | флаг счета реверса G1 в M2(V2) для однопоточных расходомерах (0-не<br>считать,1-считать)  |
| 4      | 16        | F_WAP  | флаг струегенераторного ПР (0-электромагнитный,1-САГ)   |
| 5      | 32        | F_PH   | флаг использования программируемого значения Pх   |
| 6      | 64        | F_RO   | флаг использования программируемого значения Ro   |
| 7      | 128       | F_EMP2 | флаг режима пустых труб в KM-5-4...KM-5-6 (0-нет потока, 1-нештатный)   |

**Назначение битов в байте разрешения флагов ошибок (параметр 2)**

| № бита | Вес бита | Назначение бита                                       |
|--------|----------|---|
| 0      | 1        | Разрешение флага G1<min                               |
| 1      | 2        | Разрешение флага G1<n (нижнего контрольного значения) |
| 2      | 4        | Разрешение флага G2<min                               |
| 3      | 8        | Разрешение флага G2<n (нижнего контрольного значения) |
| 4      | 16       | Разрешение флага t3<min                               |
| 5      | 32       | Разрешение флага t3<n (нижнего контрольного значения) |
| 6      | 64       | Резерв  |
| 7      | 128      | Резерв  |

| № бита | Вес бита | Имя       | Назначение бита                                  |
|--------|----------|-----------|--|
| 0      | 1        | F_STOP    | 0 – счет включен                                 |
| 1      | 2        | SYST      | 1 – массовые величины                            |
| 2      | 4        | F_TH      | 1 – tx программируется                           |
| 3      | 8        | SYS5      | 1 – масса  |
| 4      | 16       | WT100     | 1 – характеристика термометров 1.3851            |
| 5      | 32       | NOAVERAGE | <b>0 – осреднение по 16 секундам</b>             |
| 6      | 64       | LON       | 0 – связь с модулем LON выключена                |
| 7      | 128      | SUBMERGED | 0 – тип преобразователя расхода - полнопроходный |

Примечание — В таблицах битовых параметров указан вес бита в этом параметре для вычисления значения параметров для нужного сочетания режимов. Например, если нужна реализация следующего режима то необходимо сложить веса, для которых значение бита равно 1, т.е.  $2 + 4 + 8 + 16 = 30$  и записать полученный параметр в KM-5 или в РМ-5.

## ПРИЛОЖЕНИЕ П (рекомендуемое)

### Измерения в реверсных потоках

При включении режима реверса активируются дополнительные интеграторы массы  $M_2$  и объёма  $V_2$ , предназначенные для учёта количества жидкости, прошедшей через преобразователь расхода в обратном (реверсном) направлении.

Таким образом, РМ-5-Т с режимом реверса (в далее – реверсивные РМ-5-Т) имеют два отдельных интегратора для массы и два для объёма:

- $M_1, V_1$  – для учёта массы и объёма жидкости, прошедшей в прямом направлении;
- $M_2, V_2$  – для учёта массы и объёма жидкости, прошедшей в обратном направлении.

Режим реверса в РМ-5-Т позволяет учитывать баланс объёма  $V$  (массы  $M$ ) жидкости, отданной из системы А в систему В, с учётом возврата. Такой расходомер может быть востребован, например, когда в резервуаре В хранится жидкость и при этом если для заполнения этого резервуара и забора жидкости из него имеется только через один трубопровод (рисунок П.1).

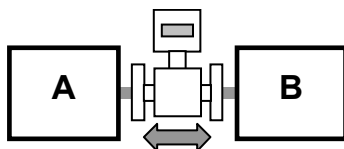


Рисунок П.1

Тогда, значения объёма и массы жидкости, находящейся в резервуаре будут определяться как  $V = V_1 - V_2$  и  $M = M_1 - M_2$

При включённом режиме реверса в РМ-5-Т возможен отдельный учёт количества жидкости, поставленной в резервуар С из источника А и отпускаемой из С потребителю В, при условии не одновременности выполнения обеих операций (рисунок П.2).

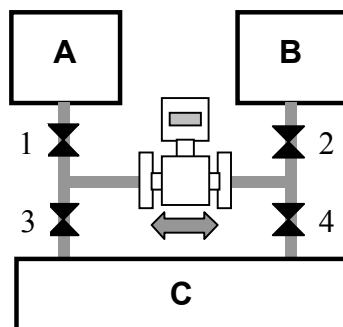


Рисунок П.2

Так, в данном случае, жидкость из А движется по РМ-5-Т в прямом направлении, тогда краны 1 и 4 должны быть открыты, а краны 2 и 3 – закрыты и РМ-5-Т измеряет расход и количество жидкости, движущейся в прямом направлении. При отпуске жидкости потребителю В – РМ-5-Т измеряет расход и количество жидкости, движущейся через него в обратном направлении, тогда краны 1 и 4 закрыты, а краны 2 и 3 – открыты. Суммарное количество жидкости, находящейся в резервуаре С будет равно

$$M = M_1 - M_2,$$

$$V = V_1 + V_2.$$

Совершенно аналогично решается задача определения суммарного количества жидкости, не одновременно поступающей в С из двух источников А и В. Только в этом случае суммарное количество жидкости, поступившей в С будет равно

$$M = M_1 + M_2,$$

$$V = V_1 + V_2.$$

В интеграторах  $M_1(V_1)$  и  $M_2(V_2)$  соответственно будет учитываться количество жидкости, отданное системе.

Перед эксплуатацией реверсивного расходомера необходимо убедиться, что режим реверса включен. Для этого в меню НАСТРОЙКА найти пункт управления счетом реверса – СЧ.РЕВЕРСА:ВЫКЛ. и нажав сочетание клавиш для команды «Ввод» переключить его во включенное состояние – СЧ.РЕВЕРСА:ВКЛ. Также необходимо в разделе меню УПР. АНАЛИЗОМ ОШИБОК выключить анализ  $G1 < \min$ .

В результате этих действий алгоритм работы в реверсивном РМ-5-Т изменится следующим образом:

- 1) При прямом направлении потока учёт прошедшей массы, объёма и времени работы будет вестись, как в обычном РМ-5-Т.
- 2) При обратном потоке на экране в пункте отображения расхода будет значение расхода со знаком «минус». Значения интеграторов  $M_1$  и  $V_1$  перестанут увеличиваться. Вместо этого начнут увеличиваться значения интеграторов  $M_2$  и  $V_2$  (переключение между отображением этих интеграторов производится нажатием сочетания клавиш «Система»). Время работы также будет увеличиваться.

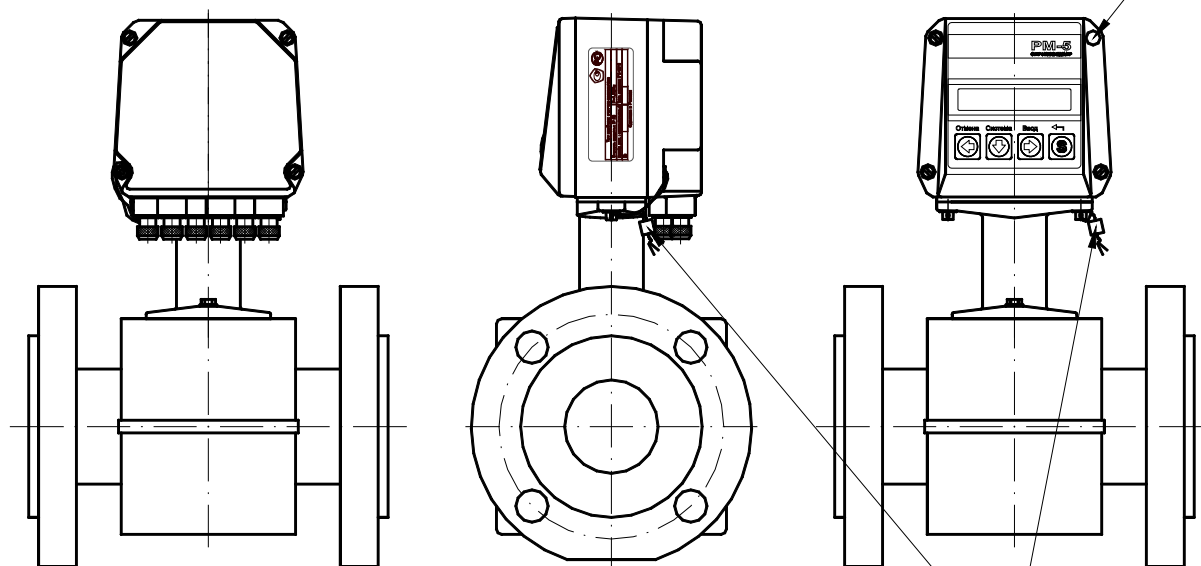
Для распечатки интеграторов обратного потока необходимо включить дополнительный столбец в подпрограмме km5db, входящей в состав программного обеспечения РМ-5. Эта операция выполняется при выпуске РМ-5 из производства.

**ПРИЛОЖЕНИЕ Р**  
**(обязательное)**

**МЕСТА ПЛОМБИРОВАНИЯ РМ-5-Т**

Места пломбирования РМ-5-Т указаны на рисунке Р.1.

*Место пломбировки лицевой панели мастикой*



*Место пломбировки платформы подключения пломбой*

Рисунок Р.1