



# ТЕПЛОСЧЕТЧИК – РЕГИСТРАТОР ЭНКОНТ

Руководство по эксплуатации и монтажу  
ЭНКТ.407251.001 РЭ



# СОДЕРЖАНИЕ

ВВЕДЕНИЕ	4
<b>ЧАСТЬ I</b>	
1. ОПИСАНИЕ И РАБОТА	4
1.1 Назначение	4
1.2 Технические характеристики	11
1.3 Устройство и работа	18
1.3.1 Принцип работы	18
1.3.2 Организация системы работы с теплосчетчиком	24
1.4 Средства измерений, инструменты и принадлежности	30
1.5 Маркировка и пломбирование	31
1.6 Упаковка	32
2 ИСПОЛЬЗОВАНИЕ ПО НАЗНАЧЕНИЮ	33
2.1 Подготовка к использованию	33
2.1.1 Распаковка	33
2.1.2 Меры безопасности при монтаже и пуске в эксплуатацию	33
2.1.3 Требования к местам установки компонентов теплосчетчика	34
2.1.4 Монтаж	39
2.1.5 Подготовка к работе	52
2.2 Использование теплосчетчика	61
2.2.1 Просмотр текущих параметров и контроль работоспособности	62
2.2.2 Просмотр архивов	64
2.2.3 Вывод данных на внешние устройства	65
2.2.4 Установка времени и даты	67
2.2.5 Использование частотно-импульсных и токовых выходных сигналов	67
3. ТЕХНИЧЕСКОЕ ОБСЛУЖИВАНИЕ	68
3.1 Порядок технического обслуживания	68
3.2 Текущий ремонт и гарантии изготовителя	68
3.3 Поверка	70
4. ТРАНСПОРТИРОВАНИЕ, ХРАНЕНИЕ И УТИЛИЗАЦИЯ	71

## **ЧАСТЬ II МЕТОДИКА ПОВЕРКИ**

1.ОПЕРАЦИИ ПОВЕРКИ	72
2.СРЕДСТВА ПОВЕРКИ	74
3.ТРЕБОВАНИЯ БЕЗОПАСНОСТИ	75
4.УСЛОВИЯ ПОВЕРКИ И ПОДГОТОВКА К НЕЙ	75
5.ПРОВЕДЕНИЕ ПОВЕРКИ	76
<b>5.1 Внешний осмотр</b>	<b>76</b>
<b>5.2 Опробование</b>	<b>76</b>
<b>5.3 Определение погрешностей составных частей теплосчетчика и измерительных каналов</b>	<b>78</b>
5.3.1 Определение относительной погрешности ИБ при измерении времени распространения ультразвуковых импульсов.	78
5.3.2 Определение относительных погрешностей ИБ при вычислении расхода и объема.	79
5.3.3 Определение абсолютной погрешности ИБ при преобразовании сигналов с термопреобразователей сопротивления в значения измеряемой температуры	81
5.3.4 Определение абсолютной погрешности ИБ при преобразовании разности сигналов между двумя подобранными в пару термопреобразователями сопротивления в значение разности температур.	81
5.3.5 Определение относительных погрешностей ИБ при преобразовании сигналов постоянного тока от преобразователей давления в значение измеряемого давления.	82
5.3.6 Определение относительной погрешности ИБ при измерении времени наработки.	83
5.3.7 Измерение внутреннего диаметра УПР	84
5.3.8 Измерение угла наклона оси измерительных лучей в УПР	86
5.3.9 Измерение смещения оси измерительных лучей в УПР	87
5.3.10 Измерение базового расстояния между ПЭП в УПР	89
5.3.11 Определение коэффициента коррекции УПР	90

<b>5.4 Установление пригодности теплосчетчика к эксплуатации, и определение фактических погрешностей.</b>	<b>94</b>
5.4.1 Определение относительной погрешности при измерении объема (массы).	94
5.4.2 Определение абсолютных погрешностей теплосчетчика при измерении температуры и разности температур.	96
5.4.3 Определение относительной погрешности теплосчетчика при измерении давления.	97
5.4.4 Определение относительной погрешности теплосчетчика при измерении тепловой энергии.	98
5.4.5 Определение относительных погрешностей при преобразовании параметров в частотно-импульсный и токовый сигналы.	102
<b>6 ОФОРМЛЕНИЕ РЕЗУЛЬТАТОВ ПОВЕРКИ</b>	<b>104</b>
ПРИЛОЖЕНИЕ А Схема внешних подключений ИБ при поверке	105
ПРИЛОЖЕНИЕ Б Зависимость скорости распространения ультразвуковых импульсов от температуры	106
ПРИЛОЖЕНИЕ В Эквивалентная шероховатость трубопроводов	108
ПРИЛОЖЕНИЕ Г Коэффициент кинематической вязкости воды	109
ПРИЛОЖЕНИЕ Д График к определению гидродинамического коэффициента	110
ПРИЛОЖЕНИЕ Е График изменения коэффициента коррекции по диапазону расхода (пример)	111
ПРИЛОЖЕНИЕ Ж Список параметров, выдаваемых теплосчетчиком на частотный и токовый выходы	112

## **ВВЕДЕНИЕ**

Настоящее руководство по эксплуатации предназначено для ознакомления с устройством теплосчетчика - регистратора ЭНКОНТ (далее - теплосчетчик).

Первая часть содержит описание состава, функциональных возможностей и принципа действия, сведения, необходимые для монтажа на месте эксплуатации и для заказа теплосчетчика.

Во второй части приведена методика первичной и периодических проверок, согласованная ГЦИ СИ ВНИИР .

Теплосчетчик-регистратор ЭНКОНТ имеет сертификат об утверждении типа средств измерений RU.C.32.006.A № 33699 и зарегистрирован в Государственном реестре средств измерений РФ под № 39324-08.

В связи с постоянной работой, направленной на расширение функциональных возможностей, улучшение технических характеристик и повышение надежности теплосчетчиков, ООО “Эй-Си Электроникс” оставляет за собой право внесения изменений в конструкцию.

Изменения могут быть не отражены в данной версии РЭ и не влияют на метрологические характеристики теплосчетчиков.

### **ЧАСТЬ 1**

## **1. ОПИСАНИЕ И РАБОТА**

### **1.1 Назначение**

Теплосчетчик - регистратор ЭНКОНТ предназначен для измерения тепловой энергии, количества теплоносителя в системах теплоснабжения и теплопотребления, а также для контроля за тепловым и гидравлическим режимами этих систем.

Теплосчетчик соответствует ГОСТ Р 51649-2000, рекомендациям МИ 2412-97, МИ 2813 - 2003, МИ 2573-2000.

Все измерения, производимые теплосчетчиком, являются исходными данными для осуществления коммерческого учета тепловой энергии и теплоносителя, и могут использоваться при взаиморасчетах между поставщиками и потребителями тепловой энергии.

Теплосчетчик может применяться автономно или в составе оборудования узлов учета тепловой энергии:

- на предприятиях тепловых сетей;
- на теплопунктах объектов промышленного и бытового назначения.

Теплосчетчик также может использоваться в различных отраслях промышленности для контроля и регулирования технологических процессов.

Теплосчетчик позволяет обслуживать до 4-х трубопроводов на источнике теплоты или в системе теплоснабжения. Имеет возможность задания конфигурации алгоритмов расчета с учетом вида контролируемой теплосистемы и в зависимости от количества устанавливаемых компонентов.

Теплосчетчик обеспечивает на каждом трубопроводе измерения:

- ▼ массового и объемного расхода теплоносителя;
- ▼ массы и объема теплоносителя нарастающим итогом;
- ▼ температуры и давления теплоносителя.

Теплосчетчик вычисляет:

- ▼ тепловую мощность получаемую системой теплоснабжения (отпускаемую системой теплоснабжения);
- ▼ тепловую энергию, израсходованную в системе теплоснабжения (отпущенную системой теплоснабжения) нарастающим итогом.

Теплосчетчик регистрирует в энергонезависимых архивах:

- ▼ время работы;
- ▼ среднечасовые и среднесуточные значения измеренной температуры теплоносителя в каждом трубопроводе;
- ▼ среднечасовые значения измеренного давления теплоносителя в каждом трубопроводе;
- ▼ массу теплоносителя, прошедшего по трубопроводу за каждый час, сутки и месяц;
- ▼ отпущенную (потребленную) тепловую энергию за каждый час, сутки и месяц;
- ▼ нештатные ситуации.

Все измеренные, расчетные, установочные и архивированные параметры выводятся на индикацию.

Теплосчетчик может передавать в системы централизованного учета энергоносителей информацию об измеренных и зарегистрированных параметрах теплоносителя по цифровому интерфейсу RS-485, а также по частотно-импульсному и токовому выходам.

#### **Компоненты теплосчетчика**

**Измерительный блок** (далее - ИБ) - содержит элементы для подачи и приема сигналов с пьезоэлектрических преобразователей расхода (далее - ПЭП), приема сигналов с

термопреобразователей сопротивления и преобразователей давления. ИБ снабжен двухстрочным индикатором, на котором отображаются текущие значения измеряемых и зарегистрированных в архивах величин. ИБ содержит также интерфейсы для связи с ПК или другими стандартными устройствами систем АСУТП. Элементы ИБ размещены в литом алюминиевом брызгозащищенном корпусе. Подключение остальных компонентов теплосчетчика осуществляется через внешние разъемы.

ультразвуковой преобразователь расхода (далее - УПР) представляет собой отрезок трубы из нержавеющей стали, к торцам которой как правило приварены два фланца по ГОСТ 12815-80. УПР с диаметром условного прохода больше 200 мм изготавливаются из черной стали и покрываются коррозионноустойчивой эпоксидной эмалью.

В средней зоне трубы приварены держатели, служащие для установки пары пьезоэлектрических преобразователей. В зависимости от количества измерительных лучей (одна пара ПЭП) в профиле потока, УПР могут быть однолучевыми или двухлучевыми.

**однолучевые** - измерение скорости потока осуществляется по измерительному лучу, проходящему через диаметр.

**двухлучевые** - измерение скорости потока осуществляется по двум измерительным лучам, проходящих через равные хорды поперечного сечения УПР. Обеспечивают более высокую точность измерения расхода и сокращение прямых участков по сравнению с однолучевыми. Двухлучевые УПР изготавливаются с диаметрами условного прохода выше 100мм (включительно).

в качестве датчиков температуры применяются комплекты термопреобразователей сопротивления класса допуска А по ГОСТ 6651-94, подобранные в пару. НСХ могут быть Pt100 или 100П. Схема подключения к ИБ - четырехпроводная. Верхний предел температурного диапазона не менее +150 °С. В типовую поставку включены термопреобразователи типа КТСП-Н или КТС-Б.

в качестве датчиков давления применяются преобразователи избыточного давления с токовым выходным сигналом 4-20 мА. Питание датчиков осуществляется от ИБ. Верхний предел измеряемого давления 2,5 МПа. В типовую поставку включены преобразователи типа НТ или ИД-И.

для подключения УПР к ИБ используется высокочастотный кабель типа РК50-2-11;  
датчики давления и температуры подключаются с помощью экранированных кабелей с сечением каждой жилы не менее 0,2 мм.

### **Условия эксплуатации**

ИБ соответствует:

- ▼ группе исполнения В4 (ГОСТ 12997) по устойчивости к воздействию температуры и влажности окружающего воздуха;
- ▼ группе исполнения Р1 (ГОСТ 12997) по устойчивости к воздействию атмосферного давления;
- ▼ группе исполнения L3 (ГОСТ 12997) по устойчивости к механическим воздействиям;
- ▼ степени защиты IP65 (ГОСТ 14254-96) от проникновения внутрь оболочки твердых тел и воды.

УПР работоспособен:

- ▼ при температуре измеряемой среды от минус 45 до плюс 150 °С и при изменении температуры окружающей среды от минус 45 до плюс 60 °С при условии незамерзания теплоносителя;
- ▼ при избыточном давлении измеряемой среды до 2,5 МПа, для специальных исполнений до 6,3 МПа;
- ▼ при воздействии механических нагрузок по группе исполнения N3 в соответствии с ГОСТ 12997.
- ▼ ПЭП, устанавливаемые на УПР, соответствуют степени защиты IP67 или (как дополнительная опция) IP68 по ГОСТ 14254-96 от проникновения внутрь оболочки твердых тел и воды со стороны подключения соединительных кабелей.

Термопреобразователи сопротивления соответствуют:

- ▼ группе исполнения Д3 (при температуре окружающего воздуха от минус 5 °С до плюс 50 °С) по устойчивости к воздействию температуры и влажности окружающего воздуха (ГОСТ 12997).
- ▼ группе исполнения N3 по устойчивости к механическим воздействиям (ГОСТ 12997);
- ▼ степени защиты IP65 по ГОСТ 14254-96 от проникновения внутрь оболочки твердых тел и воды.

Преобразователи давления соответствуют:

- ▼ исполнению УХЛ категории размещения 3.1 по ГОСТ 15150;
- ▼ степени защиты IP65 по ГОСТ 14254-96 от проникновения внутрь оболочки твердых тел и воды.



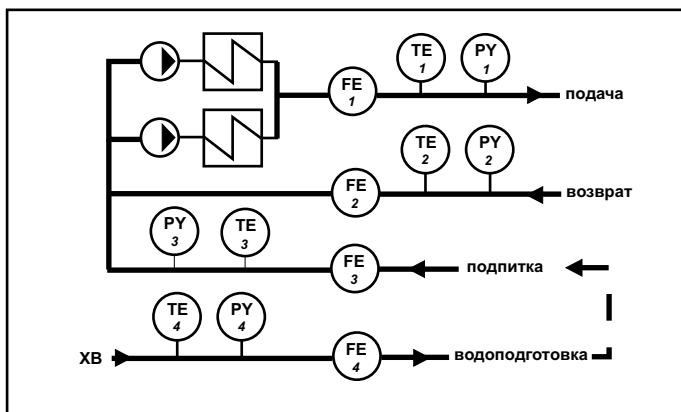
- ▼ группе механического исполнения М45 по ГОСТ30631-99 по устойчивости и прочности к механическим воздействиям.

### Конфигурация

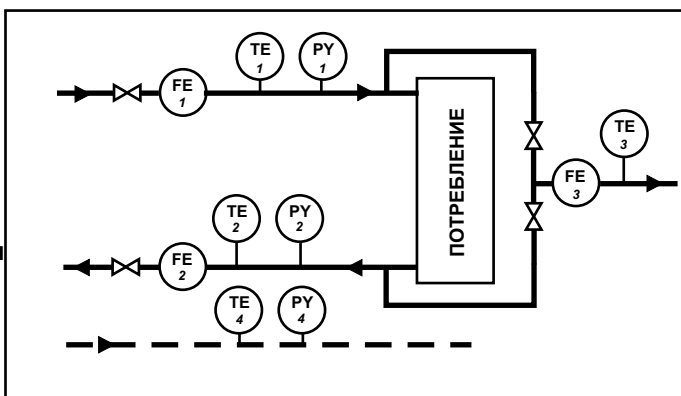
Теплосчетчик позволяет конфигурировать алгоритмы вычисления тепловой энергии в зависимости от вида системы теплоснабжения или теплопотребления. Возможные комбинации алгоритмов расчета удовлетворяют существующим “Правилам учета тепловой энергии и теплоносителя.”

На приведенных ниже схемах теплосистем показано максимальное количество параметров, измеряемых теплосчетчиком, что не является обязательным при учете тепловой энергии в некоторых системах. **Возможные конфигурации не ограничиваются данными примерами, а определяются количеством и схемой расположения компонентов в конкретной системе.**

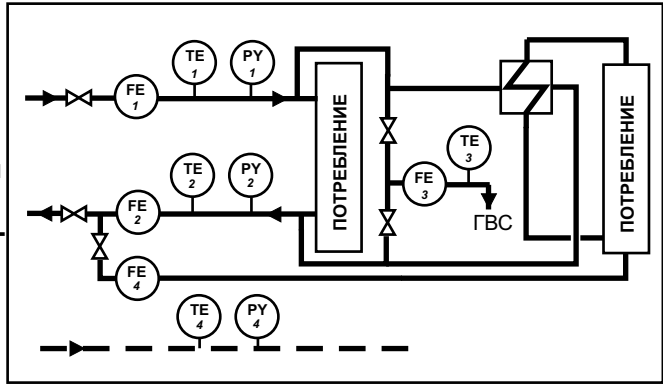
Источник  
теплоты



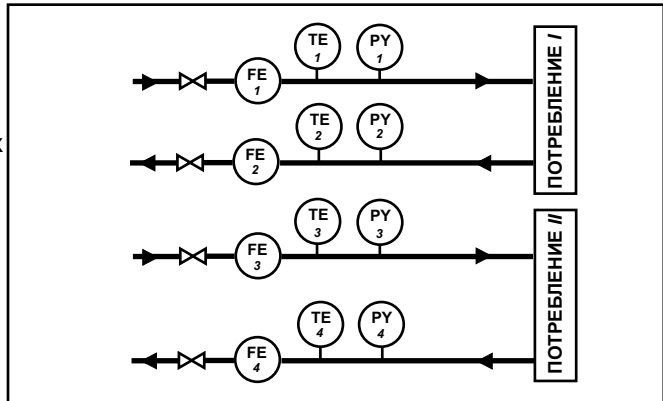
Открытая  
система  
тепло-  
потребления



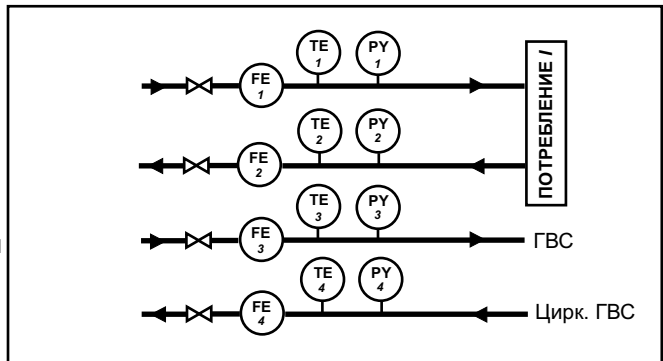
Открытая система с независимым присоединением потребителя



Две закрытых системы у разных потребителей



Закрытая система и система ГВС с циркуляционной линией



## Форма записи при заказе

**ЭНКОНТ -**

модификация УПР канала  
измерения расхода

однолучевой **S**  
двухлучевой **D**

Диаметр условного прохода	015
	025
	032
	040
	050
	065
	080
	100
	150
	200
	250
	300
	350
	400
	500
600	
700	
800	
900	

имитационная поверка	<b>I</b>
поверка на расходомерной установке по эталонному расходомеру для Ду не более 80мм	<b>E</b>

**расстояние от ИБ до УПР**

по данному параметру рассчитывается  
общая длина кабеля в метрах.  
для однолучевого: 2 x расстояние;  
для двухлучевого: 4 x расстояние.

длина монтажной части термопреобразователя в мм

длина кабеля подключения термопреобразователя к ИБ, в м

*при отсутствии данных, термопреобразователи и кабели  
не поставляются*

верхний предел измеряемого давления преобразователя давления в МПа

длина кабеля подключения преобразователя давления к ИБ, в м

*при отсутствии данных, преобразователи давления и кабели не поставляются*

наличие выходов ИБ (см. стр. XX):

**F** - частотно - импульсный выход (до 2-х),

**I** - токовый выход 4-20 мА (до 2-х),

**FI** - оба выхода;

отсутствие букв (по умолчанию) - нет выходов

**Пример записи при заказе:** ЭНКОНТ -  $\frac{S200I}{100}$  -  $\frac{S200I}{100}$  -  $\frac{S080E}{075}$  -  $\frac{T120}{100}$  -  $\frac{T120}{100}$  -  $\frac{T060}{050}$

**Расшифровка:** Теплосчетчик-регистратор ЭНКОНТ в составе -  
измерительный блок;

два однолучевых УПР с диаметром условного прохода 200мм,  
поверенных имитационным способом, общая длина кабеля  
подключения для каждого УПР 2x100м;

один однолучевой УПР с диаметром условного прохода 80 мм, поверенный на расходомерной установке по эталонному расходомеру счетчику, длина кабеля подключения 2x75м; комплект термопреобразователей сопротивления с длиной монтажной части 120 мм и кабелями подключения 100 м; термопреобразователь сопротивления с длиной монтажной части 60мм и кабелем подключения 50м; преобразователи давления не заказываются; частотные (импульсные) и токовые выходы отсутствуют.

## 1.2 Технические характеристики

1.2.1 Теплосчетчик измеряет расход теплоносителя в зависимости от диаметра условного прохода (далее Ду) УПР в соответствии с таблицей 1.

Таблица 1

Ду	Объемный расход, м <sup>3</sup> /ч			
	G <sub>max</sub> (максимальный)	G <sub>t</sub> (переходный)	G <sub>min</sub> (минимальный)	G <sub>lim</sub> (наименьший)
15	6	0,12	0,06	0,006
25	17	0,34	0,17	0,02
32	30	0,6	0,3	0,03
40	45	0,9	0,45	0,05
50	70	1,4	0,7	0,07
65	120	2,4	1,2	0,12
80	180	3,6	1,8	0,18
100	280	5,6	2,8	0,3
150	640	12,8	6,4	0,6
200	1130	22,6	11,3	1,0
250	1760	35,2	18	2,0
300	2540	51	25,4	3,0
350	3460	70	35	4,0
400	4520	90	45,2	5,0
500	7060	141	71	6,0
600	10180	204	102	10,0
700	13850	277	140	15,0
800	18000	360	180	20,0
900	22900	460	230	23,0
1000	28000	560	280	30,0

Примечание: *При расходах от G<sub>lim</sub> до минимального погрешность не нормируется.*

1.2.2 Относительная погрешность при измерении времени распространения ультразвуковых импульсов находится в пределах  $\pm 0,4\%$ .

1.2.3 Относительная погрешность при вычислениях расхода и объема находится в пределах  $\pm 0,4\%$  и  $\pm 0,5\%$  соответственно.

1.2.4 Относительные погрешности измерения объема (объемного расхода)  $\delta V$  и массы (массового расхода)  $\delta M$  теплоносителя в диапазоне расходов от  $G_t$  до  $G_{max}$  не выходят за пределы:

**$\pm 1,0\%$**  для каналов с УПР модификаций SxxxxE и DxxxxI;

**$\pm 0,5\%$**  для каналов с УПР модификации DxxxxE;

**$\pm 1,5\%$**  для каналов с УПР модификаций SxxxxI;

1.2.5 Относительные погрешности измерения объема (объемного расхода)  $\delta V$  и массы (массового расхода)  $\delta M$  теплоносителя в диапазоне расходов от  $G_{min}$  до  $G_t$  не выходят за пределы:

**$\pm 1,0\%$**  для каналов с УПР модификации DxxxxE;

**$\pm 1,5\%$**  для каналов с УПР модификаций SxxxxE и DxxxxI;

**$\pm 2,0\%$**  для каналов с УПР модификации SxxxxI.

1.2.6 Теплосчетчик измеряет температуру теплоносителя в диапазоне от 0 до плюс  $150^\circ\text{C}$  включительно.

1.2.7 Теплосчетчик измеряет разность температур теплоносителя в диапазоне от  $3^\circ\text{C}$  до  $145^\circ\text{C}$  включительно.

1.2.8 Абсолютные погрешности ИБ при преобразовании сигналов с термопреобразователей сопротивления не выходят за пределы:

**$\pm 0,2^\circ\text{C}$**  при преобразовании в значения температуры;

**$\pm(0,05+0,001\Delta t)^\circ\text{C}$**  при преобразовании в значения разности температур.

1.2.9 Абсолютные погрешности теплосчетчика не выходят за пределы:

**$\pm(0,28+0,0024t)^\circ\text{C}$**  при измерении температуры термопреобразователями сопротивления класса А;

**$\pm(0,075+0,001\Delta t)^\circ\text{C}$**  при измерении разности температур комплектом термопреобразователей сопротивления разностных класса А.

1.2.10 ИБ осуществляет преобразование сигналов постоянного тока от преобразователей давления в диапазоне 4 – 20 мА.

1.2.11 Относительная погрешность ИБ при преобразовании сигнала постоянного тока от преобразователей давления в значении давления находится в пределах  $\pm 0,5\%$ .

1.2.12 Относительная погрешность теплосчетчика при измерении избыточного давления  $P$  не выходит за пределы  $\pm 2,0\%$  в диапазоне измеряемого давления:

**0,26** $P_{\max} < P \leq P_{\max}$  при использовании преобразователей давления с классом точности 0,5;

**0,13** $P_{\max} < P \leq P_{\max}$  при использовании преобразователей давления с классом точности 0,25.

1.2.13 Относительная погрешность ИБ при вычислении тепловой энергии не выходит за пределы  $\pm 0,2\%$ .

1.2.14 Теплосчетчик по ГОСТ Р 51649-2000 соответствует классам, указанным в таблице 2 в зависимости от режимов эксплуатации открытых и закрытых систем теплоснабжения.

Таблица 2

Класс	Режим эксплуатации системы и размещение точек измерения массы теплоносителя	Примечание	
С	закрытая система : $0,98 \leq f_{\max} \leq 1$ ; $Q = \sum_{i=0}^n M_i (h_{\text{под}} - h_{\text{обр}})_i$ ; $M = M_{\text{под}} = M_{\text{обр}}$		
	открытая система : $f_{\max} < 0,98$ ; $Q = \sum_{i=0}^n M_{\text{под}i} \cdot (h_1 - h_2)_i + M_{\text{пл}i} \cdot (h_2 - h_{\text{кв}})_i$		
	открытая система : $Q = \sum_{i=0}^n M_{\text{под}i} \cdot (h_1 - h_2)_i + (M_{\text{под}} - M_{\text{обр}}) \cdot (h_2 - h_{\text{кв}})_i$	$f_{\max} < 0,65$ ;	УПР модификаций DxxxxE
В	открытая система : $Q = \sum_{i=0}^n M_{\text{под}i} \cdot (h_1 - h_2)_i + (M_{\text{под}} - M_{\text{обр}}) \cdot (h_2 - h_{\text{кв}})_i$	$0,65 \leq f_{\max} \leq 0,77$	УПР модификаций DxxxxE
		$0,55 \leq f_{\max} < 0,65$	УПР модификаций SxxxxE и DxxxxI
А	открытая система : $Q = \sum_{i=0}^n M_{\text{под}i} \cdot (h_1 - h_2)_i + (M_{\text{под}} - M_{\text{обр}}) \cdot (h_2 - h_{\text{кв}})_i$	$0,77 < f_{\max} < 0,85$	УПР модификаций DxxxxE
		$0,65 \leq f_{\max} < 0,73$	УПР модификаций SxxxxE и DxxxxI
		$f_{\max} < 0,64$	УПР модификаций SxxxxI
$M_{\text{под}}$ $M_{\text{обр}}$ $M_{\text{пл}}$ $f_{\max} = (M_{\text{обр}}/M_{\text{под}})$	<ul style="list-style-type: none"> <li>- Количество теплоносителя соответственно в подающем и обратном трубопроводах, измеряемые непосредственно по каналам расхода.</li> <li>- Количество теплоносителя, идущего на разбор (подпитка, ГВС и т.п.), измеряемое непосредственно каналом расхода</li> <li>- Показатель разбора теплоносителя - максимально возможное значение отношения количества теплоносителя, проходящих по обратному и подающему трубопроводам</li> </ul>		

1.2.15 Относительная погрешность ИБ при измерении времени наработки и времени подключенного питания находится в пределах  $\pm 0,1\%$ .

1.2.16 Относительная погрешность при преобразовании измеренных параметров в частотно-импульсный сигнал  $\pm 0,1\%$ , в аналоговый (токовый) сигнал  $\pm 0,4\%$ .

Диапазон изменения частотно-импульсного сигнала - (0...1000) Гц, токового сигнала - (4...20) мА.

1.2.17 Емкость энергонезависимых архивов составляет количество записей:

- 840** для измеренных среднечасовых значений температуры и давления теплоносителя;
- 90** для измеренных среднесуточных значений температуры теплоносителя;
- 840** для значений массы прошедшего теплоносителя и потребленной (отпущенной) тепловой энергии за каждый час;
- 90** для значений массы прошедшего теплоносителя и потребленной (отпущенной) тепловой энергии за каждые сутки;
- 12** для значений массы прошедшего теплоносителя и потребленной (отпущенной) тепловой энергии за каждый месяц.

1.2.18 Теплосчетчик для связи с внешними устройствами имеет интерфейс RS-485 для объединения теплосчетчиков в сеть с последующим подключением к удаленному компьютеру или микропроцессорному устройству на расстоянии до 1200 м (при использовании репитеров).

1.2.19 Нагрузочная способность ИБ позволяет объединять до 32 теплосчетчиков в сеть RS-485. При использовании репитеров сеть теплосчетчиков может быть расширена до 256 единиц.

1.2.20 Питание теплосчетчика может осуществляться от напряжений:

- = (12-36) В для комплектов без источника вторичного питания;
- $\sim$  (100 - 240) В, для комплектов с источником вторичного 50/60 Гц питания.

1.2.21 ИБ устойчив к наносекундным импульсным помехам в цепях электропитания, управления и контроля по ГОСТ Р 51317.4.4.

1.2.22 Мощность, потребляемая ИБ от источника вторичного питания не более 8 Вт.

1.2.23 ИБ сохраняет накопленную и введенную информацию при отключении питания.

1.2.24 ИБ устойчив к микросекундным импульсным помехам большой энергии в цепях электропитания, управления, контроля и сигнализации по ГОСТ Р 51317.4.5.

1.2.25 ИБ устойчив к радиочастотному электромагнитному полю по ГОСТ Р 51317.4.3 класса В.

1.2.26 ИБ устойчив к электростатическим разрядам по ГОСТ Р 51317.4.2.

1.2.27 Напряжение промышленных радиопомех, создаваемых ИБ на зажимах для подключения к сети электропитания, и напряженность поля промышленных радиопомех, создаваемых ИБ не превышает указанных в ГОСТ Р 51318.22 при использовании ИВП из комплекта поставки.

1.2.28 ИБ сохраняет свои метрологические характеристики при следующих условиях эксплуатации:

температура окружающего воздуха от плюс 5 °С до плюс 50 °С;  
относительная влажность при плюс 35°С и более низких температурах без конденсации влаги не более 93 %.

1.2.29 Время установления рабочего режима не превышает 10 мин.

1.2.30 Средняя наработка на отказ теплосчетчика не менее 50000 часов.

1.2.31 Среднее время восстановления работоспособного состояния не более 8 часов.

1.2.32 Полный средний срок службы теплосчетчика не менее 12 лет.

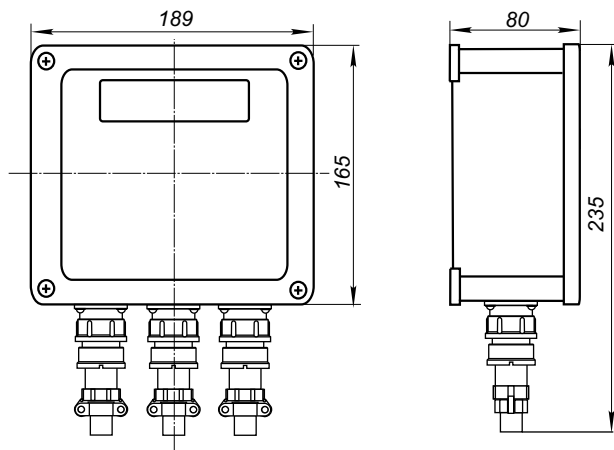
1.2.33 По способу защиты человека от поражения электрическим током ИБ соответствует классу III по ГОСТ 12.2.007.0.

1.2.34 УПР относятся к трубопроводам категории IV по ПБ-10-573-03. Требования безопасности по ГОСТ 12.2.063, ПБ-10-573-03.

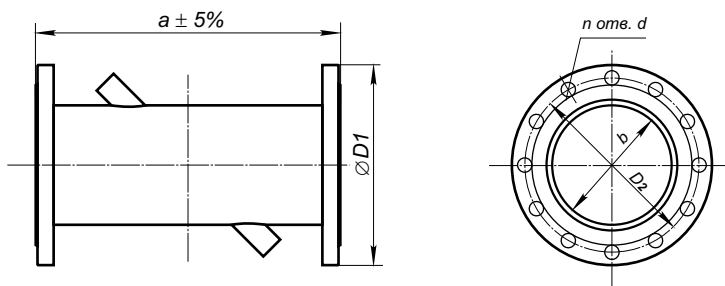
1.2.35 УПР испытаны на прочность и герметичность пробным давлением по ГОСТ 356.



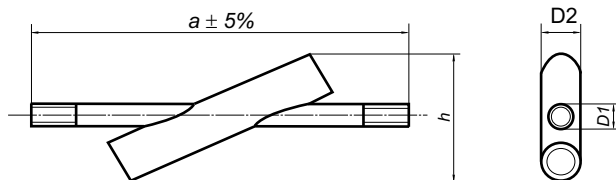
## Массо - габаритные характеристики



Масса ИБ : не более 1,5 кг



Фланец по ГОСТ 12820-80	Габаритные и установочные размеры, мм						Материал корпуса	Масса, кг		
	Условный проход	D1	D2	a	b	d			n	
ДУ 32	135	100	340	факт.	18	4	12X18H10T	4,5		
ДУ 40	145	110	340					5,2		
ДУ 50	160	125	280					8		
ДУ 65	180	145	280					8		
ДУ 80	195	160	360			12				
ДУ 100	215	180	400			16				
ДУ 150	280	240	450			29				
ДУ 200	335	295	500			36				
ДУ 250	405	355	650		26	12	СТ20	38		
ДУ 300	460	410	700					45		
ДУ 350	520	470	750					52		
ДУ 400	580	525	800					70		
ДУ 500	710	600	900			30		16	112	
ДУ 600	840	770	1000						162	
ДУ 700	910	840	1100					33	20	250
ДУ 800	1020	950	1200							400
ДУ 900	1120	1050	1300	39	24	500				
ДУ1000	1255	1170	1400			700				



Условный проход	Габаритные и установочные размеры, мм				Материал корпуса	Масса, кг
	D1	D2	a	h		
ДУ 15	21	30	259	90	12X18H10T	0,8
ДУ 25	32	50	350	130		2,6

### Комплект поставки

Наименование и условное обозначение	Количество	Примечание
Измерительный блок теплосчетчика - регистратора "ЭНКОНТ"	1	
Ультразвуковой преобразователь расхода УПР	0..4	В комплектацию УПР могут входить ответные фланцы, паронитовые прокладки и необходимое количество болтов с гайками.
Комплект ПЭП (2 шт) с монтажными частями для УПР модификаций <b>S000</b>	0..4	
Комплект ПЭП (2 шт) с монтажными частями для УПР модификаций <b>D000</b>	0..4	
Блок питания 24В	1	
Комплект разностных термопреобразователей сопротивления (ТС)	1..2	Тип и количество преобразователей в соответствии с заказом.
Преобразователи избыточного давления	0..4	Тип и количество преобразователей в соответствии с заказом.
Комплект соединительных кабелей: - кабель РК-50-2-11 (до 4) с разъемом для ИБ и разъемами для ПЭП; - кабель МКВЭВ (до 4) с разъемом для ИБ для подключения ТС; - кабель МКВЭВ (до 4) с разъемом для ИБ для подключения датчиков давления.		Количество кабельных линий и их длина определяется в соответствии с заказом.
Комплект монтажных частей в составе: - держатель ТС; - защитная гильза ТС; - прокладка (паронит).	до 4	Количество определяется заказом термопреобразователей
Эксплуатационная документация в составе: - паспорт; - руководство по эксплуатации; - эксплуатационная документация на составные части теплосчетчика.	1 1	Эксплуатационная документация на составные части теплосчетчика, за исключением паспортов поставляется в одном экземпляре на каждый комплект составных частей.
Дополнительное оборудование: - преобразователь интерфейса RS485/RS232 (с блоком питания) или RS485/USB; - GSM модем с антенной, блоком питания и кабелем; - приспособления для изготовления УПР модификаций S000 и D000.		Тип и количество - по согласованию с заказчиком

## 1.3 Устройство и работа

### 1.3.1 Принцип работы

Основной работы теплосчетчика является измерение параметров теплоносителя. Полученные в результате измерений значения расхода теплоносителя, его температуры и давления являются исходными данными для вычисления тепловой энергии.

Основным функциональным элементом теплосчетчика является ИБ, который обеспечивает обработку и нормализацию всех сигналов с преобразователей физических параметров.

Структурная схема ИБ приведена на рисунке 1.

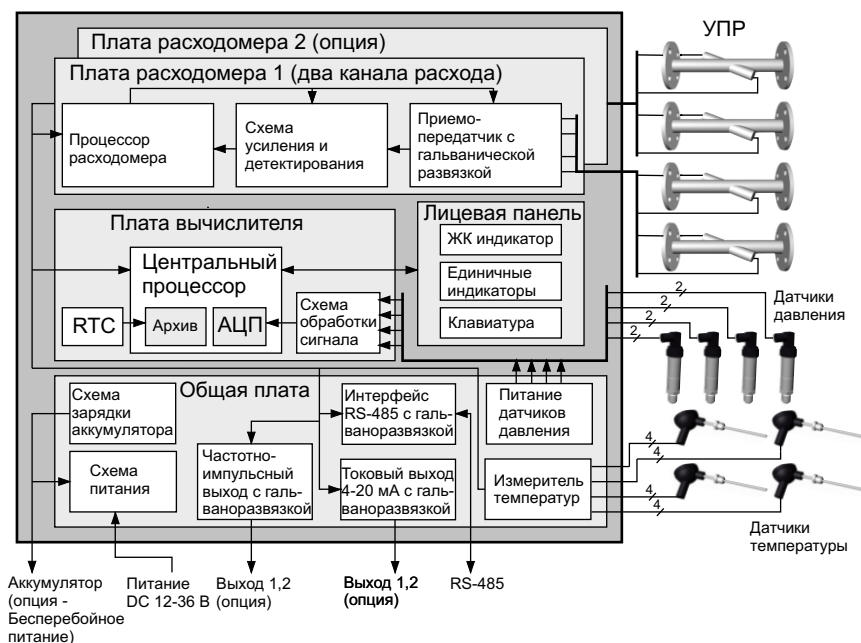


Рисунок 1

#### 1.3.1.1 Принцип измерения расхода

Действие платы расходомера основано на измерении времен распространения ультразвуковых импульсов в потоке теплоносителя через УПР (рисунок 2).

На УПР установлены как минимум пара идентичных ПЭП. Они размещены строго друг против друга под определенным углом к оси потока и образуют измерительный луч. ПЭП работают поочередно как передатчик и приемники.

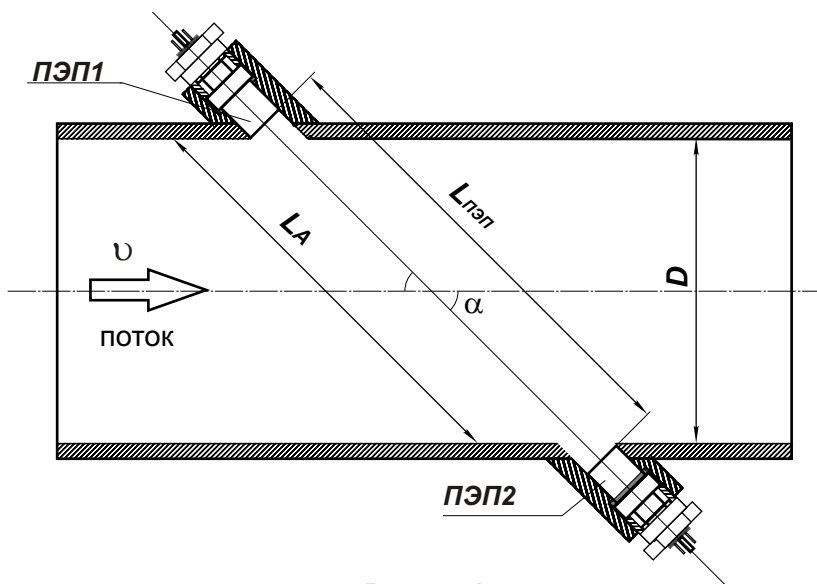


Рисунок 2

Каждая плата расходомера обеспечивает 2 канала измерения расхода. Возможно использование двух плат расходомера.

Скорость распространения ультразвукового импульса в теплоносителе, заполняющем УПР, представляет собой сумму скоростей ультразвука в неподвижном теплоносителе и скорости потока теплоносителя  $v$  в проекции на рассматриваемое направление распространения ультразвука. Таким образом, время распространения ультразвука по потоку и против него определяется в соответствии с формулами:

$$\tau_{12} = \frac{L_{\text{пэп}} - L_A}{C_0} + \frac{L_A}{C_0 + v \cdot \cos \alpha} \quad (1)$$

$$\tau_{21} = \frac{L_{\text{пэп}} - L_A}{C_0} + \frac{L_A}{C_0 - v \cdot \cos \alpha} \quad (2)$$

$\tau_{12}$  и  $\tau_{21}$  - время распространения ультразвукового импульса по потоку и против потока соответственно;

$L_A$  - длина активной части измерительного луча;

$L_{\text{пэп}}$  - расстояние между мембранами ПЭП;

$C_0$  - скорость ультразвука в неподвижном теплоносителе;

- $v$  - средняя скорость движения теплоносителя в УПР, м/с;
- $\alpha$  - угол наклона ПЭП относительно оси УПР.

Возбуждение ПЭП и прием сигналов осуществляет приемопередатчик, гальванически изолированный от остальной схемы платы расходомера. Схема усиления и детектирования нормализует принятый сигнал для последующего точного выделения разности

$\Delta\tau = \tau_{21} - \tau_{12}$  во время - цифровом преобразователе. Логика и диагностика работы обеспечивается процессором расходомера, который на основе измерения  $\Delta\tau$  вычисляет объемный расход  $G$  с учетом (1) и (2) по формуле:

$$G = \frac{\pi \cdot D^2}{4} \cdot \frac{\Delta\tau \cdot C_0^2}{2 L_A \cos \alpha} \cdot K \quad (3)$$

- $D$  - фактический внутренний диаметр УПР в зоне установки ПЭП;
- $K$  - коэффициент коррекции, рассчитываемый в зависимости от характера потока и конструктивных параметров УПР.

Зависимость скорости ультразвука в теплоносителе от температуры исключается расчетом фактической скорости ультразвука по формуле:

$$C_0^2 = \frac{L_{пэп}^2}{\tau_{12} \cdot \tau_{21}} \cong \left( \frac{2 \cdot L_{пэп}}{\tau_{12} + \tau_{21}} \right)^2 \quad (4)$$

Значения измеренных расходов передаются по внутриприборному цифровому интерфейсу в центральный процессор на плате тепловычислителя.

### 1.3.1.2 Принцип измерения температуры

Принцип получения фактических значений температуры теплоносителя основывается на изменениях омического сопротивления металлов от повышения или понижения их температуры. В качестве датчика используется платиновый термопреобразователь сопротивления.

Измеритель температуры в составе теплосчетчика пропускает высокостабильный ток через датчик. Падение напряжения на чувствительном элементе поступает на дифференциальный вход аналого-цифрового преобразователя (АЦП) измерителя. Получаемые коды, прямо пропорциональные омическому сопротивлению, преобразуются в фактические значения температуры в соответствии с номинальной статической характеристикой термопреобразователя

сопротивления по ГОСТ Р 8.625 - 2006. Значения температур определяются полиномиальной аппроксимацией в центральном процессоре платы вычислителя. Период обновления значений температуры в каждом канале измерения составляет не более 5 секунд при всех включенных четырех каналах измерения.

### 1.3.1.3 Принцип измерения давления

Сигнал силы постоянного тока от каждого измерительного преобразователя избыточного давления проходит по нормирующему резистору на плате вычислителя. Напряжение с нормирующего резистора подвергается аналого-цифровому преобразованию в центральном процессоре.

Преобразование значения силы постоянного тока в фактическое значение избыточного давления теплоносителя в трубопроводе осуществляется в соответствии с формулой:

$$P = P_{\text{В}} \cdot \frac{I - 4}{16} \quad (5)$$

$P_{\text{В}}$  - верхний предел номинального диапазона измерений преобразователя давления;

$I$  - значение силы тока с преобразователя давления, соответствующее измеряемому давлению, мА.

### Вычисление тепловой энергии

Для задания алгоритмов вычисления тепловой энергии используется одно из следующих уравнений измерения:

$$W = m_1 \cdot (h_1 - h_2) + m_{\text{разбора}} \cdot (h_2 - h_{\text{хв}}) \quad (6)$$

$$W = m_2 \cdot (h_1 - h_2) + m_{\text{разбора}} \cdot (h_1 - h_{\text{хв}}) \quad (7)$$

$W$  - тепловая мощность системы;

$m_1, m_2$  - массовый расход теплоносителя, соответственно в подающем и обратном трубопроводах;

$h_1, h_2$  - энтальпия теплоносителя, соответственно в подающем и обратном трубопроводах;

$h_{\text{хв}}$  - энтальпия теплоносителя в трубопроводе холодной воды на источнике тепловой энергии;

$m_{\text{разбора}}$  - массовый расход отбираемого (невозвращаемого) теплоносителя из системы, может определяться как разность  $m_1$  и  $m_2$  или измеряться на подпиточных трубопроводах или трубопроводе ГВС.

Использование уравнения (6) или (7) зависит от того, в каких трубопроводах измеряется массовый расход.

Массовый расход теплоносителя определяется по формуле:

$$m = 10^{-3} \cdot G \cdot \rho \quad (8)$$

$G$  - измеренный объемный расход теплоносителя, м<sup>3</sup>/ч;

$\rho$  - плотность теплоносителя, кг/м<sup>3</sup>.

Значения энтальпий и плотности получаются из уравнений определения энтальпии и плотности по исходным значениям температуры и абсолютного давления в соответствии с данными ГСССД.

Исходные значения температуры - всегда являются измеренными значениями, за исключением температуры холодной воды в некоторых случаях.

Исходные значения абсолютного давления могут быть получены измерением избыточного давления или задаваться значением расчетного или номинального давления для конкретного трубопровода на месте эксплуатации.

Определение объема  $V$  и массы  $M$  теплоносителя, прошедших через УПР, осуществляется в соответствии с формулами:

$$V = \int_{\tau_0}^{\tau_1} G \cdot d\tau \quad (9)$$

$$M = \int_{\tau_0}^{\tau_1} m \cdot d\tau \quad (10)$$

Алгоритмы вычисления тепловой энергии для конкретной теплосистемы выражаются в виде конечных формул, не противоречащим "Правилам учета тепловой энергии".

для закрытой системы:

$$Q = Q_{\text{и}} = 10^{-3} \cdot \sum_{i=0}^n M_{1i} \cdot (h_1 - h_2)_i \quad (11) \quad \text{или} \quad Q_{\text{и}} = 10^{-3} \cdot \sum_{i=0}^n M_{2i} \cdot (h_1 - h_2)_i \quad (12)$$

$Q_{\text{и}}$  - тепловая энергия, измеренная теплосчетчиком.

для источника тепловой энергии:

$$Q = Q_{\text{и}} = 10^{-3} \cdot \sum_{i=0}^n M_{1i} \cdot (h_1 - h_2)_i + M_{\text{пи}} \cdot (h_2 - h_{\text{хв}})_i \quad (13)$$

$$Q = Q_{\text{и}} = 10^{-3} \cdot \sum_{i=0}^n M_{2i} \cdot (h_1 - h_2)_i + M_{\text{пи}} \cdot (h_1 - h_{\text{хв}})_i \quad (14)$$

$M_{1i}$  - масса отпущенного теплоносителя за  $i$ -й интервал времени;

$M_{2i}$  - масса возвращенного теплоносителя за  $i$ -й интервал времени;

$M_{\text{пи}}$  - масса теплоносителя израсходованного на подпитку.

$(h_1 - h_2)_i$  - разность энтальпий отпущенного и возвращенного теплоносителя на  $i$ -ом интервале времени;

$h_{хе}$  - энтальпия холодной воды на источнике.

Для вычислений отпущенной тепловой энергии источником теплоты достаточно, чтобы масса теплоносителя измерялась в любой паре трубопроводов: подающий и обратный, подающий и подпитка, обратный и подпитка.

Если измеряются  $M_1$  и  $M_2$ , то вычисления могут вестись либо по (13) или (14), при этом принимается  $M_n = M_1 - M_2$ .

Если измеряются  $M_1$  и  $M_n$ , то вычисления проводятся по формуле (13), если же измеряются  $M_2$  и  $M_n$ , участвует формула (14).

#### для открытой системы потребления тепловой энергии:

В открытой теплосистеме у потребителя, где во время отчетного периода имеют место измерения или возможность получения фактических среднечасовых значений температуры холодной воды на источнике тепловой энергии с периодом не более 1 часа, вычисления потребленной тепловой энергии производятся по формулам (13) или (14). В противном случае используется значение условной и постоянной температуры холодной воды  $t_k$  и соответствующее ей значение энтальпии  $h_k$ . Здесь имеет место следующая формула алгоритма вычисления тепловой энергии:

$$Q_{и} = 10^{-3} \cdot \sum_{i=0}^n M_{ti} (h_1 - h_2)_i + 10^{-3} \cdot \sum_{i=0}^n M_{разборai} (h_2 - h_k)_i \quad (15)$$

$M_{ti}$  - масса сетевой воды, полученной по подающему трубопроводу;

$M_{разборai}$  - масса сетевой воды, отобранной потребителем (может включать часть израсходованной на подпитку систем отопления или горячее водоснабжение и возможные утечки).

Масса разбора определяется как  $M_{разборai} = M_1 - M_2$ , если нет возможности отдельных измерений масс подпитки и горячего водоснабжения. Погрешности измерения тепловой энергии и массы разбора при этом будут зависеть от величины максимального разбора. Методика оценки погрешностей приведена во второй части "Методика проверки" настоящего руководства.

В конце отчетного периода методическая погрешность, вызванная отклонением условного значения энтальпии холодной воды  $h_k$  от фактических среднечасовых значений энтальпии холодной воды, может быть исключена введением поправок  $\Delta Q$  к измеренным значениям тепловой энергии в соответствии с ГОСТ Р 8.592-2002:

$$\Delta Q = 10^{-3} \cdot \sum_{i=0}^n M_{разборai} (h_k - h_{хвi}) \quad (17)$$



Поправки суммируются со среднечасовыми значениями  $Q_i$  в архиве за отчетный период. Для  $\Delta Q$  при этом можно задействовать независимый контур вычисления тепловой энергии.

### 1.3.2 Организация системы работы с теплосчетчиком

Теплосчетчик имеет следующие режимы функционирования (отображения информации):

- Режим просмотра текущих параметров
- Режим просмотра архивных записей
- Режим редактирования времени и даты
- Режим просмотра параметров УЗС
- Режим просмотра и редактирования программируемых параметров.

Интерфейс пользователя включает в себя

- двустрочный индикатор по 16 символов в строке;
- 5 единичных индикаторов;
- 9 кнопок управления режимами функционирования (отображения информации).

Внешний вид лицевой панели и расположения элементов интерфейса ИБ приведен на рисунке 3.



Рисунок 3

Наиболее ответственным является режим ввода программируемых параметров. Программируемые параметры определяют функционирование теплосчетчика, поэтому их некорректный ввод приведет к ошибкам в измерениях, отображению информации на индикаторе, учету тепловой энергии по алгоритму, не соответствующему данной теплосистеме.

Программируемые параметры разделены на группы:

- ▼ системные параметры теплосчетчика - задаются для теплосчетчика в целом;
- ▼ параметры каналов измерения расхода;
- ▼ параметры каналов измерения температуры;
- ▼ параметры каналов измерения давления;
- ▼ параметры конфигурации алгоритмов (формул) расчета тепловой энергии.

Информационную организацию теплосчетчика можно описать в виде виртуальной структуры. Теплосчетчик представляет собой систему, в которой все элементы можно представить в виде набора программируемых параметров. Все входы (каналы измерения расхода, температуры, давления) до осуществления конфигурации не привязаны к конкретной схеме и формулам вычисления тепловой энергии. Такая привязка осуществляется при редактировании параметров конфигурации формул расчета тепловой энергии.

Параметры конфигурации разделены на две подгруппы, каждая из которых образует свой контур расчета тепловой энергии. Таким образом в теплосчетчике можно реализовать два независимых контура расчета.

В математическом смысле каждый параметр конфигурации представляет собой элемент (член) формулы учета тепловой энергии. Следовательно, любую формулу учета тепловой энергии для ее задания в теплосчетчике можно привести к виду:

$$Q1 = w1.1 + w1.2 + w1.3 + \dots + w1.10;$$

$$Q2 = w2.1 + w2.2 + w2.3 + \dots + w2.10.$$

Например, запись параметра  $w1.1 = 11.12$  соответствует:

$$m1 \cdot h1 - m1 \cdot h2 = m1 \cdot (h1 - h2);$$

а запись  $w1.1 = 00.12$  соответствует:

$$- m1 \cdot h2.$$

Виртуальная структура и формат элемента  $w$  формулы приведены на рисунках 4 и 5 соответственно.

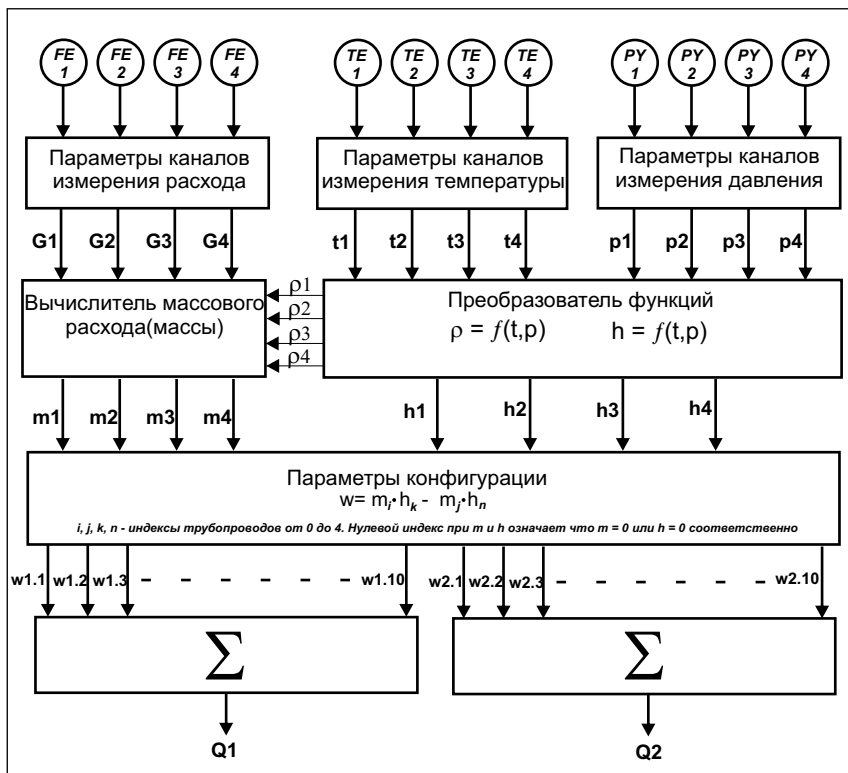


Рисунок 4

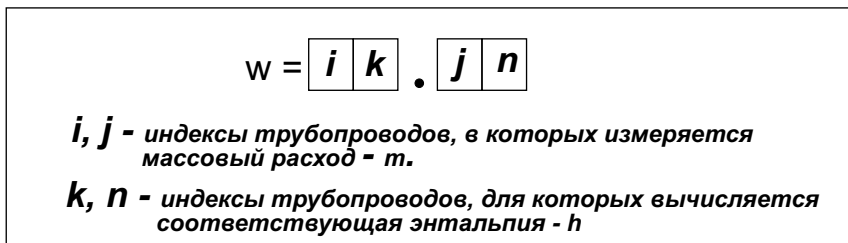
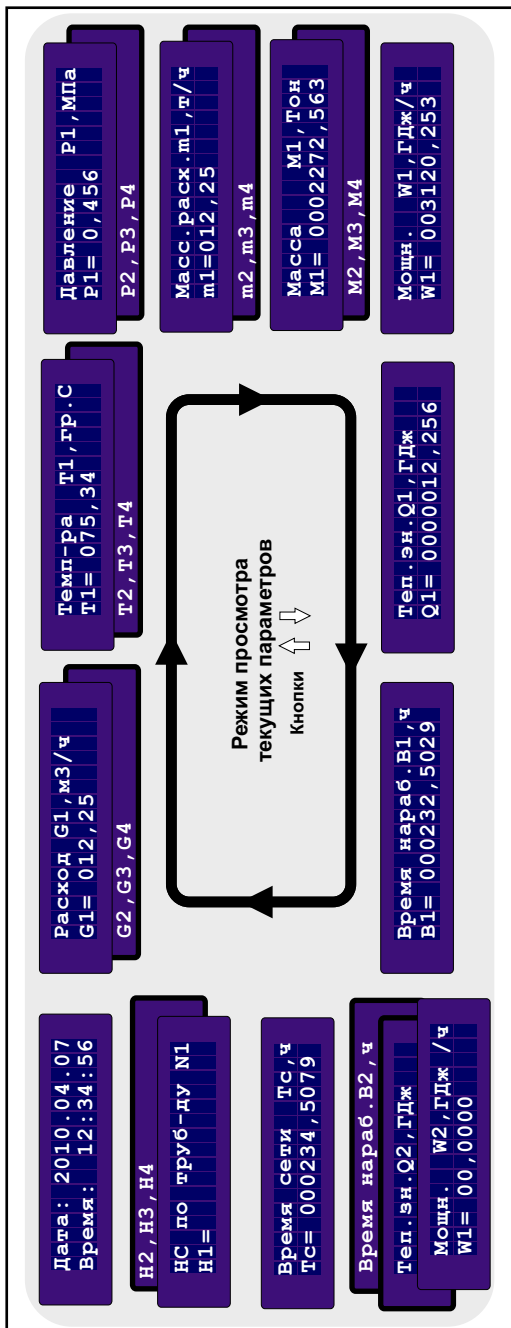


Рисунок 5

Визуализация информации осуществляется на двухстрочном индикаторе. Схема индикации приведена на рисунке 6.

Рисунок 6: Схема индикации в режиме просмотра текущих параметров



Просмотр текущих параметров выполняется по кольцу, при нажатии кнопок “вверх” и “вниз”. В окне индикации параметра верхняя строка индикатора всегда отображает его название, а нижняя условное обозначение и его текущее значение.

Остальные режимы функционирования (отображения информации) теплосчетчика описывается в разделе **2.2 Использование теплосчетчика.**

### 1.3.2.1 Реакция на нештатные ситуации и запись в архивы

Нарушение условий эксплуатации системы теплоснабжения (теплопотребления), неправильное её функционирование, а также отказы измерительных каналов теплосчетчика могут приводить к измерениям тепловой энергии с погрешностями, превышающими допустимые пределы. Для исключения этого теплосчетчик имеет способность, анализируя измеряемые величины по каждому каналу измерения, фиксировать нештатные ситуации, производя дальнейшие вычисления во время действия нештатных ситуаций только используя достоверные параметры. Анализ на наличие нештатной ситуации подвергаются измеренные значения расходов, температур и давления, кроме этого, дополнительно проверяется достоверность полученных значений расхода по качеству сигналов и временам распространения ультразвука.

Теплосчетчик фиксирует как нештатные ситуации следующее:

- ▼ выход значений расхода за границы, установленные в договорных условиях эксплуатации теплосистемы (верхняя и нижняя эксплуатационные границы);
- ▼ выход значений температуры теплоносителя в трубопроводе за верхнюю или нижнюю эксплуатационные границы;
- ▼ выход значений давления за верхнюю или нижнюю эксплуатационные границы.
- ▼ отказ канала измерения.

Нештатные ситуации по расходу и температуре прекращают вычисление тепловой энергии и накопление массы (объема).

Нештатные ситуации по давлению не останавливают вычисления, а измеренное значение давления, по которому зафиксирована нештатная ситуация, заменяется на постоянное значение верхней или нижней эксплуатационной границы (в зависимости от того, за какую границу вышел параметр).

На время действия нештатной ситуации (кроме нештатных ситуаций связанных с давлением и параметрами, не участвующих в вычислении тепловой энергии) счетчик времени наработки контура вычисления тепловой энергии В1 или В2 отключается.

Счет времени включенного в работу теплосчетчика осуществляется в счетчике сети Тс, который останавливается при отключении питания теплосчетчика.

Запись во все архивы организована по замкнутому кольцу – после заполнения всей глубины соответствующего архива новая запись будет произведена вместо самой первой записи в данном архиве, последующая вместо второй записи и так далее. Кроме архивов параметров теплосистемы, осуществляются записи состояния счетчиков времени наработки В1, В2 и Тс на момент окончания каждого интервала архивирования (час, сутки, месяц).

Параметры, накапливаемые в виде средних значений, при отсутствии нештатных ситуаций определяются и записываются в архив как средние арифметические за соответствующий интервал архивирования. Если по какому-либо параметру зафиксирована нештатная ситуация, то его среднее значение на интервале архивирования определяется как среднее значение за время наработки В1 или В2 на данном интервале. Для параметров, вычисляемых с нарастающим итогом (масса, тепловая энергия) запись в архив на каждом интервале архивирования осуществляется добавлением накопленного значения параметра за время наработки В1 или В2 на текущем интервале к накопленному значению на предыдущем.

Возникающие нештатные ситуации также записываются в архив с указанием параметров, по которым они фиксируются, причин, вызвавших их (выход параметра за какую-либо из границ, отказ и т.д.) и интервалов архивирования, на которых они присутствовали.

Данные архивов могут быть переданы на персональный компьютер, с возможностью сохранения и распечатки для дальнейшего анализа.

### 1.3.2.2 Пример конфигурации

В качестве примера рассмотрим схему для источника теплоты, приведенную на странице 8.

Расположение компонентов на трубопроводах не обязательно должно быть таким, что на подающий трубопровод ставятся компоненты строго с индексом 1, на обратный с индексом 2 и т.д. Важно, чтобы компоненты с одинаковыми индексами принадлежали одному трубопроводу. Например, если на подающий трубопровод устанавливается ФЕЗ, то здесь же должны быть установлены ТЕЗ и РУЗ (если используется) и т.п.

Допустим, расчет тепловой энергии предполагается производить по формуле (2.1) из рекомендации МИ 2412-97:

$$Q = \int_{\tau_0}^{\tau_1} m_1 \cdot h_1 \cdot d\tau - \int_{\tau_0}^{\tau_1} m_2 \cdot h_2 \cdot d\tau - \int_{\tau_0}^{\tau_1} (m_1 - m_2) \cdot h_{\text{хв}} \cdot d\tau$$

Перепишем эту формулу в терминах и индексах для реального теплосчетчика и раскроем скобки:

$$Q = m1 \cdot h1 - m2 \cdot h2 - m1 \cdot h4 + m2 \cdot h4;$$

Формула имеет четыре элемента, которые можно сгруппировать по два, один из которых с плюсом, а другой с минусом. Но можно и не группировать, разница будет только в том, что вместо двух придется заполнять четыре элемента в параметрах конфигурации.

Выбор порядкового номера элемента **w** из параметров конфигурации в формуле тоже не имеет значения. То есть **m1h1** не обязательно должен соответствовать **w1.1**, им может быть и **w1.10**.

В итоге имеем:

Вариант 1	Вариант 2
$Q = \underbrace{m1 h1 - m1 h4}_{w1.1} + \underbrace{m2 h4 - m2 h2}_{w1.2}$	$Q = \underbrace{m1 h1}_{w1.1} - \underbrace{m2 h2}_{w1.2} - \underbrace{m1 h4}_{w1.3} + \underbrace{m2 h4}_{w1.4} ;$
<p>Конфигурация контура расчета тепловой энергии Q1</p> <p>w1.1 №090 = 11.14</p> <p>w1.2 №091 = 24.22</p> <p>Остальные элементы w должны иметь запись 00.00</p>	<p>Конфигурация контура расчета тепловой энергии Q1</p> <p>w1.1 №090 = 11.00</p> <p>w1.2 №091= 00.22</p> <p>w1.3 №092= 00.14</p> <p>w1.4 №093= 24.00</p> <p>Остальные элементы w должны иметь запись 00.00</p>

## 1.4 Средства измерений, инструменты и принадлежности

Для технического освидетельствования, выполнения работ по техническому обслуживанию теплосчетчика требуются следующие технические средства:

- ▼ мегомметр с верхним пределом измерения не менее 100 МОм, номинальным напряжением 100 В и основной погрешностью не более 30 %;
- ▼ вольтметр универсальный типа GDM-8245 Instek (GW) с диапазоном измерений (0-250) В , (0-1) А с основной погрешностью в пределах ± 0,1%, с возможностью измерения электрической емкости в диапазоне (1-10) нФ;
- ▼ калибратор тока с возможностью установки калиброванных токов от 10<sup>-6</sup> до 1 А;

- ▼ магазин сопротивлений Р4831;
- ▼ источник напряжения постоянного тока (12-36) В, мощностью не менее 15 Вт;
- ▼ секундомер электронный типа СТЦ-2.

Для выполнения работ, связанных с монтажом УПР модификаций S000 и D000, рекомендуется применять следующие технические средства и приспособления:

- ▼ штангенциркуль ШЦ-III400-0,1 ГОСТ 166-89;
- ▼ рулетка ЗПК2-10АНТ-1 ГОСТ 7502-89 с ценой деления 1мм;
- ▼ толщиномер ультразвуковой УТ-65М или другого типа с основной погрешностью  $\pm (0.01 \text{ мм} + 0.005x)$ , диапазон измерения от 1.0 до 20 мм;
- ▼ угломер с нониусом типа 2-2, модель 127 ГОСТ 5378-88 диапазон измерений: внутренних углов - от 40 до 180°, наружных углов - от 0 до 360°, предел допускаемой погрешности  $\pm 2'$ ;
- ▼ приспособления поставляемые по отдельному заказу - для приварки держателей АС801, для измерения базового расстояния между ПЭП АС 803, для измерения угла наклона измерительного луча АС805;
- ▼ термометр ТЛ-4 с ценой деления - 0.1°С и пределами измерения (0–100)°С.

## 1.5 Маркировка и пломбирование

На лицевой панели измерительного блока указывается:

- ▼ наименование теплосчетчика;
- ▼ класс теплосчетчика;
- ▼ диапазон измерения разности температур;
- ▼ диапазон измерения температур;
- ▼ порядковый номер теплосчетчика (измерительного блока) по системе нумерации предприятия-изготовителя;
- ▼ последние две цифры года выпуска;
- ▼ знак утверждения типа средства измерения по ПР50.2.009;
- ▼ товарный знак и наименование предприятия-изготовителя.

На каждый УПР способом набивки наносятся:

- ▼ Порядковый номер на фланце по системе предприятия-изготовителя;
- ▼ значение диаметра условного прохода на фланце;
- ▼ максимальное эксплуатационное значение избыточного давления на фланце;



- ▼ номер измерительного луча на держателе ПЭП (для двухлучевых УПР);
- ▼ маркер условно первого по потоку ПЭП.

Маркировка соединительных кабелей наносится на бирки, закрепленные вблизи соответствующих разъемов.

Пломбирование ИБ теплосчетчика осуществляется на предприятии-изготовителе мастичной пломбой на одном из крепежных винтов верхней крышки или иным способом. Повреждение данной пломбы приводит к потере возможности ремонта прибора по гарантии.

Также возможна пломбировка разъемов ИБ теплосчетчика путем пропуска через отверстия их составных частей проволоки и скрепления её концов пломбой.

## 1.6 Упаковка

ИБ упаковывается в индивидуальную упаковку - картонную коробку по ГОСТ 9142. Свободное пространство в коробке заполняется амортизирующим материалом. Коробка заклеивается клейкой лентой (скотчем).

Упаковка термопреобразователей сопротивления, преобразователей давления и блоков питания производится в соответствии с указаниями, изложенными в их эксплуатационной документации.

УПР могут упаковываться в зависимости от их условного диаметра в картонные коробки, деревянные ящики или полиэтиленовые чехлы. УПР могут упаковываться в собственную транспортную тару отдельно от других компонентов теплосчетчика, в соответствии с требованиями транспортной компании, осуществляющей доставку теплосчетчика.

Кабели укладываются в бухты и помещаются в транспортную тару

Компоненты теплосчетчика в индивидуальных упаковках и чехол с эксплуатационной документацией помещаются в транспортную тару в соответствии с требованиями транспортной компании. Свободное пространство в таре заполняется амортизирующим материалом.

При отправлении железнодорожным транспортом масса брутто не более 160 кг, габаритные размеры грузовых мест не более 1000х1000х1000.

Потребителю рекомендуется сохранять упаковку теплосчетчика в течение гарантийного срока эксплуатации.

## 2. ИСПОЛЬЗОВАНИЕ ПО НАЗНАЧЕНИЮ

### 2.1 Подготовка к использованию

#### 2.1.1 Распаковка

При получении теплосчетчика необходимо проверить сохранность транспортной тары.

В зимнее время вскрытие индивидуальных упаковок компонентов теплосчетчика следует осуществлять после выдержки их в течение 24 часов в отапливаемом помещении.

Теплосчетчик поставляется потребителю в соответствии с документацией заказа, разрабатываемой заказчиком. Перед вводом в эксплуатацию необходимо проверить его комплектность, а также сверить номера и количество компонентов с данными, указанными в паспорте на теплосчетчик.

Необходимо произвести внешний осмотр компонентов теплосчетчика на предмет механических повреждений, нарушений защитных покрытий, следов коррозии, ослабления механических креплений. Соединительные кабели должны быть свободно уложены в бухты и не иметь следов изломов.

#### 2.1.2 Меры безопасности при монтаже и пуске в эксплуатацию

Источниками опасности при монтаже, пуско-наладочных работах и эксплуатации теплосчетчика являются электрический ток и теплоноситель, находящийся под давлением.

Монтаж, наладку и эксплуатацию теплосчетчика должны производить лица, имеющие специальную подготовку и аттестацию, разрешение на выполнение соответствующих работ и ознакомленные с настоящим руководством по эксплуатации.

Монтаж (демонтаж) компонентов теплосчетчика на трубопроводах, непосредственно контактирующих с теплоносителем, должен производиться в соответствии с указаниями ПБ-10-573-03.

#### **Запрещается!**

**проводить работы на участке трубопровода до полного снятия давления теплоносителя и остывания теплоносителя до безопасной температуры;**

**проводить электросварочные работы на трубопроводах вблизи мест установки датчиков температуры и давления с подключенными к ним линиям связи.**

При электромонтажных работах необходимо соблюдать действующие правила техники безопасности при работе с электроустановками и руководствоваться требованиями безопасности по ГОСТ 12.2.007.0-75.

### 2.1.3 Требования к местам установки компонентов теплосчетчика.

Соблюдение данных требований гарантирует надежную работу теплосчетчика и соответствие заявленным метрологическим характеристикам.

#### 2.1.3.1 Установка УПР

Главными условиями для соблюдения метрологических характеристик при измерении расхода являются:

- ▼ полное заполнение сечения УПР теплоносителем;
- ▼ симметричное распределение (эпюра) местных скоростей теплоносителя в профиле его потока относительно оси УПР.

На полное заполнение сечения УПР влияет в большей мере наличие воздушных (газовых) включений в теплоносителе или сифонный эффект (образование разряжений). Но не следует исключать факты перерывов в подаче и загрязнения теплоносителя. Для исключения этих факторов необходимо избегать следующих мест установки УПР:

- ▼ наивысшие точки трубопроводной трассы (рисунок 7а);
- ▼ перед всасывающим насосом;
- ▼ прямые заниженные секции трубопровода (рисунок 7б);
- ▼ вертикальные секции трубопровода на нисходящем потоке.

Наиболее предпочтительные варианты установки УПР приведены на рисунке 8.

Наличие колен, задвижек, насосов, диффузоров и тройников перед и после УПР оказывает влияние на симметричное распределение (эпюру) местных скоростей. В результате измеренная скорость может отличаться от средней скорости потока. Для того, чтобы погрешности измерений находились в заявленных пределах, устанавливаются прямые участки до и после местных сопротивлений. Рекомендованные длины прямых участков приведены на рисунке 10.

Для УПР с осевым расположением ПЭП прямые участки не устанавливаются.

В случаях, когда невозможно увеличить длину прямого участка до требуемой величины при сильно искаженном профиле потока (от насоса, регулирующей арматуры и т.п.), следует предусмотреть установку струевыпрямителя перед УПР на расстоянии не менее  $3 D_u$ .

Полностью открытые полнопроходные шаровые краны не вносят искажений в профиль потока теплоносителя, поэтому допускается их установка на прямых участках.

Длина прямолинейного участка трубопровода между двумя последовательными местными сопротивлениями перед УПР должна быть не менее  $5 D_u$ .

Внутренний диаметр трубопровода в месте установки не должен отличаться более чем на  $\pm 5\%$  от фактического внутреннего диаметра УПР.

УПР не создают гидравлического сопротивления и не требуют обязательной установки фильтров для своей работы в трубопроводе.

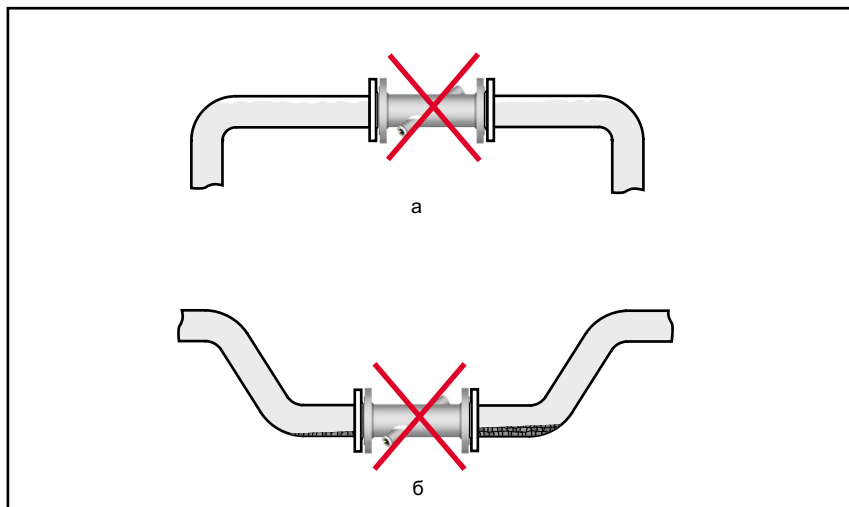


Рисунок 7. *Нерекомендуемые места установки УПР*

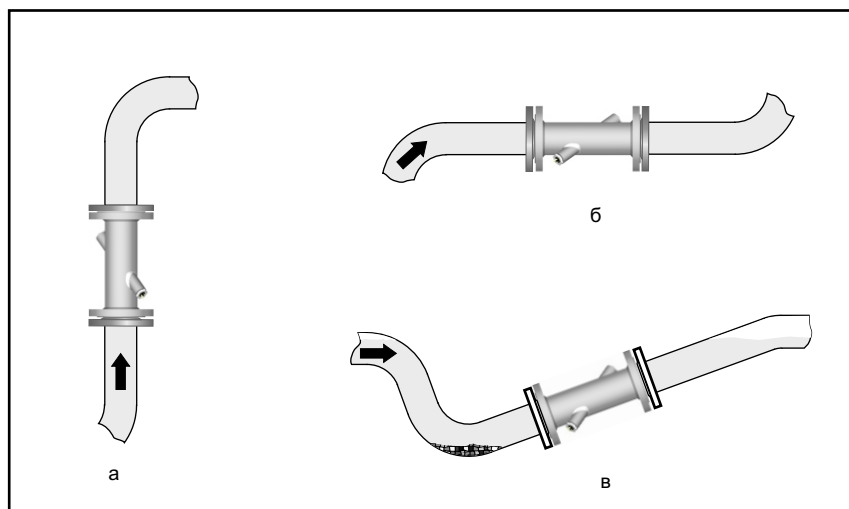


Рисунок 8. *Наилучшие варианты установки УПР (а - вертикально, на восходящем потоке; б - горизонтально; в - в случаях, когда имеет место неполное заполнение из-за перерывов в подаче)*

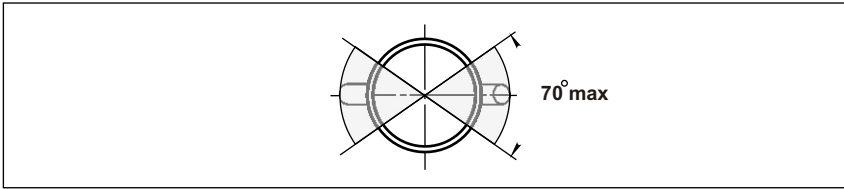


Рисунок 9. Допустимое отклонения измерительного луча от горизонтального положения в плоскости установки УПР

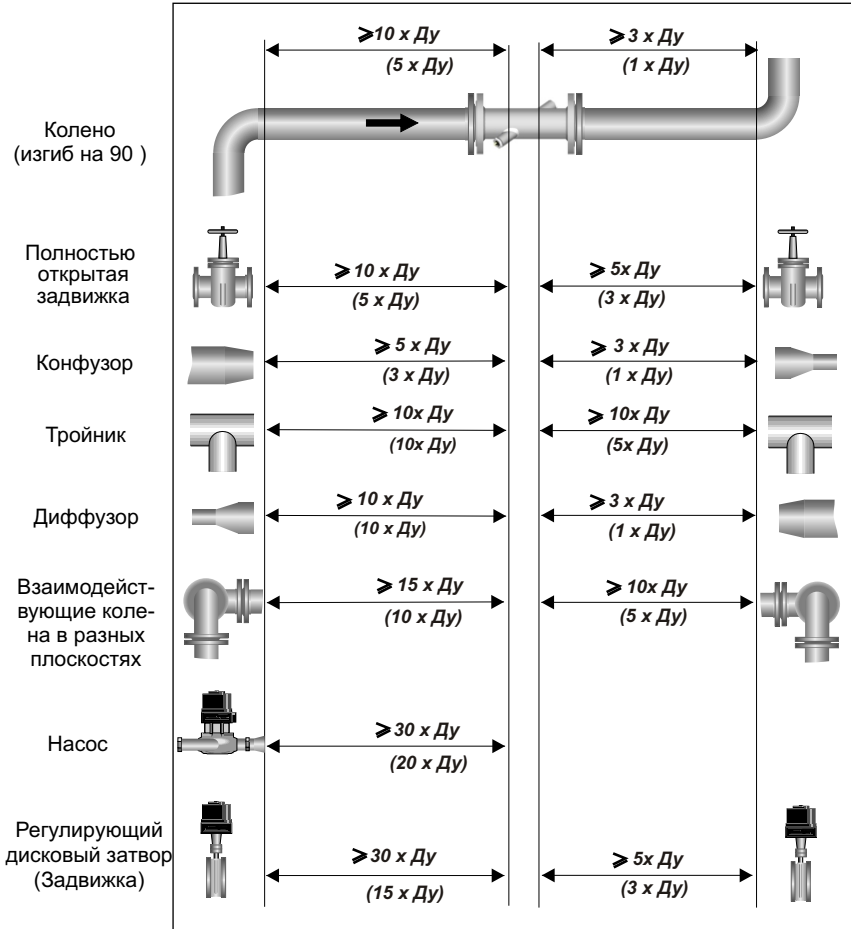


Рисунок 10. Рекомендованные длины прямых участков перед и после УПР в зависимости от вида местных гидравлических сопротивлений. В скобках приведены значения для двухлучевых УПР.

### 2.1.3.2 Термопреобразователи сопротивления

Термопреобразователи на трубопроводе рекомендуется устанавливать по возможности ближе к задвижкам узла учёта (границам балансовой принадлежности).

Предпочтительно устанавливать термопреобразователи после УПР, на расстоянии не менее 5Ду и не более 15Ду. При установке термопреобразователя перед УПР расстояние от места врезки до УПР должно быть не менее 10Ду.

Термопреобразователь может устанавливаться либо непосредственно в поток, либо в защитную гильзу. Не рекомендуется установка термопреобразователей без защитных гильз, если имеют место гидроудары, давление превышает 0,6МПа или скорость потока превышает 4 м/с. Наличие защитной гильзы также обеспечивает возможность замены термопреобразователя без остановки или перекрытия потока.

При установке термопреобразователей следует избегать мест, где отсутствует поток теплоносителя или происходит смешивание.

Наилучшим способом установки термопреобразователя является его радиальное расположение на трубопроводе. Термопреобразователь при этом должен быть погружен на глубину (0,3-0,7) от внутреннего диаметра трубопровода. Если длина монтажной части термопреобразователя не позволяет это осуществить на выбранном участке, то допускается его наклонная установка или установка в колене, как показано на рисунке 11.

### 2.1.3.3 Преобразователи давления

Следует избегать установки преобразователей давления в местах, где возможны:

- ▼ гидроудары;
- ▼ пульсации давления амплитудой более 0,1 от максимального;
- ▼ вибрации, с ускорением превышающие  $9,8 \text{ м/с}^2$ ;
- ▼ механические удары.

При измерении давления теплоносителя, имеющего температуру более  $85 \text{ }^\circ\text{C}$ , или при наличии пульсаций давления преобразователи должны подключаться к трубопроводу соединительными трубками (отборными устройствами). Трубки в пределах своей длины должны иметь кольце- или петлеобразный участок.

Соединительные трубки к преобразователям давления необходимо прокладывать так, чтобы исключалось образование воздушных (газовых) мешков. Длина трубок должна быть такой, чтобы было обеспечено охлаждение теплоносителя до рабочей температуры преобразователя, но не менее 0,5 м.

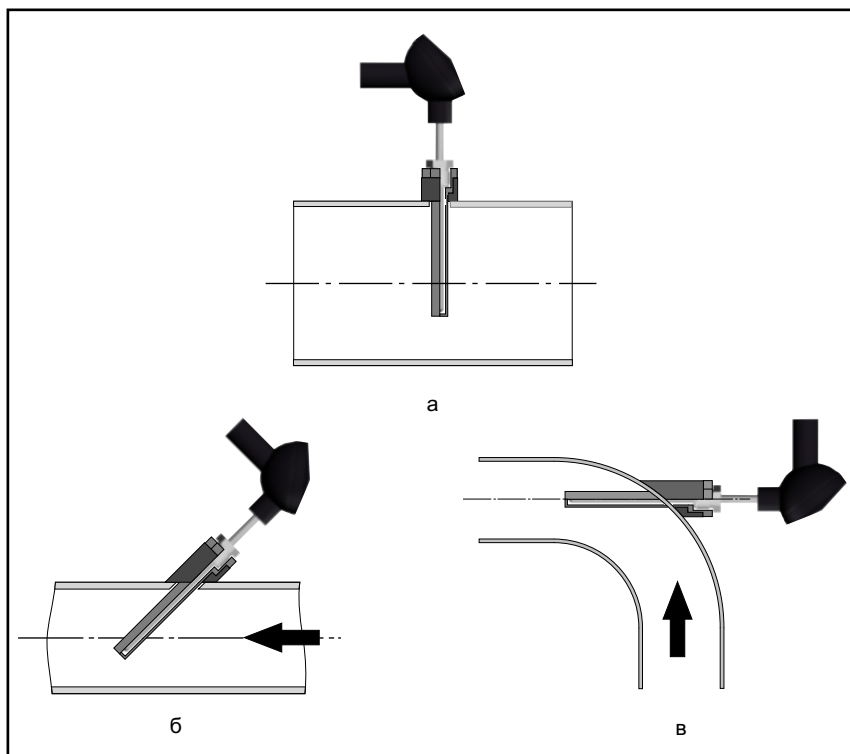


Рисунок 11. *Варианты установки термопреобразователя на трубопроводе (а - радиальное расположение на трубопроводах с  $Dу \geq 65$  ; б - наклонная установка на трубопроводах с  $Dу \leq 50$  ; в - установка в колене на трубопроводах с  $Dу \leq 50$ ).*

На рисунке 12 приведены рекомендуемые схемы установки преобразователей давления.

Дополнительные рекомендации по установке конкретного преобразователя давления могут быть приведены в сопроводительной и эксплуатационной документации на этот преобразователь.

Рабочее положение преобразователей - вертикальное.

На соединительных трубках от места отбора давления рекомендуется предусмотреть трехходовой кран для отключения преобразователя от трубопровода и соединения его с атмосферой. Это обеспечит при необходимости установить “ноль” выходного сигнала или заменить преобразователь без остановки потока.

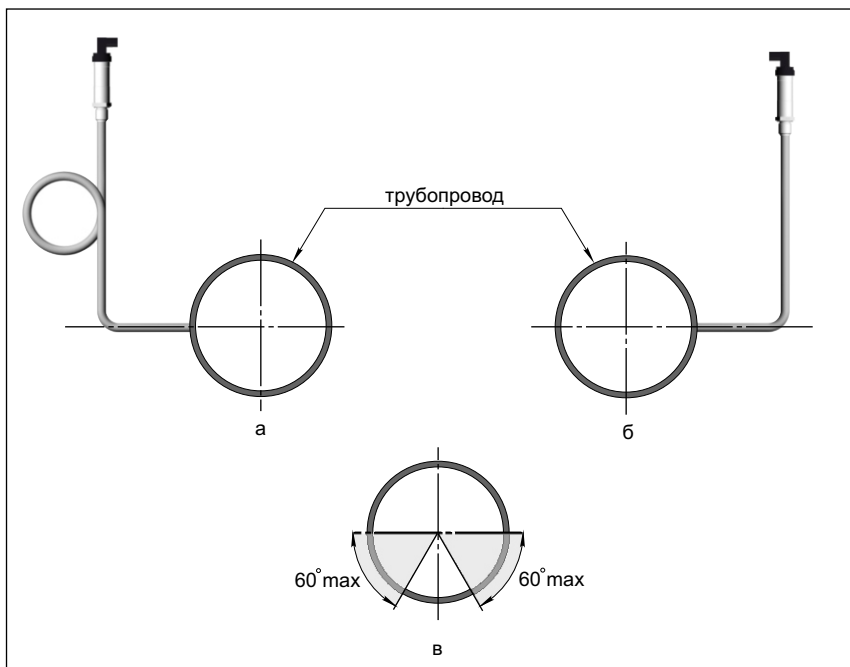


Рисунок 12. Рекомендуемые схемы установки преобразователей давления (а - установка на подающем трубопроводе; б - установка на обратном трубопроводе; в - зоны отбора давления при горизонтальном расположении трубопровода)

#### 2.1.4 Монтаж

Соблюдение данных требований и рекомендаций позволяет без ошибок смонтировать компоненты теплосчетчика. Несоблюдение требований может привести к проблемам при пусконаладке и потери времени на поиск и устранение дефектов монтажа.

##### 2.1.4.1 Монтаж УПР модификаций S000 и D000

Монтаж УПР данных модификаций фактически представляет собой изготовление УПР непосредственно на существующем трубопроводе (с диаметром условного прохода более 200мм) по следующей методике.

##### Разметка

Выбрать участок трубопровода на котором будут осуществляться измерения расхода с соответствующими требованиями подраздела 2.1.3. Обеспечить на данном участке трубопровода отсутствие жидкости и остаточного давления.



Очистить поверхность на предполагаемом для врезки участке от грязи, изоляции, покрытия и т.п. до металла.

Измерить не менее 5 раз рулеткой длину окружности трубопровода на выбранном участке под УПР. Найти среднее значение длины окружности **Снар**.

Отметить точку А и провести через нее с помощью жесткого профиля, имеющего два плоскопараллельных ребра, линию параллельную оси трубопровода. На осевой линии отметить точку В отстоящей от точки А на расстоянии :

0,318**Снар** при разметке однолучевого УПР;

0,276**Снар** при разметке двухлучевого УПР.

Провести через точки А и В с помощью гибкой металлической ленты (линейки, рулетки и т.д.) линии I и II, перпендикулярные линии АВ. Измерить в сечениях I и II не менее 3 раз рулеткой длины окружностей и найти их средние значения  $C_{нар.ср.}$  и  $C_{IIнар.ср.}$ .

Проверить выполнение условия:

$$0,99 \leq (C_{нар.ср.}/C_{IIнар.ср.}) \leq 1,01.$$

Если условие не выполняется, выбрать другой подходящий участок трубопровода. Вычислить среднеарифметическое значение длины окружности:

$$C_{нар.ср.} = (C_{Iнар.ср.} + C_{IIнар.ср.}) / 2.$$

Разметку точек установки держателей ПЭП в однолучевом УПР выполнить в соответствии с рисунком 13.

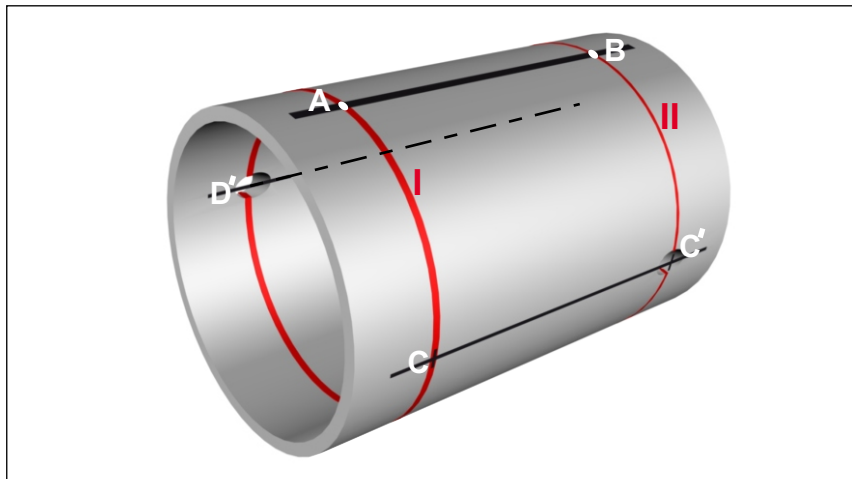


Рисунок 13.Разметка однолучевого УПР на трубопроводе (модификация **S000**)

Разметить точки С, С', D, D' на расстоянии  $C_{нар.ср} / 4$  от точек А и В. Измерить с помощью штангенциркуля или рулетки расстояния  $CC'$ ,  $DD'$ ,  $CD$ ,  $C'D'$  и проверить выполнение условий с точностью  $\pm 2$  мм:

$$CC' = DD' = AB;$$

$$CD = C'D';$$

$$C'D = C_{нар.ср} / 2;$$

$$CD' = C_{нар.ср} / 2.$$

При невыполнении условий - повторить разметку.

Разметку точек установки держателей ПЭП в УПР модификации **D000** (двухлучевой) выполнить руководствуясь рисунком 14 следующим образом.

Измерить толщиномером толщину стенки трубопровода в 3 –х равномерно удаленных друг от друга точках в каждом из сечений I и II. Вычислить среднеарифметическое значение толщины стенки **H**.

Отметить от точек А и В точки D и С соответственно, на расстоянии:

$$AD = BC = (0,333 C_{нар.ср.} + H) / 2$$

Из точек D и С провести с помощью жесткого профиля линии параллельные оси трубопровода до пересечения с линиями сечений I и II.

Точки пересечения отметить как D' и С' соответственно.

Длины дуг в каждом из сечений должны равняться

$$(0,333 C_{нар.ср.} + H) \text{ с точностью } \pm 1 \text{ мм};$$

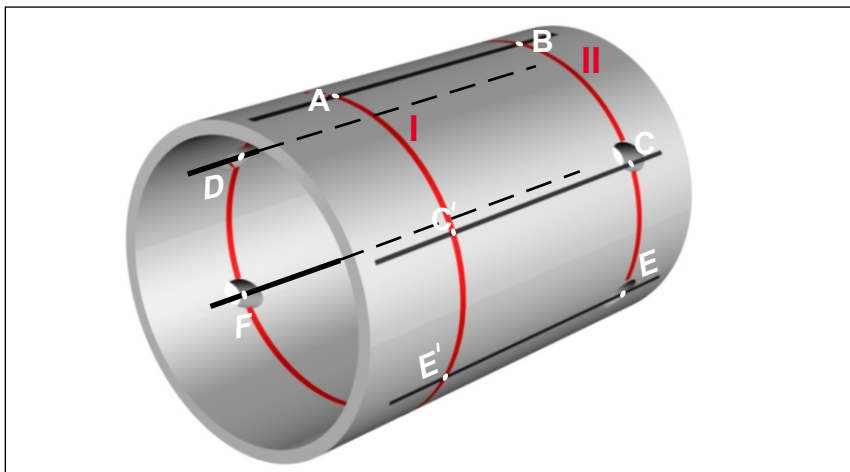


Рисунок 14. Разметка двухлучевого УПР на трубопроводе (модификация **D000**).

Проверить выполнение условий:

$$CD' = C'D;$$

$$CD = C'D'.$$

При невыполнении условий - разметку повторить.

Для разметки второго луча соответственно от точек D и C отметить точки F и E на расстоянии:

$$CE = DF = 0,167 \text{ Снар.ср.} - H;$$

Из точек F и E провести с помощью жесткого профиля линии параллельные оси трубопровода до пересечения с линиями сечений I и II.

Точки пересечения отметить как F' и E' соответственно.

Проверить выполнение условий:

$$FE' = F'E;$$

$$FE = F'E'.$$

При невыполнении условий - разметку повторить.

#### Приварка держателей ПЭП

В качестве мест для установки держателей в однолучевом УПР можно использовать точки пары C и D или C' и D'.

В двухлучевом УПР:

для первого луча можно использовать пару точек C и D или C' и D';

для второго луча можно использовать пару точек F и E или F' и E'.

Произвести разметку контуров отверстий под ПЭП в выбранных точках по соответствующим шаблонам, указанным на рисунке 15. Центр шаблона совмещается с выбранной точкой, а ось АВ шаблона с линией вдоль оси трубопровода.

Вырезать или высверлить отверстия в стенке трубопровода по намеченным контурам. Произвести их обработку - зачистить кромки, удалить окалину, снять заусенцы.

Доработать при необходимости опорную поверхность держателей ПЭП в соответствии с образующей поверхностью трубопровода в месте установки держателей.

Приварку держателей ПЭП на трубопровод осуществлять при помощи приспособления для сварки - штанга определенной длины с гайками и шайбами, которое обеспечивает требуемое взаимное расположение держателей относительно друг друга.

Приспособление может поставляться в комплекте теплосчетчика или изготавливается самостоятельно.

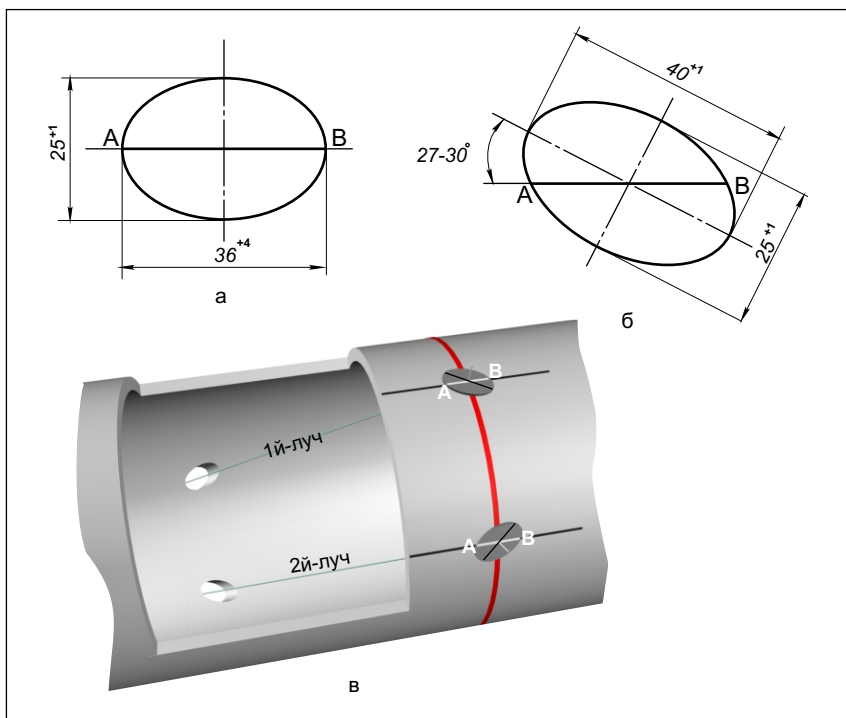


Рисунок 15. Разметка отверстий под ПЭП (а - шаблон отверстия под ПЭП в однолучевых УПР; б - шаблон отверстия под ПЭП в двухлучевых УПР; в - ориентация шаблонов при разметке отверстий в двухлучевом УПР).

Штангу изготавливать из углеродистой стали. Штанга должна быть ровной и отшлифованной. Производить работы с изогнутой штангой не допускается. Длину штанги определить в зависимости от диаметра трубопровода в соответствии с таблицей 3.

Перед приваркой держателей, на их наружную цилиндрическую поверхность рекомендуется нанести осевые риски в точках ее пересечения с осями эллипса опорной поверхности. Пропустить штангу через подготовленные ранее отверстия в трубопроводе.

Установить держатели на штангу и поджать их к поверхности трубопровода гайками, при этом проконтролировать совмещение рисок на держателе с линиями разметки на трубопроводе. Схема приварки держателей приведена на рисунке 16.

Прихватить сваркой держатель в точке Е. Провернуть штангу вокруг своей оси, откорректировать угол наклона штанги. Прихватить сваркой другой держатель в точке Е'.

Таблица 3

Условный диаметр трубопровода	Длина направляющей штанги, мм
250	750
300	820
400	960
500	1100
600	1240
700	1430
800	1550
1000	1780
1600	2600

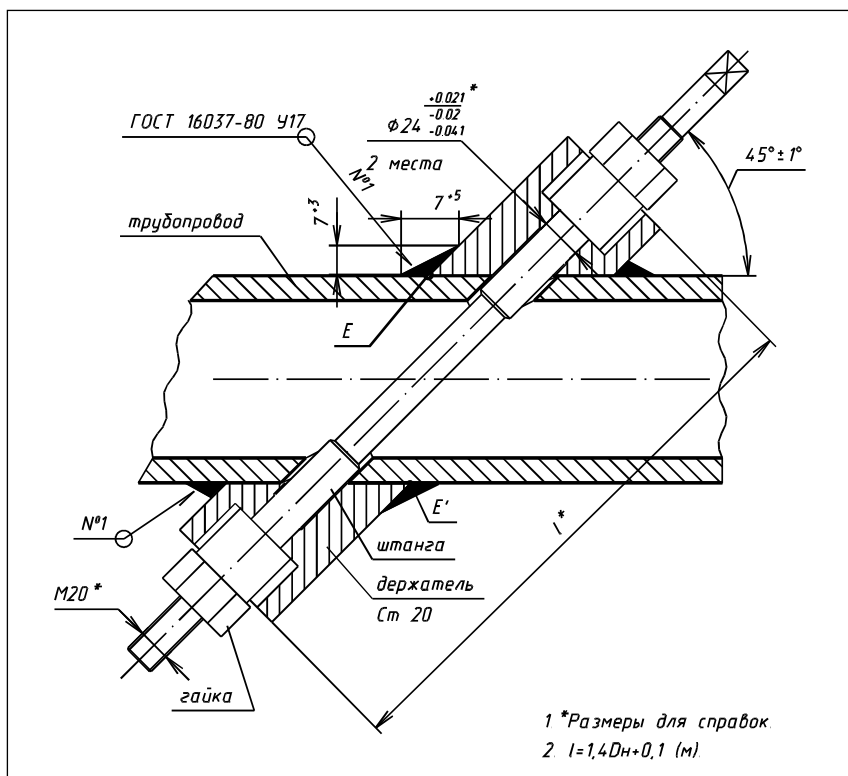


Рисунок 16. Схема приварки держателей ПЭП

Далее процесс поочередной прихватки каждого держателя произвести в четырех диаметрально-противоположных точках (крестообразно). После прихватки в каждой точке делать паузу для остывания металла в местах сварки. Повторить такую операцию на каждом держателе в промежуточных диаметрально-противоположных четырех точках, делая выдержку с целью остывания металла.

Убедившись в правильности предварительной сварки приступить к окончательному накладыванию сварочного шва, постоянно совершая колебательно-вращательные движения штанги вокруг своей оси для устранения возможных перекосов и заклинивания штанги.

Для последующих измерений и контроля фактического внутреннего диаметра УПР во время периодических проверок необходимо сварить вспомогательные гильзы по двум взаимоперпендикулярным направлениям в зоне прохождения измерительного луча.

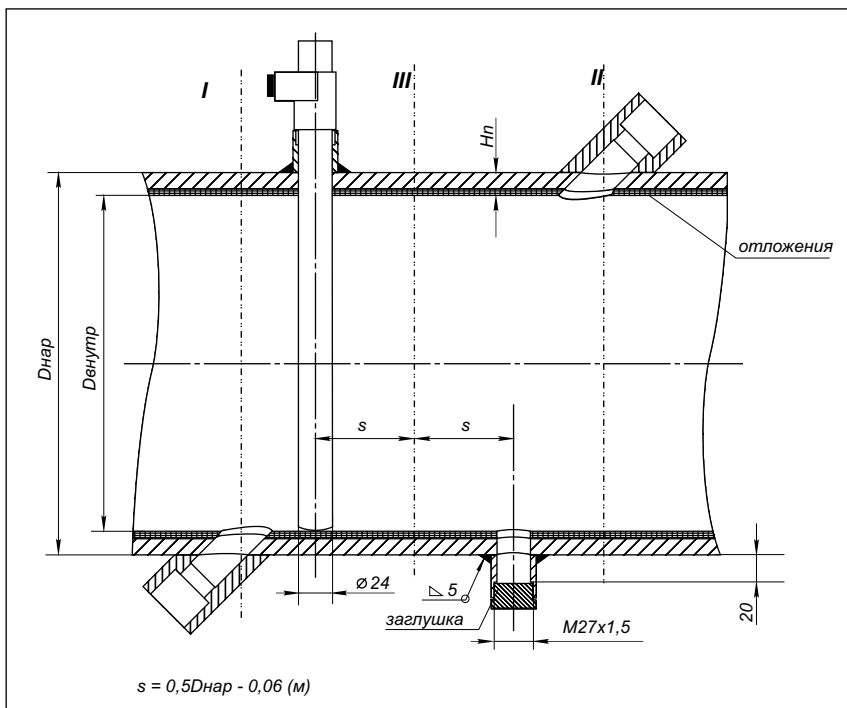


Рисунок 17. Схема установки вспомогательных гильз для измерения внутреннего диаметра УПР.

### Измерение параметров УПР

До установки ПЭП следует произвести обязательные измерения параметров изготовленного УПР, под контролем поверителя. Измеренные значения параметров занести в паспорт изготовленного УПР.

Измеряются и контролируются :

- ▼ фактический внутренний диаметр УПР в зоне установки ПЭП;
- ▼ базовое расстояние между излучающими поверхностями ПЭП,  $L_d$ ;
- ▼ угол наклона измерительного луча относительно оси трубопровода,  $\alpha$ ;
- ▼ смещение измерительного луча относительно центральной оси трубопровода,  $\chi$ .

Методика проведения измерений приведена во второй части “Методика поверки” настоящего руководства.

### Установка ПЭП

Перед установкой ПЭП доработать с помощью развертки отверстия диаметром  $24^{+0,021}$  в каждом из держателей до диаметра  $24^{+0,13}$  мм.

При установке ПЭП следует обратить внимание на то, что измерительный луч должен содержать ПЭП из одного комплекта ( с одинаковыми серийными номерами).

Запрещается стучать по ПЭП во время монтажа.

ПЭП устанавливаются следующим образом:

- ▼ очистить внутреннюю поверхность держателя от металлических опилок, стружек и грязи;
- ▼ одеть прокладку на ПЭП;
- ▼ нанести на поверхность прокладки и боковые поверхности ПЭП смазку (типа ЦИАТИМ или графитосодержащую);
- ▼ проконтролировать состояние излучающего торца ПЭП и при необходимости очистить её от смазки;
- ▼ установить ПЭП в держатель и затянуть его гайкой из комплекта поставки с усилением, не вызывающем срез прокладки.

#### 2.1.4.2 Монтаж готового УПР

Выбрать участок трубопровода, на котором будут осуществляться измерения и установка УПР в соответствии с требованиями подраздела **2.1.3**. Обеспечить в выбранном участке трубопровода отсутствие теплоносителя и остаточного давления.

Разметить по монтируемому УПР и вырезать на трубопроводе участок в месте установки.

Оценить по вырезанному участку трубопровода состояние его внутренней поверхности (отложения, степень коррозии). Измерить внутренний диаметр  $D_{\text{внутр}}$  с учетом отложений. Проверить выполнение условия:

$$|D_{\text{внутр}} - D'_{\text{внутр}}| \leq 0,05 D_{\text{внутр}}$$

$D_{\text{внутр}}$             внутренний диаметр трубопровода;

$D'_{\text{внутр}}$             внутренний диаметр УПР.

Если условие не выполняется, то следует очистить трубопровод от наслоений или сварить отрезки новой трубы на длину не менее 5Ду по потоку до места установки УПР, и 3Ду после.

Расточить посадочные отверстия ответных фланцев по измененному размеру с учетом зазора для сварки. Одеть их на концы трубопровода, не приваривая.

Установить УПР в трубопровод и стянуть болтами с ответными фланцами (предварительно установив между фланцами прокладки из комплекта поставки). Сделать отметки мелом на трубопроводе для приварки фланцев к трубопроводу.

Снять УПР. Приварить ответные фланцы к трубопроводу по отметкам. Приварка фланцев должна производиться без образования потеков металла на внутренней поверхности трубопровода.

Установить УПР в трубопровод, проложив прокладки между фланцами, и равномерно стянуть их болтами из комплекта поставки. Уплотнительные прокладки при этом не должны выступать во внутреннюю полость трубопровода.

#### 2.1.4.3 Монтаж термопреобразователей сопротивления

Выбрать участок трубопровода на котором будут осуществляться измерения и установка термопреобразователя в соответствии с требованиями подраздела **2.1.3**.

Для установки термопреобразователя использовать гильзы из комплекта поставки. Держатель гильзы (бобышка) может быть изготовлен самостоятельно. Длина бобышки (выступающая часть над трубопроводом) должна быть минимальной и необходимой для полного вворачивания гильзы (рисунок 19).

Установка термопреобразователя осуществляется следующим образом.

Для монтажа бобышки просверлить необходимое отверстие в трубопроводе. При наклонной установке это отверстие потом распиливается до требуемой овальности.



Вставить в отверстие бобышку (при радиальной установке) и приварить её, предохраняя внутреннюю поверхность от брызг металла при сварке.

Установить уплотнительное кольцо на гильзу и вернуть ее в бобышку. Гильзу затянуть с усилием не вызывающем срыва уплотнительного кольца.

Проверить на герметичность получившуюся закладную конструкцию.

Перед установкой термопреобразователя заполнить гильзу примерно на 1/10 часть высокотемпературным синтетическим или силиконовым маслом.

После установки термопреобразователя необходимо термоизолировать выступающие над трубопроводом части конструкции, например обмотать асбестовым шнуром.

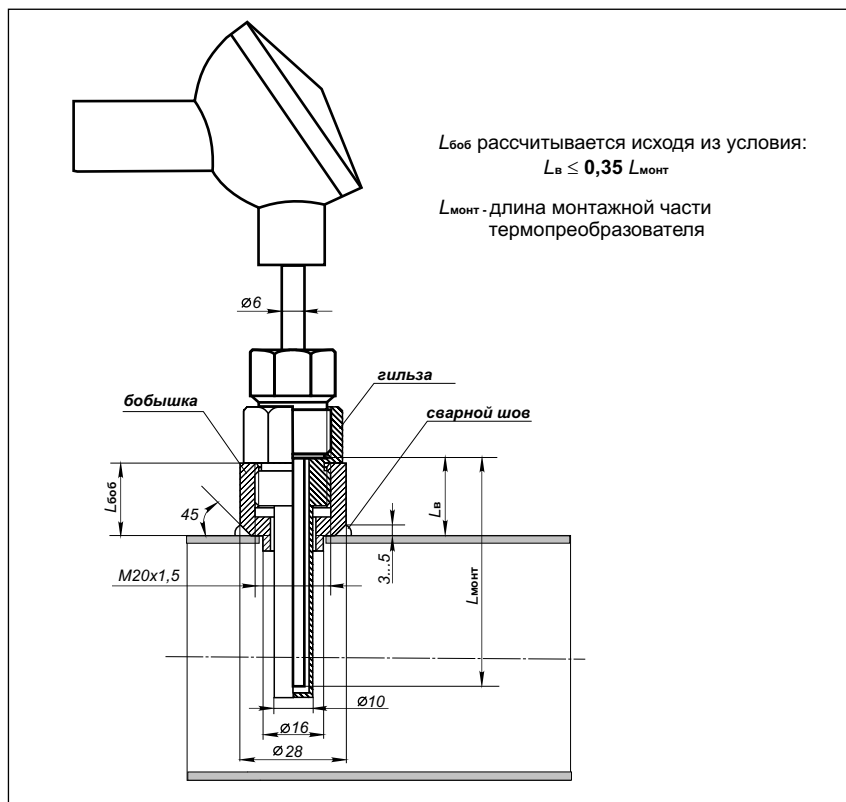


Рисунок 19. Пример монтажа термопреобразователя с длиной монтажной части 60мм на трубопровод Ду65.

#### 2.1.4.4 Монтаж преобразователей давления

Выбрать участок трубопровода, на котором будут осуществляться измерения и установка преобразователя давления в соответствии с требованиями подраздела **2.1.3**.

В месте отбора давления сварить патрубок и установить трехходовой кран или отключающий вентиль. Присоединить отборное устройство (соединительная трубка в соответствии с **2.1.3**). Уплотнения резьб осуществить фторопластовой лентой.

Проверить на герметичность конструкцию и продуть отборное устройство. Присоединение преобразователя давления к отборному устройству осуществлять строго в соответствии с эксплуатационной документацией на используемый преобразователь.

#### 2.1.4.5 Монтаж ИБ

ИБ закрепить на опорной поверхности в вертикальном положении. ИБ крепиться при помощи лапок на дне корпуса.

Установочные размеры приведены на рисунке 20.

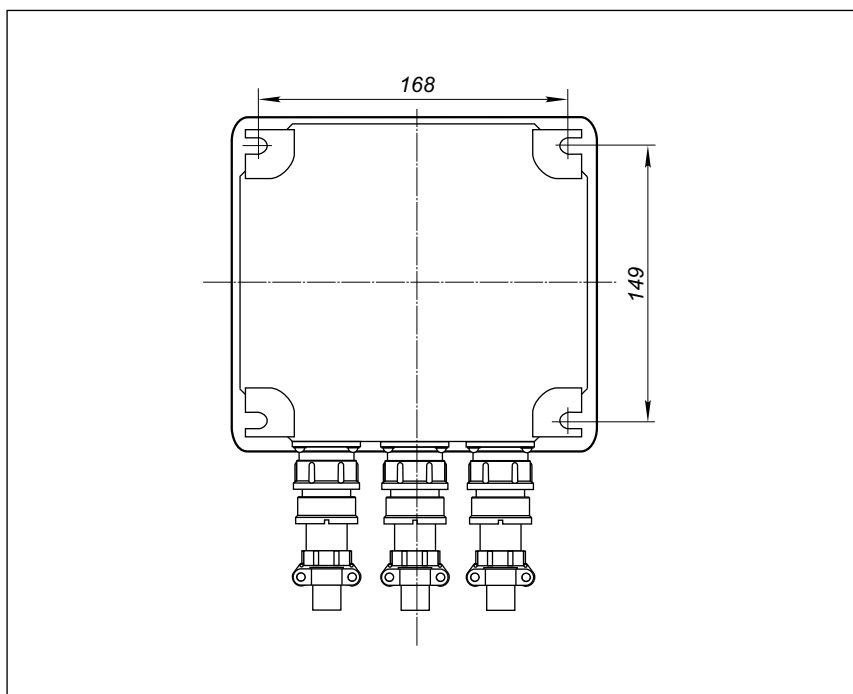


Рисунок 20. Установочные размеры ИБ

#### 2.1.4.6 Прокладка линий связи и монтаж электрических цепей

При отсутствии необходимых кабелей в заказе комплекта теплосчетчика, в качестве линий связи рекомендуется использовать следующие типы кабелей:

<b>PK50-2-11</b>	применение данного типа кабеля для подключения УПР является обязательным, максимальная длина не более 200 м;
<b>МКВЭВ 4x0,35</b>	четыре жилы кабеля в экране для подключения термопреобразователей сопротивления; сечение жил кабеля не следует выбирать более 1,0 мм <sup>2</sup> , т.к. могут возникнуть трудности при распайке разъемов;
<b>КУПР 4x0,35</b>	
<b>КМПВ 4x0,35</b>	
<b>МКВЭВ 2x0,35</b>	две жилы кабеля в экране для подключения преобразователей давления и интерфейсных цепей.
<b>STP-2ST</b>	
<b>КММ2</b>	

При прокладке кабельных трасс необходимо учитывать следующее:

- ▼ не допускается прокладка сигнальных кабелей вдоль силовых питающих линий, в их защитных конструкциях ( необходимо обеспечить расстояние не менее 0,5м);
- ▼ не допускается прокладка сигнальных кабелей от УПР в одной трубе (металлорукаве) с другими сигнальными кабелями;
- ▼ кабели не должны соприкасаться с трубопроводами и другими конструкциями, имеющими температуру выше 70 °С.

Для защиты от механических повреждений кабели рекомендуются прокладывать в металлорукавах, металлических или пластиковых трубах, кабельных каналах или коробах. Перед протаскиванием кабелей через трубы и металлорукава обеспечить защиту маркеров кабелей.

После прокладки кабелей проверить их целостность и отсутствия коротких замыканий путем “прозвонки” каждой жилы.

Если комплект теплосчетчика заказывался без распаянных кабелей со стороны ИБ, произвести распайку концов кабелей в соответствии со схемой внешних подключений и соединений на рисунке 21.

Распайку разъема начинать производить со старших номеров контактов, слева на право со стороны монтажа (рисунок 22). На каждую жилу предварительно одеть отрезки изоляционной (ПВХ) трубки. По окончании распайки закрыть контакты, сдвинув трубки в сторону разъема.

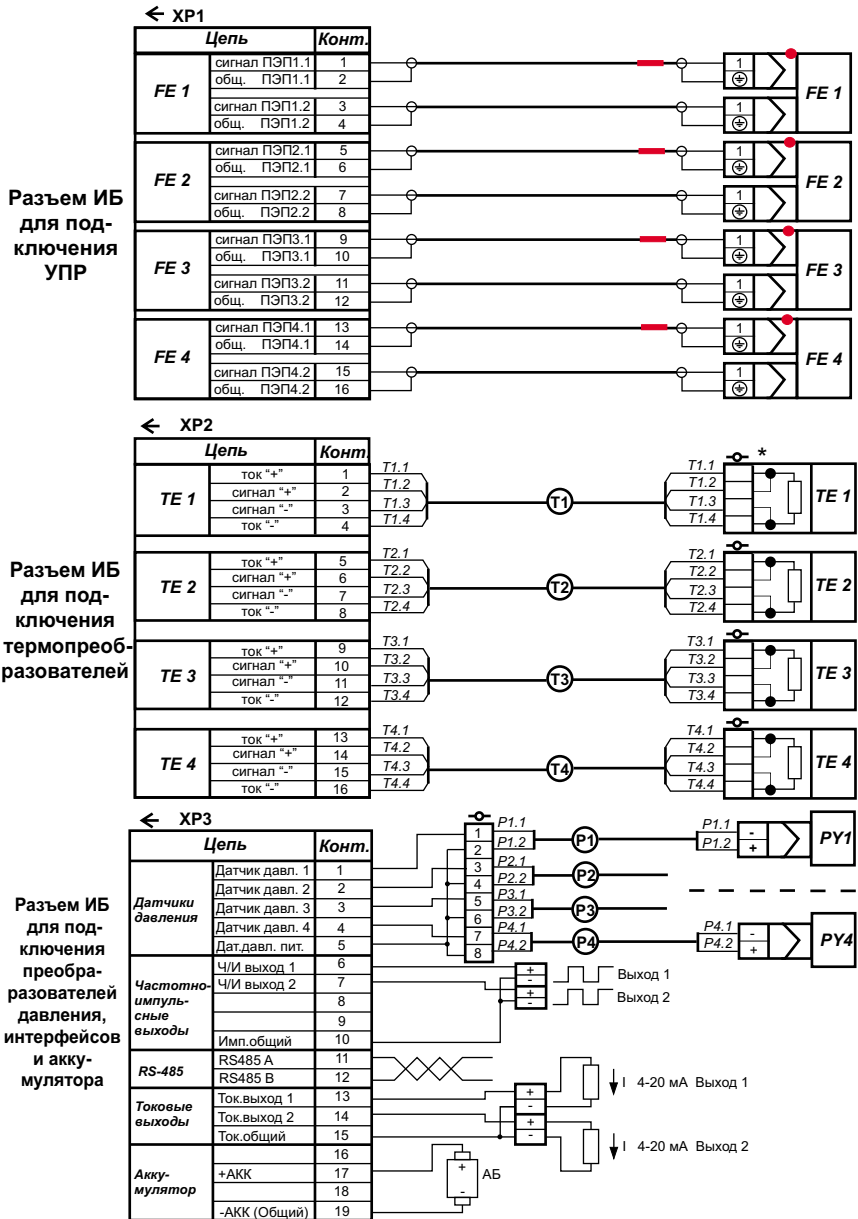


Рисунок 21. Схема внешних соединений и подключений ИБ (\* - Обозначение контактов может меняться в зависимости от конкретного типа термопреобразователей)

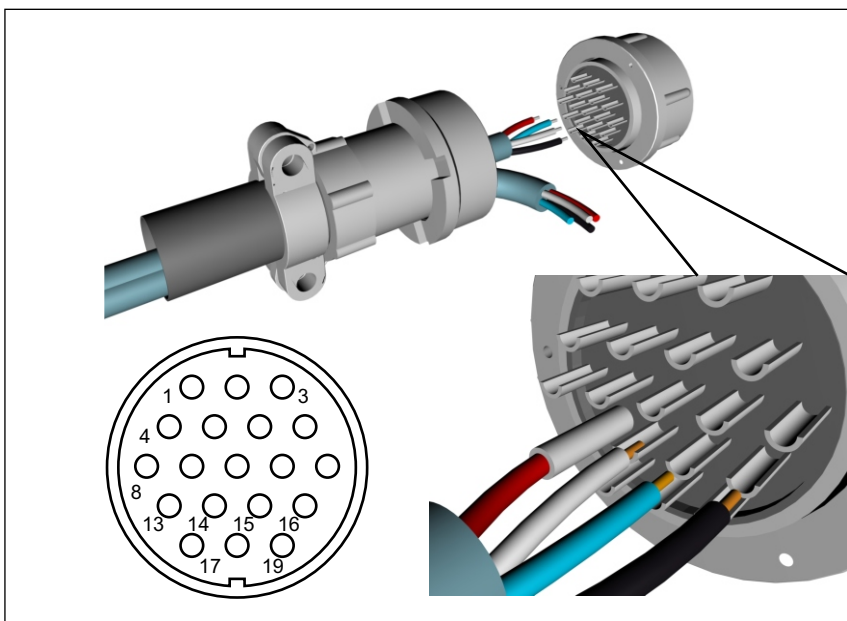


Рисунок 21. Распайка кабеля на разъем

### 2.1.5 Подготовка к работе

Подготовка к работе теплосчетчика включает в себя ввод программируемых параметров и опробование его в комплексе.

#### 2.1.5.1 Ввод программируемых параметров

Список программируемых параметров приведен в таблице 4.

Количество программируемых параметров, которые необходимо будет ввести потребителем на объекте, зависит от комплекта поставки. При поставке теплосчетчика в полном комплекте от потребителя требуется только ввод параметров конфигурации и значений, определяющих диапазон корректной работы. Остальные параметры будут уже введены при производстве теплосчетчика

Например, при поставке теплосчетчика в комплекте без УПР (модификация S000 и D000), необходим ввод параметров канала измерения расхода, которые необходимо будет определить по п. 5.3 части II “Методика проверки” настоящего руководства. При использовании датчиков температуры необходим правильный ввод НСХ термопреобразователя сопротивления.

Таблица 4

Формат отображения на индикаторе	Назначение параметра
<b>Системные параметры</b>	
<b>Серийный номер</b> №000=XXXXXXX.	Серийный номер ИБ - устанавливается при производстве.
<b>Пароль на изм.</b> №001= XXXXXX	Пароль на изменение программируемых параметров (Указывается в паспорте на теплосчетчик)
<b>Пароль на обнул.</b> №002= XXXXXX	Пароль на обнуление счетчиков объема, массы, тепловой энергии, времени наработки и архивов
<b>Отчетный день</b> №003=XX.	Отчетный день для записи итоговых значений в архив за календарный месяц. Диапазон значений: от 1 до 27
<b>Авт. Переход час</b> №004= X	Включение автоматического перехода на зимнее/летнее время: 0 - автоматический переход выключен; 1 - включен.
<b>Кол.УЗС каналов</b> №005= X	Количество используемых в данной конфигурации УЗС каналов. Диапазон значений: от 1 до 4.
<b>Адрес сети</b> №006=XXX.	Сетевой адрес ИБ для интерфейса RS-485. Диапазон значений: от 0 до 255
<b>Скорость обмена</b> №007= X.	Скорость обмена ИБ по интерфейсу RS-485: 0 -115200 бод/с; 1 -57600 бод/с; 2 -38400 бод/с; 3 -19200 бод/с; 4 -9600 бод/с; 5 -4800 бод/с; 6 -2400 бод/с; 7 -1200 бод/с;
<b>DCON</b> №008= X.	Режим передачи данных по интерфейсу RS-485: 0 - считывание архивов; 1 - передача данных по протоколу DCON.
<b>Ед. измерения W</b> №009=X	Установка единиц измерения тепловой мощности и энергии 0 - в ГДж (кДж); 1 - в Гкал (ккал).
<b>Параметры каналов измерения расхода</b> Первый канал измерения расхода Fe1 (№010...№019)	
<b>G1 макс., м3/час</b> №010=XXXXX.X	Верхняя эксплуатационная граница расхода для данного трубопровода. Превышение текущим расходом значения <b>G1макс.</b> фиксируется как нештатная ситуация с признаком: <b>G1&gt;G1макс.</b>
<b>G1 мин., м3/час</b> №011=XXXXX.X	Нижняя эксплуатационная граница расхода для данного трубопровода. При значениях текущего расхода меньше <b>G1мин.</b> фиксируется нештатная ситуация с признаком: <b>G1&lt;G1мин.</b>
<b>G1const., м3/час</b> №012=XXXXX.X	Заданное значение расхода в первом канале: <b>G1=const.</b> Устанавливается при проведении проверок для имитации расхода. <b>При работе значение должно быть равно нулю</b>

Продолжение таблицы 4

<b>Вн. диаметр , мм</b> <b>№013=XXXX.XX</b>	Внутренний диаметр УПР в зоне установки ПЭП.
<b>База датчиков ,мм</b> <b>№014=XXXX.XX</b>	Расстояние между излучающими торцами ПЭП.
<b>Усреднение , с</b> <b>№015=XX.</b>	Постоянная времени усреднения измерения расхода. Диапазон значений: от 1 до 99 (по умолчанию - 10).
<b>Смещение нуля ,нс</b> <b>№016=XXXX.XX</b>	Смещение нуля измерительного канала. Значение, компенсирующее асимметрию измерительных трактов канала расхода. Устанавливается автоматически при проведении автокоррекции (см. стр. 61).
<b>Длина кабеля , м</b> <b>№017=XXX.XX</b>	Длина кабеля, соединяющего каждый ПЭП с ИБ. Учитывает время задержки ультразвуковых импульсов в высокочастотных кабелях. Ошибка при вводе (измерении) длины кабеля допускается $\pm 3$ м.
<b>Кoeff. коррекции</b> <b>№018=X.XXXXX</b>	Коэффициент коррекции УПР. Учитывает характер течения теплоносителя в УПР и расположение измерительного луча относительно сечения.
<b>Задержка ПЭП , мкс</b> <b>№019=X.XXX</b>	Задержка сигнала в УЗ датчике. <b>Устанавливается на производстве!</b>
<b>№020...№29</b>	<b>Аналогично параметрам №10...№19 для второго канала измерения расхода FE2</b>
<b>№030...№39</b>	<b>Аналогично параметрам №10...№19 для третьего канала измерения расхода FE3</b>
<b>№040...№49</b>	<b>Аналогично параметрам №10...№19 для четвертого канала измерения расхода FE4</b>
<b>Параметры каналов измерения температуры</b>	
<b>Код 100 ом</b> <b>№050=XXXXX.X</b>	Первая точка калибровки каналов измерения температуры (код АЦП). Заполняется при производстве.
<b>Код 150 ом</b> <b>№051=XXXXX.X</b>	Вторая точка калибровки каналов измерения температуры (код АЦП). Заполняется при производстве.
<b>Первый канал измерения температуры TE1 (№052...№055)</b>	
<b>T1const. , гр.С</b> <b>№052=XXX.XX</b>	Заданное значение температуры в канале: <b>T1=const.</b> Если необходимо использовать измеренное значение температуры в канале, то <b>значение должно быть установлено равным нулю.</b>
<b>T1w=1.385/1.391</b> <b>№053=X.XXX</b>	НСХ термопреобразователя сопротивления. Значения: 1.385 если используется термометр с W100=1.3850; 1.391 если используется термометр с W100=1.3910; любое другое значение - термометр отсутствует.

Продолжение таблицы 4

<b>T1 мин. , гр.С</b> <b>№054=XXX.XX</b>	Минимальное значение температуры теплоносителя для данного трубопровода. При значениях температуры T1 меньше T1мин. фиксируется нештатная ситуация с признаком: T1<T1мин.
<b>T1 макс. , гр.С</b> <b>№055=XXX.XX</b>	Максимальное значение температуры теплоносителя для данного трубопровода. При значениях температуры T1 больше T1макс. фиксируется нештатная ситуация с признаком: T1>T1макс.
<b>№056...№59</b>	<b>Аналогично параметрам №52...№55 для второго канала измерения температуры TE2</b>
<b>№060...№63</b>	<b>Аналогично параметрам №52...№55 для третьего канала измерения температуры TE3</b>
<b>№064...№67</b>	<b>Аналогично параметрам №52...№55 для четвертого канала измерения температуры TE4</b>
<b>Параметры каналов измерения давления</b> Первый канал измерения давления PE1 (№068...№072)	
<b>P1const ,МПа</b> <b>№068=XX.XXXX</b>	Заданное значение давления в первом канале: P1=const. Если требуется использовать измеренное значение давления в канале, то значение должно быть установлено равным нулю
<b>P1 макс.изм. ,МПа</b> <b>№069=XX.XXXX</b>	Давление, измеряемое преобразователем при токе на его выходе равным 20 мА
<b>P1 мин.изм. ,МПа</b> <b>№070=XX.XXXX</b>	Давление, измеряемое преобразователем при токе на его выходе равным 4 мА
<b>P1 макс. ,МПа</b> <b>№071=XX.XXXX</b>	Верхняя граница эксплуатационного значения давления P1 в трубопроводе. При значениях давления P1 больше P1макс фиксируется нештатная ситуация с признаком P1>P1макс.
<b>P1 мин. ,МПа</b> <b>№072=XX.XXXX</b>	Нижняя граница эксплуатационного значения давления P1 в трубопроводе. При значениях давления P1 меньше P1мин фиксируется нештатная ситуация с признаком P1<P1мин.
<b>№073...№77</b>	<b>Аналогично параметрам №68...№72 для второго канала измерения температуры PY2</b>
<b>№078...№82</b>	<b>Аналогично параметрам №68...№72 для третьего канала измерения температуры PY3</b>
<b>№083...№87</b>	<b>Аналогично параметрам №68...№72 для четвертого канала измерения температуры PY4</b>
<b>Код АЦП 4ма</b> <b>№088=XXXX.X</b>	Первая точка калибровки каналов измерения давления (код АЦП). Заполняется при производстве.



Продолжение таблицы 4

<b>Код АЦП 4ма</b> <b>№089=XXXX.X</b>	Вторая точка калибровки каналов измерения давления (код АЦП). Заполняется при производстве.
<b>Параметры конфигурации контуров расчета тепловой энергии</b> Первый контур расчета тепловой энергии Q1 (№090...№099)	
<b>w1.1</b> <b>№090=XX.XX</b>	Первый элемент формулы расчета тепловой энергии (описание на стр. 25-26).
<b>w1.2</b> <b>№091=XX.XX</b>	Второй элемент формулы расчета тепловой энергии (описание на стр. 25-26).
<b>w1.3</b> ⋮	⋮
<b>№098=XX.XX</b>	⋮
<b>w1.10</b> <b>№099=XX.XX</b>	Десятый элемент формулы расчета тепловой энергии (описание на стр. 25-26).
<b>№100...№109</b>	Аналогично №90...№99 для второго контура расчета тепловой энергии Q2
<b>Системные параметры</b>	
<b>Архив объема</b> <b>№111=X</b>	Установка единиц накопленного количества теплоносителя: 0 - в единицах массы, т; 1 - в единицах объема, м <sup>3</sup>
<b>Дополнительные параметры</b>	
<b>Окно УЗС1 ,мс</b> <b>№112=XX.XXXX</b>	Время блокировки приемного тракта первого канала измерения расхода FE1 на интервале распространения ультразвукового импульса. По умолчанию: 20 мс.
<b>№113...№115</b>	Аналогично параметру №112 для второго FE2, третьего FE3 и четвертого FE4 каналов измерения расхода
<b>Ширина УЗС1</b> <b>№116= X</b>	Ширина импульса возбуждения ПЭП установленных в тракте канала измерения расхода Fe1. Зависит от резонансных свойств применяемых ПЭП. Для ПЭП3-4 - 1; ПЭП6-3 - 0.
<b>№117...№119</b>	Аналогично параметру №116 для второго FE2, третьего FE3 и четвертого FE4 каналов измерения расхода

Продолжение таблицы 4

<b>Хорда №122=X</b>	Установка режима двухлучевого измерения в ИБ (УПР модификации DXXX): 0 - однолучевой; 1 - двухлучевой. <b>При двухлучевом исполнении:</b> УПР 1 - 1,2 лучи соотв. 1 и 3 каналам измерения расхода, УПР 2 - 1,2 лучи соотв. 2 и 4 каналам измерения расхода
<b>Параметры выходов теплосчетчика</b>	
<b>Индекс Вых. N1 №123=X</b>	Индекс выхода 1. Определяет, значение какого текущего параметра выдается на выход 1 (одновременно на частотный и токовый выход). Принимает значение от 0 до 17 (см. Приложение Ж).
<b>Шкала Вых. N1 №124= XXXX.XX</b>	Шкала выхода 1. Определяет, при каком значении параметра, определенного в №123, токовый и частотный выходы 1 принимают свои максимальные значения (соответственно 20 мА и 1000 Гц).
<b>№125, №126</b>	<b>Аналогично параметрам №123, №124 для выхода 2 теплосчетчика.</b>
<b>Ток 1 вых 1, мА №127= X.XX</b>	Калибровочный коэффициент токового выхода в начале диапазона (токовый выход 1). Заполняется при производстве.
<b>Ток 2 вых 1, мА №128= X.XX</b>	Калибровочный коэффициент токового выхода в конце диапазона (токовый выход 1). Заполняется при производстве.
<b>№129, №130</b>	<b>Аналогично параметрам №127, №128 для токового выхода 2.</b>
<b>Вес вых1 №131= X.XXX</b>	Вес импульса Ч/И выхода 1, литров/импульс. При значении параметра, отличным от нуля, Ч/И выход переходит в импульсный режим работы.
<b>Вес вых2 №132= X.XXX</b>	Вес импульса Ч/И выхода 2, литров/импульс. При значении параметра, отличным от нуля, Ч/И выход переходит в импульсный режим работы.
<b>Значение Вых.1 №133= XXXX.XX</b>	Текущее значение параметра, заданного №123. Используется для контроля.
<b>Значение Вых.2 №134= XXXX.XX</b>	Текущее значение параметра, заданного №124. Используется для контроля.
<b>Дополнительные параметры</b>	
<b>Граница 1.1 №140=X.XXXXX</b>	Первая точка разбиения полного диапазона расхода для УПР в канале измерения расхода FE1. Задается в % от верхнего значения полного диапазона расхода для данного типоразмера УПР. <b>См. приложение Е настоящего руководства</b>
⋮	⋮

Продолжение таблицы 4

<b>Граница 1.5</b> <b>№144= X.XXXX</b>	Пятая точка разбиения полного диапазона расхода для УПР в канале измерения расхода FE1. Задается в % от верхнего значения полного диапазона расхода для данного типоразмера УПР.
<b>Ккор. 1.1</b> <b>№145= X.XXXXX</b>	Значение коэффициента коррекции на поддиапазоне в границах между первой и второй точками разбиения полного диапазона канала измерения расхода FE1 (см. приложение Е).
⋮	⋮
<b>Ккор. 1.5</b> <b>№149=X.XXXXX</b>	Значение коэффициента коррекции на поддиапазоне в границах между пятой точкой разбиения и верхним значением полного диапазона канала измерения расхода FE1.
<b>№150...№159</b>	Аналогично параметрам №140...№149 канала измерения расхода FE2.
<b>№160...№169</b>	Аналогично параметрам №140...№149 канала измерения расхода FE3.
<b>№170...№179</b>	Аналогично параметрам №140...№149 канала измерения расхода FE4.

Вход в режим просмотра и редактирования программируемых параметров осуществляется одновременным нажатием кнопок “ОТМЕНА” и “ВВОД”. Схема режима представлена на рисунке 23. На экране появится надпись **“1. Редактирование параметров”**.

Вход в редактирование параметров осуществляется нажатием кнопки “ВВОД”. Перемещение по списку параметров осуществляется при помощи кнопок “ВВЕРХ” и “ВНИЗ” (на одну позицию), а также “ВЛЕВО” и “ВПРАВО” (на десять позиций). Для изменения значения параметра необходимо нажать кнопку “ВВОД”. Изменение значения любого параметра осуществляется поразрядно. Разряд, изменяемый в данный момент, мигает. Изменение значения разряда осуществляется нажатием кнопок “ВВЕРХ” и “ВНИЗ”. Для изменения других разрядов выбранного параметра использовать кнопки “ВЛЕВО” и “ВПРАВО”. Фиксация измененного значения параметра осуществляется нажатием кнопки “ВВОД”.

Значения программируемых параметров указываются в паспорте на теплосчетчик.

**Перед редактированием и изменением параметров, необходимо ввести пароль на изменение (парам. №001).**

В противном случае, все изменения параметров невозможно будет сохранить в энергонезависимой памяти теплосчетчика.



Рисунок 23.Схема управления индикацией режима просмотра и редактирования программируемых параметров.

**Пароль на изменение параметров задается при изготовлении ИБ и указывается в паспорте на теплосчетчик.** В случае утери паспорта и пароля необходимо обратиться на предприятие-изготовитель. Пароль исключает случайное или несанкционированное изменение параметров некомпетентными лицами.

Параметры №112...№115 (Окно УЗС) служат для увеличения помехоустойчивости каналов измерения расхода. Изменение данных параметров рекомендуется в исключительных случаях, когда не удастся добиться стабильной работы каналов измерения расхода на фоне очень сильных помех. Изменение данных параметров только после консультации с представителями предприятия-изготовителя

После редактирования параметров необходимо вернуться в подменю (рисунок 23) нажатием кнопки "ОТМЕНА". Для сохранения измененных параметров необходимо выбрать пункт меню "2. Запись параметров в ПЗУ" и нажать "ВВОД". Процесс записи сопровождается сообщением "Идет запись". В противном случае измененные данные не будут сохранены.

В ИБ Энконт в меню "3. Работа" указывается контрольная сумма параметров (далее - КСП), которая является **электронной пломбой теплосчетчика.**

**КСП меняется при любом изменении и редактировании параметров.** В вычислении КСП косвенно участвуют время и дата последнего изменения параметров. Поэтому, значение КПС будет изменено (пломба "повреждена"), даже если со временем был осуществлен возврат к предыдущим значениям параметров. **КСП необходимо вписать в паспорт теплосчетчика после ввода всех необходимых параметров, конфигурирования, настройки, опробования и окончательного запуска узла учета.**

### 2.1.5.2 Опробование

Заполнить трубопроводы, на которых установлены компоненты теплосчетчика, теплоносителем и произвести опрессовку пробным давлением 1.5 Рраб для данных трубопроводов. Визуально проверить герметичность сварных швов и соединений.

Подключить к ИБ остальные компоненты теплосчетчика. Если в комплект поставки входят УПР и ВЧ кабели, их подключение следует производить **в строгом соответствии с паспортом** на теплосчетчик. К каждому каналу измерения расхода FE1...FE4 подключить УПР с соответствующим номером, указанным в паспорте.

Подать питание на ИБ. Через некоторое время на передней панели ИБ должен загореться зеленый светодиод "НОРМА". Проверить по индикатору ИБ значения текущих параметров для каждого трубопровода, которые должны приблизительно соответствовать ожидаемым, или значениям на показывающих приборах, уже установленных на данном трубопроводе.

Установить в системе поток теплоносителя с возможным максимальным значением расхода длительностью не менее 3-5 минут. Затем расход можно уменьшить и прогнать в таком режиме систему еще 15-20 минут. Во время этого проконтролировать изменения расходов G1...G4 в каждом трубопроводе, а также соответствующие изменения других параметров.

По истечении указанного выше времени следует остановить поток и перекрыть запорной арматурой участки, на которых установлены УПР. Трубопроводы следует перекрывать так, чтобы УПР оставались полностью заполненными теплоносителем, а запорная арматура не должна допускать движение теплоносителя на участках с УПР.

При соблюдении данных условий можно приступить к проверке смещения нуля и (при необходимости) его компенсации (**автокоррекции**) для каналов измерения расхода.

Автоматическая компенсация смещения нуля каналов расхода выполняется следующим образом.

Проверить по показаниям индикатора значения расхода в каждом трубопроводе. Как правило, если теплосчетчик укомплектован УПР и ВЧ кабелем на предприятии-изготовителе, то компенсации смещения нуля в подавляющем большинстве случаев не требуется. Если по каким-либо причинам значения расходов на индикаторе отличаются от нуля, то необходимо **обязательно** установить в параметре “Смещения нуля” значения, компенсирующие эти отклонения. Для этого следует:

- войти в режим **“1. Редактирование Параметров”**;
- ввести пароль на изменение (парам. №001), выбрать параметр **“Смещение нуля”** из группы параметров соответствующего канала измерения расхода;
- находясь в окне параметра **“Смещение нуля”** нажать **“ВВОД”**, а затем одновременно кнопки **“ВЛЕВО”** и **“ВПРАВО”** и удерживать их, при этом можно наблюдать автоматическую установку компенсирующего значения в наносекундах;
- когда изменение значения прекратится, по крайней мере в первом знаке после запятой, кнопки можно отпустить.

Выполнить данную процедуру во всех каналах измерения расхода, для которых она необходима. Затем выйти в режим **“2. Запись параметров в ПЗУ”** и сохранить установленные значения в энергонезависимой памяти.

До сдачи узла учета в эксплуатацию рекомендуется дополнительно опробовать теплосчетчик в течении нескольких дней отопительного сезона. За это время необходимо убедиться, что все параметры настройки, эксплуатационные ограничения и конфигурация контуров расчета тепловой энергии соответствуют штатному режиму работы теплосистемы. Если есть возможность, произвести имитацию нештатных ситуаций с целью уточнения допустимых эксплуатационных ограничений.

## 2.2 Использование теплосчетчика

При вводе теплосчетчика в эксплуатацию необходимо выполнить следующее:

- внести в паспорт теплосчетчика введенные в ИБ значения эксплуатационных ограничений, параметры УПР модификаций S000 и D000, длины ВЧ-кабелей, параметры конфигурации;
- произвести обнуление счетчиков объема, массы, тепловой энергии, времени наработки и архивов.

Обнуление производится следующим образом:

- войти в режим **“1. Редактирование Параметров”**;

- выбрать параметр **№002** , ввести пароль на обнуление **654321** и нажать кнопку “ВВОД”. При завершении процедуры обнуления значение параметров примут нулевые значения;

- выбрать пункт меню “**3. Работа**”. Записать значение контрольной суммы параметров (КСП) в паспорт на теплосчетчик (произвести “опломбирование”). При необходимости можно опломбировать ответные части разъемов для предотвращения их несанкционированной разборки;

- нажать “ВВОД” для входа в режим просмотра текущих параметров.

Во время эксплуатации пользователь имеет возможности (без повреждения “пломбы”) только для просмотра программируемых параметров и архивных записей.

### **2.2.1 Просмотр текущих параметров и контроль работоспособности**

Просмотр текущих параметров на индикаторе ИБ осуществляется по схеме индикации на рисунке 6 (стр.27). На индикацию выводятся только те параметры, которые участвуют в измерениях.

Если конфигурация системы не произведена, контроль работоспособности каналов измерения осуществляется в режиме просмотра текущих измеренных параметров. После определения и записи в ИБ конфигурации системы, в случае отсутствия нештатных ситуаций (НС), на передней панели ИБ горит зеленый единичный индикатор “НОРМА”.

В случае возникновения НС по одному из каналов измерения, участвующих в вычислении тепловой энергии, индикатор “НОРМА” гаснет. При этом загорается красный единичный индикатор напротив соответствующего канала, в котором зафиксирована нештатная ситуация. Просмотр текущих нештатных ситуаций в системе осуществляется в окнах индикации “**НС по труб-ду №** “. В окне одновременно могут отображаться все нештатные ситуации для выбранного трубопровода. Формат отображения окон нештатных ситуаций приведен на рисунке 24.

Периодическое возникновение НС “**Отказ канала измерения расхода**” может быть связано с неполным заполнением трубопровода теплоносителем, большим количеством газовых включений в теплоносителе, загрязнением поверхности датчиков, плохим контактом или обрывом в кабеле и т.д. Проконтролировать параметры ультразвукового сигнала (УЗС) можно в режиме просмотра параметров УЗС.

**НС по труб-ду N1**

**H1=T1> P1> G1>**

или            или            или

**T1< P1< G1<**

**G1o**

T1> температура теплоносителя больше верхней допустимой границы  
T1< температура теплоносителя меньше нижней допустимой границы  
P1> давление теплоносителя больше верхней допустимой границы  
P1< давление теплоносителя меньше нижней допустимой границы  
G1> расход теплоносителя больше верхней допустимой границы  
G1< расход теплоносителя меньше нижней допустимой границы  
G1o отказ канала измерения расхода

Отображение НС для трубопроводов №№ 2, 3, 4 аналогично.

Рисунок 24 . *Формат отображения текущих нештатных ситуаций.*

Для этого необходимо, находясь в режиме просмотра текущих параметров, нажать кнопку “ПАРАМ”:

<b>Качество УЗС1 , %</b> <b>=100</b>	Количественная оценка достоверности измерений. Показывает процент верных данных от их общего числа, полученного на интервале измерения
<b>Время ПО1 , мкс</b> <b>t1+= 137,855</b>	Время распространения УЗ импульсов по потоку, $\tau_{12}$ по формуле 1 на стр. 19
<b>Время ПР1 , мкс</b> <b>t1-= 137,853</b>	Время распространения УЗ импульсов против потока, $\tau_{21}$ по формуле 2 на стр. 19
<b>Сред. время1 , мкс</b> <b>t1с= 137,854</b>	Среднее время распространения УЗ импульсов, равное полусумме времен распространения УЗ импульсов по потоку и против потока.
<b>Разн. времен1 , мкс</b> <b>dt1= 0,00200</b>	Разность $\Delta t$ между временами прохождения УЗ импульсов по потоку и против него. По значению $\Delta t$ можно определить смещение нуля канала измерения при отсутствии потока через УПР, а также ориентировочно расход при наличии потока

Перемещение по параметрам осуществляется при помощи клавиш “ВВЕРХ” и “ВНИЗ”. Далее аналогично для УЗС2, УЗС3, УЗС4.



Для возврата в режим просмотра текущих параметров повторно нажать кнопку “ПАРАМ”.

Время учета тепловой энергии в каждом контуре также необходимо контролировать по параметрам времен наработки и времени включенного состояния ИБ.

**Время наработ. В1, ч**  
**V1= 00232,50**

Время в течении которого осуществлялся учет тепловой энергии в контуре расчета №1 по измеренным параметрам теплосистемы при отсутствии нештатных ситуаций

**Время наработ. В2, ч**  
**V1= 00231,00**

Время в течении которого осуществлялся учет тепловой энергии в контуре расчета №2 по измеренным параметрам теплосистемы при отсутствии нештатных ситуаций

**Время сети Тс, ч**  
**Тс= 00234,50**

Время в течении которого на ИБ подавалось напряжение питания.

Несоответствие времени наработки расчетному времени между двумя очередными проверками работоспособности может свидетельствовать о наличии НС на данном интервале времени. Следует просмотреть архивные данные за этот период и определить, какие НС возникали в системе.

### 2.2.2 Просмотр архивов

Для перехода в режим просмотра архивов необходимо в режиме просмотра текущих параметров нажать кнопку “АРХИВ”. Формат отображения записи в архиве в общем случае имеет вид:

день : 01..31 00..23 : час  
 месяц : 01..12 МЕС месячный  
 год : 00..99 СУТ суточный  
 ЧАС часовой

**ГГ.ММ.ДД:ЧЧ ТИП**  
**Хх= XXXXXXXXXXXX**

обозначение параметра

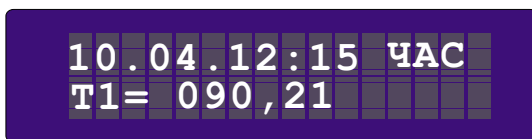
значение параметра в архиве

Для просмотра интересующей архивной записи следует установить соответствующие ей атрибуты в информационных полях. Мигающий в данный момент атрибут можно изменять кнопками “ВВЕРХ” и “ВНИЗ”. Переход к изменению следующего атрибута производится кнопками “ВЛЕВО” и “ВПРАВО”.

Например, требуется просмотреть архивную запись параметра “среднечасовая температура в трубопроводе №1” от 12.04.10 за время с 15 до 16 часов. Для этого:

- в режиме просмотра текущих параметров нажать кнопку “АРХИВ”;
- в поле **ТИП** устанавливаем **ЧАС**;
- в полях **ГГ.ММ.ДД:ЧЧ** последовательно устанавливаем 10.04.12:15;
- в поле обозначения параметра устанавливаем **T1**.

В результате окно индикатора примет вид:



Выход из режима просмотра архивов осуществляется повторным нажатием кнопки “АРХИВ”.

Архивные записи нештатных ситуаций выводятся на индикатор в соответствии с рисунком 25.

### 2.2.3 Вывод данных на внешние устройства

Вывод данных с ИБ на внешние устройства осуществляется по цифровому интерфейсу RS-485. Имеется два режима передачи данных: чтение архивов и передача данных по протоколу DCON.

#### а) Чтение архивов (параметр №008 DCON=0)

К интерфейсу RS-485 ИБ, на месте эксплуатации или удаленно, через преобразователь интерфейса (конвертер) RS232/RS485-USB (например ICPDAS I-7561 или аналогичный, с автоматическим контролем направления передачи данных) может подключаться персональный компьютер. Для считывания файлов архивов (часовых, суточных, месячных) в ПК используется программа “ЭНКОНТ АРХИВ”, доступная для скачивания на сайте [www.encont.ru](http://www.encont.ru). Программа позволяет произвести чтение и сохранение архивов, просмотр текущих значений параметров, установку (коррекцию) астрономического времени в теплосчетчике.

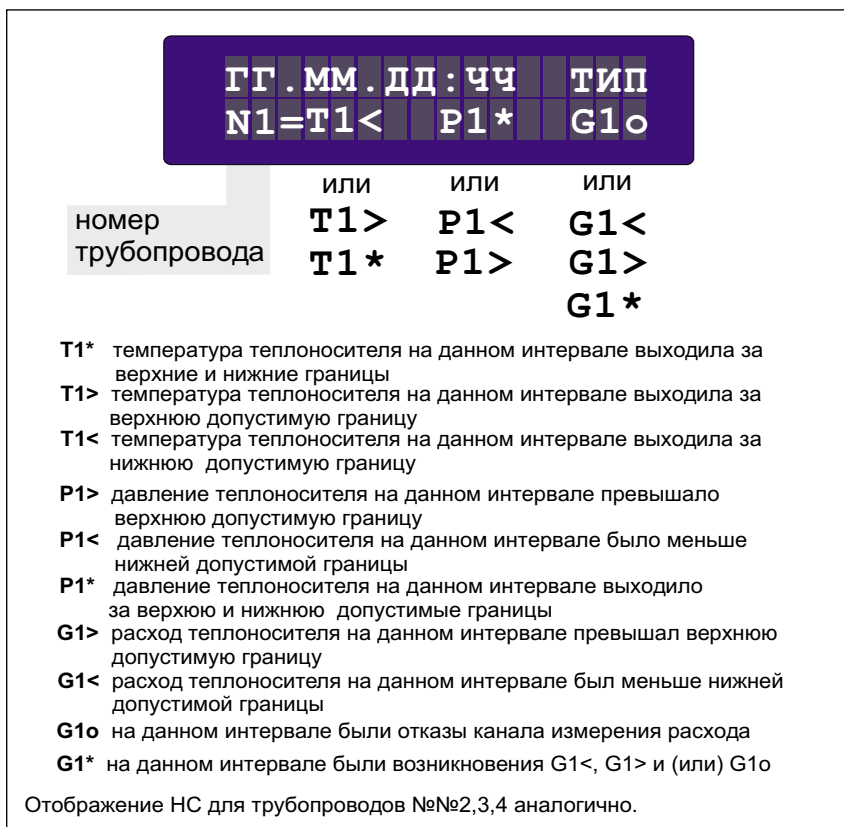


Рисунок 25. Формат отображения архивных записей НС.

#### б) Передача данных по протоколу DCON (DCON=1)

Цифровой интерфейс RS-485 обеспечивает коммуникационную функцию теплосчетчика в составе промышленной сети, позволяющей объединять теплосчетчики в единую систему с верхним уровнем. В качестве верхнего уровня могут выступать различные микропроцессорные устройства (компьютер, контроллер, и т.п.). Протокол обмена данными совместим с протоколом DCON. В сети теплосчетчиков можно осуществлять съем параметров теплоносителя по каждому трубопроводу в цифровом виде для диспетчеризации на уровне SCADA-систем. Для интеграции в SCADA-системы используется протокол DCON.

Подробное описание построения сети, а также протокол обмена можно найти в документе "Подключение теплосчетчика-регистратора

«ЭНКОНТ» к сети RS485 по протоколу DCON”, доступном для скачивания

#### 2.2.4 Установка времени и даты

Чтобы установить (откорректировать) время и дату в ИБ, необходимо в режиме просмотра текущих параметров выйти в окно индикации времени и даты, нажать кнопку “ЧАСЫ” и удерживать ее не менее 5 секунд.

В данном режиме можно последовательно откорректировать текущее время (часы, минуты, секунды) и дату (год, месяц, число) теплосчетчика. Мигающий в данный момент атрибут можно изменять кнопками “ВВЕРХ” и “ВНИЗ”. Переход к изменению следующего атрибута производится кнопками “ВЛЕВО” и “ВПРАВО”.

Для выхода из режима установки (коррекции) астрономического времени однократно нажать кнопку “ЧАСЫ”. Прибор при этом вернется в режим просмотра текущих параметров.

#### 2.2.5 Использование частотно-импульсных и токовых выходных сигналов

В теплосчетчике, по желанию заказчика, может быть установлено до двух частотно-импульсных и токовых выходов. Диапазон изменения частотно-импульсного выхода - 0..1000Гц, токового выхода - 4...20мА. Данные выходные сигналы используются для контроля измеренных текущих параметров (расхода, температуры, давления, массового расхода, тепловой мощности). Соответствие измеряемого параметра выбранному выходному сигналу осуществляется путем его индексирования в парам. **№123** и **№ 125**. (см. стр. 57 и приложение Ж). Кроме того в парам . **№124** и **№126** необходимо выбрать диапазон изменения выбранного измеряемого параметра, соответствующий изменению выходного частотно-импульсного или токового сигнала.

Например, при значениях параметров **№123=1**, **№ 124=100**, **№125=5**, **№126=50**, на выходные сигналы будет передаваться следующая информация:

при изменении мгновенного расхода  $G1$  от 0 до 100 м<sup>3</sup>/ч и при изменении температуры  $T1$  от 0 до 50 °С частотно-импульсный и токовый выходы Вых.1 (по  $G1$ ) и Вых.2 (по  $T1$ ) соответственно будут пропорционально меняться в диапазоне 0...1000Гц и 4...20мА.

## **3. ТЕХНИЧЕСКОЕ ОБСЛУЖИВАНИЕ**

### **3.1 Порядок технического обслуживания**

При проведении технического обслуживания необходимо соблюдать меры безопасности, изложенные в п.2.1.2.

Теплосчетчик не требует специального обслуживания, кроме текущего. Текущее обслуживание заключается в следующем :

- контроль условий эксплуатации;
- проверка работоспособности ИБ и компонентов;
- проверка компонентов теплосчетчика на отсутствие течи в местах соединения с трубопроводами ;
- целостность и надежность соединения разъемов;
- проверка сохранности пломбирования на компонентах теплосчетчика.

Периодичность текущего обслуживания устанавливается на месте, в зависимости от условий эксплуатации, но не реже одного раза в неделю.

Не реже одного раза в год проводить очистку компонентов теплосчетчика от пыли и грязи.

### **3.2 Текущий ремонт и гарантии изготовителя**

Ремонт ИБ теплосчетчика допускается производить только на предприятии - изготовителе. Вышедшие из строя компоненты теплосчетчика, устанавливаемые на трубопроводы, заменяются на аналогичные. При выходе из строя комплектных компонентов (разностные термопреобразователи, ПЭП измерительного луча) замене подлежит весь комплект.

Перечень возможных неисправностей и способы их устранения при эксплуатации теплосчетчика приведены в таблице 5.

Если перечисленные в таблице 5 методы не приводят к устранению неисправности, то отказавшие компоненты теплосчетчика подлежат ремонту или замене на предприятии – изготовителе или его сервисном центре. При отправке в ремонт прикладывать сопроводительную документацию (рекламационный акт) с указанием обнаруженных дефектов и возможные причины способствовавшие их возникновению.

Ремонт по гарантии осуществляется в течение 24 месяцев со дня ввода в эксплуатацию, но не более 30 месяцев со дня изготовления. Дата ввода в эксплуатацию должна быть отмечена в паспорте на теплосчетчик.

Таблица 5 Перечень неисправностей и способы устранения

Наименование неисправности, внешнее проявление и дополнительные признаки	Вероятная причина	Способ устранения
Не светится ни ЖК-индикатор, ни единичные индикаторы	Неисправен источник питания Отсутствие питания в сети	Заменить источник Проверить напряжение сети
Индикация НС по расходу <b>G&gt; или G&lt;</b>  <b>Go</b>  Качество УЗС  <b>&lt; 65%</b>	Нарушение режима работы тепло-системы Неверный ввод параметров канала	Проверить правильность ввода параметров
	Отсутствие теплоносителя в УПР Отсутствие контакта в разъемах Обрыв или замыкание в кабеле Неисправен(ны) ПЭП	Заполнить трубопровод Проверить соединения Заменить комплект ПЭП
	ПЭП расположены не строго друг напротив друга ("кривой" измерительный луч - ошибка монтажа) Большое количество газообразных включений в теплоносителе Загрязнение или воздушные пузыри на поверхности ПЭП	Проверить и произвести пере-монтаж УПР  Удалить газ из системы, принять меры по предотвращению газообразования Очистить датчики
Индикация НС по температуре <b>T&gt; или T&lt;</b>	Нарушение режима работы тепло-системы Неверный ввод параметров канала Обрыв, замыкание или неправильное подключение кабеля Неисправен термопреобразователь сопротивления	Проверить правильность ввода параметров Проверить соединения Убедиться в неисправности и заменить термопреобразователь
Индикация НС по давлению <b>P&gt; или P&lt;</b>	Нарушение режима работы тепло-системы Неверный ввод параметров канала Отсутствие контакта в разъемах, неправильное подключение Обрыв или замыкание в кабеле "Пробка" в отборном устройстве Неисправен преобразователь	Проверить правильность ввода параметров  Проверить соединения  Продуть устройство Заменить преобразователь

Гарантии выполняются при соблюдении потребителем условий монтажа, эксплуатации, технического обслуживания, хранения и транспортирования, установленных в настоящем руководстве.

### 3.3 Поверка

Первичная поверка теплосчетчика производится при выпуске из производства в соответствии с частью 2 “ Методика поверки “ настоящего руководства.

При поставке теплосчетчика в комплекте без УПР (модификации S000 и D000) на месте эксплуатации проводится этап первичной поверки, связанный с измерением и определением параметров УПР.

Периодическая поверка проводится в процессе эксплуатации. Поверка не производится после устранения неисправностей, не влияющих на метрологические характеристики. Результаты поверок заносятся в паспорт и заверяются подписью и штампом (личным клеймом) поверителя.

Межповерочный интервал периодической поверки - 4 года.

## **4. ТРАНСПОРТИРОВАНИЕ, ХРАНЕНИЕ И УТИЛИЗАЦИЯ**

Транспортирование теплосчетчика осуществляется в упаковке, обеспечивающей его сохранность и может производиться любым видом крытого транспорта на любое расстояние без ограничения скорости.

Транспортирование на самолетах должно производиться только в отапливаемых герметизированных отсеках.

Во время погрузочно-разгрузочных работ и транспортировании ящики не должны подвергаться резким ударам и воздействию атмосферных осадков.

Срок пребывания теплосчетчика в условиях транспортирования не более 45 суток.

При получении ящиков с компонентами теплосчетчика следует убедиться в полной сохранности тары. При наличии повреждений следует составить акт в установленном порядке и обратиться с рекламацией в транспортную организацию.

Теплосчетчик после транспортирования в условиях, не соответствующих условиям эксплуатации необходимо выдерживать в помещении с нормальными условиями не менее 3 часов, только после этого произвести распаковку.

Теплосчетчик должен храниться в сухом, отапливаемом и вентилируемом помещении при температуре окружающего воздуха от плюс 5 до плюс 40°С и относительной влажности от 30 до 80 %. Воздух в помещении не должен содержать примесей агрессивных паров и газов.

Компоненты теплосчетчика не содержат веществ, подлежащих обязательной утилизации. Теплосчетчик не представляет опасности для жизни, здоровья людей и окружающей среды после окончания срока службы (эксплуатации), и подлежит утилизации по технологии, принятой на предприятии, эксплуатирующем теплосчетчик.



## ЧАСТЬ 2

Настоящая часть 2 руководства по эксплуатации теплосчетчиков-регистраторов “Энконт” (в дальнейшем - теплосчетчики) устанавливает порядок и методы проведения первичной и периодических проверок.

Теплосчетчики подлежат поэлементной проверке.

Первичной проверке подвергают теплосчетчики при выпуске из производства и при вводе в эксплуатацию.

Периодической проверке подвергают теплосчетчики, находящиеся в эксплуатации.

При замене отказавшей составной части теплосчетчиков на исправную часть, проверку теплосчетчиков не проводят.

Составные части теплосчетчиков подвергают проверке с периодичностью, установленной в документации на каждую составную часть.

**Межповерочный интервал - 4 года.**

### 1. ОПЕРАЦИИ ПРОВЕРКИ

1.1 При проверке выполняют операции, перечень и последовательность которых приведены в таблице 1.1.

Таблица 1.1

Наименование операции	Номер пункта	Обязательность проведения операции при проверках:	
		первичной	периодической
1	2	3	4
1. Внешний осмотр	5.1	да	да
2. Опробование	5.2	да	да
3. Определение погрешностей составных частей теплосчетчика и измерительных каналов:	5.3		
определение относительной погрешности ИБ при измерении времени распространения ультразвуковых импульсов	5.3.1	да	да
определение относительных погрешностей ИБ при вычислении расхода и объема	5.3.2	да	да
определение абсолютной погрешности ИБ при преобразовании сигналов с термопреобразователей сопротивления в значения измеряемой температуры	5.3.3	да	да
определение абсолютной погрешности ИБ при преобразовании разности сигналов между двумя подобранными в пару термопреобразователями сопротивления в значение разности температур	5.3.4	да	да

Продолжение таблицы 1.1

1	2	3	4
определение относительных погрешностей ИБ при преобразовании сигналов постоянного тока от преобразователей давления в значение измеряемого давления	5.3.5	да	да
определение относительной погрешности ИБ при измерении времени наработки	5.3.6	да	да
измерение внутреннего диаметра УПР	5.3.7	да	*
измерение угла наклона оси измерительных лучей в УПР	5.3.8	да	нет
измерение смещения оси измерительных лучей в УПР	5.3.9	*	нет
измерение расстояния между излучающими торцами(базового расстояния) ПЭП в УПР	5.3.10	да	нет
определение коэффициента коррекции УПР	5.3.11	да	*
4. Установление пригодности теплосчетчика к эксплуатации, и определение фактических погрешностей:	5.4		
относительной погрешности теплосчетчика при измерении объема (массы)	5.4.1	да	да
абсолютной погрешности теплосчетчика при измерении температуры	5.4.2	да	да
относительной погрешности теплосчетчика при измерении давления	5.4.3	да	да
относительной погрешности теплосчетчика при измерении тепловой энергии	5.4.4	да	нет
относительных погрешностей преобразования параметров в частотно-импульсный и токовый сигналы	5.4.5	да	да
5. Ввод и контроль программируемых параметров, оформление результатов поверки	6	да	да

*Примечания: \* - операция выполняется только для УПР модификаций S000 и D000.*

1.2 Поверку термопреобразователей сопротивления и преобразователей давления проводят по установленным для них методам в нормативной документации.

1.3 Для сокращения времени и снижения трудоёмкости первичной поверки теплосчетчиков, её операции по возможности целесообразно совмещать с приемо-сдаточными испытаниями, проводимыми на предприятии - изготовителе.

1.4 При заказе УПР модификаций S000 и D000 операции первичной поверки по пунктам 5.3.7-5.3.11 осуществляются при вводе в эксплуатацию.

## 2. СРЕДСТВА ПОВЕРКИ

2.1 При проведении поверки применять эталонные средства измерений и вспомогательное оборудование, приведенные в таблице 2.1.

Таблица 2.1

Номер пункта	Наименование образцового средства измерения или вспомогательного средства поверки; номер документа, регламентирующего технические требования к средству; метрологические и основные технические характеристики
1	2
	<p><b>Термометр лабораторный ТЛ-4 ГОСТ 215-73</b>, цена деления - 0,1 °С, предел измерения (0-100) °С</p> <p><b>Секундомер СОСпр-26-2-000 "АГАТ" 4295В</b></p> <p><b>Магазин сопротивления Р 4831</b>, класс точности 0,02/2·10<sup>-6</sup></p> <p><b>Мультиметр цифровой GDM-8245 Instek (GW)</b> предел допускаемой основной погрешности по току 0,2 % + 2 ед. мл. разряда</p> <p><b>Частотомер цифровой GFC-8131H Instek (GW)</b> диапазон измеряемых частот (0,01 Гц - 120 МГц); погрешность измерения частоты ±(10<sup>-6</sup>+1 ед. мл. разряда)</p> <p><b>Блок питания</b> диапазон регулируемого напряжения (0-20) В, ток 1 А</p> <p><b>Нутромер индикаторный НИ-50А ГОСТ 868</b>, диапазон измерений (18-50) мм; цена деления 0,01 мм; основная погрешность 0,015 мм</p> <p><b>Нутромер индикаторный НИ-100/00 ГОСТ 868</b>, диапазон измерений (50-100) мм; цена деления 0,01 мм; основная погрешность 0,018 мм</p> <p><b>Нутромер микрометрический НМ-1250 ГОСТ 10</b>, диапазон измерения (50-1600) мм; основная погрешность - 0,015 мм</p> <p><b>Угломер с нониусом типа 2-2, модель 127 ГОСТ 5378-88</b> диапазон измерений: внутренних углов - от 40 до 180, наружных углов - от 0 до 360; предел допустимой абсолютной погрешности - 2'</p> <p><b>Штангенциркуль ШЦ-П-500-0.1 ГОСТ 166-80</b> диапазон измерения (0-500) мм; цена деления - 0,1 мм; погрешность измерения - 0,1 мм</p> <p><b>Рулетка ЗПК-10АНТ-1 ГОСТ 7502</b> цена деления - 1 мм</p> <p><b>Толщиномер ультразвуковой УТ-65М;</b> диапазон измерения (1-20) мм; основная погрешность (0,01 мм + 0,005х); цена деления наименьшего разряда - 0,01 мм</p> <p><b>Установка поверочная расходомерная эталонная УРОКС-300</b> диапазон измерения расхода (0,02-300) м<sup>3</sup>/ч; диаметры условных проходов поверяемых расходомеров от 15 до 150; пределы относительной погрешности: при измерении расхода эталонными расходомерами: не более ±0,3 %; при измерении эталонными мерниками: не более ±0,25 %; при измерении весами: не более ±0,15 %</p>

2.2 Допускается применение других средств измерений с характеристиками не хуже, чем характеристики средств, указанных в таблице 2.1.

2.3 Все средства измерений, используемые при проверке, должны иметь действующие документы об их поверке.

### **3. ТРЕБОВАНИЯ БЕЗОПАСНОСТИ**

3.1 При проведении поверки необходимо соблюдать требования безопасности, изложенные в первой части настоящего руководства.

3.2 При работе с измерительными приборами и вспомогательным оборудованием должны соблюдаться требования безопасности, оговоренные в соответствующих технических описаниях и руководствах по эксплуатации применяемых приборов.

### **4. УСЛОВИЯ ПОВЕРКИ И ПОДГОТОВКА К НЕЙ**

4.1 При проведении поверки должны соблюдаться условия, не противоречащие рабочим условиям эксплуатации теплосчетчиков, регламентированным в первой части настоящего руководства.

В этом случае должны соблюдаться условия эксплуатации поверочного оборудования.

4.2 Перед проведением поверки должны быть выполнены следующие подготовительные работы:

определение состава поверителей;

проверка наличия действующих свидетельств (отметок) о поверке в формулярах средств измерений, используемых при поверке теплосчетчиков;

проверка наличия паспортов на поверяемый теплосчетчик и его составные части - термопреобразователи сопротивления и преобразователи давления;

подготовка к работе используемых средств измерений в соответствии с их эксплуатационной документацией и подключение к теплосчетчику согласно схеме внешних подключений приложения А;

выдержка перед операциями поверки в рабочем состоянии не менее 15-20 минут в условиях, указанных в 4. 1.

## **5. ПРОВЕДЕНИЕ ПОВЕРКИ**

### **5.1 Внешний осмотр**

#### **5.1.1 При внешнем осмотре должно быть установлено:**

соответствие комплектности, маркировки теплосчетчика и его составных частей требованиям эксплуатационной документации;

наличие пломб;

отсутствие дефектов, препятствующих чтению надписей, маркировок и визуальному считыванию информации с индикатора;

отсутствие повреждений, влияющих на работоспособность и безопасность эксплуатации.

5.1.2 Теплосчетчик, забракованный при внешнем осмотре, дальнейшей поверке не подлежит до устранения недостатков.

### **5.2 Опробование**

5.2.1 Если поверка или часть её операций производится на месте эксплуатации, то работоспособность в целом устанавливается в соответствии с указаниями руководства по эксплуатации.

В случае, когда составные части теплосчетчика снимаются с объекта и предъявляются на поверку в лабораторных условиях, работоспособность устанавливается для каждой составной части.

5.2.2 Работоспособность ИБ устанавливается путем проверки каналов измерения расхода, каналов измерения сигналов с термопреобразователей сопротивления и преобразователей давления. Порядок управления индикацией и назначение кнопок ИБ изложены в первой части настоящего руководства.

5.2.2.1 Каналы измерения расхода проверяются следующим образом:

подключить УПР (технологический или из комплекта теплосчетчика) к соответствующему каналу измерения расхода;

войти в “Режим просмотра параметров УЗС” (см. стр. 62);

вывести на индикацию параметр “Качество УЗС i” (где i – номер поверяемого канала (луча) - 1,2,3 или 4);

наблюдать за качеством приема/передачи ультразвукового тракта в течении 1-2 минут, которое должно быть не менее 90% (допускаются кратковременные показания качества менее 90% с периодичностью не менее 30 секунд);

повторить вышеуказанные операции для всех каналов измерения расхода, которые задействованы в поверяемом теплосчетчике;

вернуться в режим просмотра текущих параметров.

Результат проверки считать положительным, если качество приема/передачи находится на допустимом уровне.

5.2.2.2 Каналы преобразования сигналов с термопреобразователей сопротивления проверяются следующим образом:

подключить магазин сопротивлений к проверяемому каналу;

вывести на индикацию параметр “Темпер.  $T_i$ , гр.С ” (где  $i$  - номер поверяемого канала - 1,2,3 или 4);

устанавливая на магазине значения сопротивлений (не менее чем в 3-х точках диапазона) в зависимости от НСХ используемого термопреобразователя сопротивления (таблица 5.1), проверить соответствующие им показания температуры в поле “ $T_i =$  “;

повторить вышеуказанные операции для всех каналов преобразования температуры, которые задействованы в поверяемом теплосчетчике.

Результат проверки считать положительным, если показания температур находятся в диапазоне, указанной в таблице 5.1.

5.2.2.3 Каналы измерения сигналов с преобразователей давления проверяются следующим образом:

подключить к проверяемому каналу источник постоянного тока;

вывести на индикацию параметр “Давление  $P_i$ , МПа” (где  $i$  - номер поверяемого канала - 1,2,3 или 4);

изменяя значения тока диапазона 4-20mA в цепи канала, проконтролировать соответствующие показания давления не менее чем в трех точках в начале, середине и конце диапазона;

повторить вышеуказанные операции для всех каналов измерения давления, которые задействованы в поверяемом теплосчетчике.

Результат проверки считать положительным, если показания давления  $P$  находятся в следующей зависимости:

$$P = P_{\max} \cdot \frac{I - 4}{16} \quad (1)$$

$P_{\max}$  - значение верхнего предела измеряемого давления, Установленное в программируемом параметре **№№069, 074, 079, 084** соответственно проверяемому каналу;

I - значения тока, устанавливаемого в цепи проверяемого канала.

5.2.3 Работоспособность термопреобразователей сопротивления и преобразователей давления устанавливается в соответствии с их нормативной и эксплуатационной документацией.

5.3 Определение погрешностей составных частей теплосчетчика и измерительных каналов.

5.3.1 Определение относительной погрешности ИБ при измерении времени распространения ультразвуковых импульсов.

Подключить технологический УПР с известным расстоянием  $L_{пэп}$  между излучающими торцами ПЭП к поверяемому каналу. При периодической поверке можно использовать УПР из комплекта поставки теплосчетчика. Залить в УПР отстоявшуюся воду или дистиллированную воду и выдержать при работающем ИБ не менее 20 минут для полного смачивания поверхностей ПЭП.

Определить полусумму длины ВЧ кабелей, используемых при подключении.

Войти в меню “1. Редактирование параметров”. Вывести на индикацию параметр “Длина кабеля, м”, соответствующий поверяемому каналу из списка программируемых параметров (таблица 4). В параметрах №№017,027,037,047 ввести значение полученной длины ВЧ кабелей в метрах. Сохранить изменения параметров и вернуться в режим просмотра текущих параметров

Перейти в “Режим просмотра параметров УЗС”. Считать значения “Сред. время i”  $t_i$  и “Разн. времен i”  $dt_i$  (где i - номер поверяемого канала - 1,2,3 или 4).

Проверить условие:  $|\Delta t| < 0,2$  мкс. При выполнении данного условия продолжить поверку.

Термометром замерить температуру воды в УПР. По таблице приложения Б определить значение скорости ультразвука в воде  $C_t$ .

Определить расчетное время распространения ультразвуковых импульсов  $T_{расч}$  по формуле:

$$T_{расч} = \frac{L_{пэп}}{C_t} \quad (2)$$

$L_{пэп}$  - расстояние между излучающими торцами ПЭП, м;

$C_t$  - скорость ультразвука, м/с.

Определить относительную погрешность поверяемого канала ИБ при измерении времени распространения ультразвуковых импульсов  $\delta_{\tau}$  по формуле:

$$\delta_{\tau} = \frac{\tau_{\text{ср}} - \tau_{\text{расч}}}{\tau_{\text{расч}}} \cdot 100, \% \quad (3)$$

Повторить вышеуказанные действия для каждого канала измерения расхода, используемого при измерениях в поверяемом теплосчетчике.

При выполнении условия  $- 0,4\% \leq \delta_{\tau} \leq 0,4\%$  продолжить поверку. Значения  $\delta_{\tau}$  занести в протокол.

5.3.2 Определение относительных погрешностей ИБ при вычислении расхода и объема.

5.3.2.1 Проверка смещения нуля при отсутствии расхода.

Войти в меню “1. Редактирование параметров”. Установить в параметрах поверяемого канала следующие значения:

**00010,0** - в параметре для верхней эксплуатационной границы расхода (**Gmax**);

**00000,01**- в параметре для нижней эксплуатационной границы расхода (**Gmin**);

**00000,0** - в параметре для заданного значения расхода в канале (**Gconst**);

**0050,00** - в параметре для внутреннего диаметра;

**база датчиков** - фактическое расстояние между излучающими торцами ПЭП в мм;

**20.** - в параметре для постоянной времени усреднения;

**длина кабеля** - полусумму длин ВЧ кабелей, соединяющих УПР с ИБ в метрах;

**1,00000** - в параметре для коэффициента коррекции.

Выбрать параметр **№0х6** “Смещение нуля” (где х - номер поверяемого канала - 1,2,3 или 4) из группы параметров поверяемого канала измерения расхода. Нажать одновременно две кнопки “ВЛЕВО” и “ВПРАВО” и удерживать их в течении 15-20 секунд. В параметре должно автоматически установиться значение, компенсирующее асимметрию измерительных трактов данного канала при нулевом расходе.

После завершения редактирования параметров осуществить запись их новых значений в ПЗУ и вернуться в режим просмотра текущих параметров.



Вывести на индикацию параметр “Расход  $G_i$ , м<sup>3</sup>/ч” (где  $i$  - номер поверяемого канала - 1,2,3 или 4). В поле “ $G_i$  = “ считать значение  $G_0$  при нулевом расходе. Вычислить относительное смещение нуля  $\delta_0$  по формуле:

$$\delta_0 = G_0 \cdot 10, \%$$

Проверить выполнение условия  $|\delta_0| < 0,5\%$ . При невыполнении данного условия провести компенсацию смещения нуля повторно. Если после пятикратного проведения компенсации смещения нуля условие  $|\delta_0| < 0,5\%$  не соблюдается, то дальнейшая поверка прекращается.

Повторить процедуру для остальных каналов.

### 5.3.2.2 Определение относительной погрешности ИБ при вычислении расхода и объема.

В процессе проведения измерений по данному пункту не допускать изменения температуры воды в УПР более чем на 0,2 °С от установившегося значения.

Войти в параметр “Смещение нуля” поверяемого канала и установить в его поле значение, равное сумме (без учета знака) числа компенсирующего смещение нуля и 50 нс. Произвести запись параметров и вернуться в режим индикации текущих параметров.

Вывести на индикацию параметр “Расход  $G_i$ , м<sup>3</sup>/ч”. Дождаться стабилизации значения  $G_i$  по индикатору и считать его. Затем вывести на индикацию параметр “Сред.время  $i$ , мкс” и считать значение  $\tau_{cp}$  среднего времени распространения ультразвуковых импульсов (где  $i$  - номер поверяемого канала - 1,2,3 или 4).

Вычислить расчетное значение объемного расхода  $G_{расч}$  по формуле:

$$G_{расч} = 3534291,7 \cdot \frac{L_{пл}^2}{\tau_{cp}^2}, \text{ м}^3/\text{ч} \quad (5)$$

Вывести на индикацию параметр “Объем  $V_i$ , м<sup>3</sup>” (где  $i$  - номер поверяемого канала - 1,2,3 или 4). Параметр №111 должен быть установлен равным 1. В момент смены цифры в младшем разряде поля “ $V_i$ = “ считать начальное значение объема  $V_{нач}$  и запустить секундомер. Через время не менее чем 300 секунд в момент смены цифры в младшем разряде поля “ $V_i$ = “ считать конечное значение объема  $V_{кон}$  и остановить секундомер.

Вычислить расчетное значение объема  $V_{расч}$  по формуле:

$$V_{расч} = \frac{G_{расч} \cdot \tau_V}{3600}, \text{ м}^3 \quad (6)$$

$\tau_V$  - время, измеренное по секундомеру, с.

Определить относительные погрешности ИБ при вычислении объемного расхода  $\delta_G^B$  и объема  $\delta_V^B$  по формулам:

$$\delta_G^B = \frac{G_i - G_{\text{расч}}}{G_{\text{расч}}} \cdot 100, \% \quad (7)$$

$$\delta_V^B = \frac{V_{\text{кон}} - V_{\text{нач}} - V_{\text{расч}}}{V_{\text{расч}}} \cdot 100, \% \quad (8)$$

Повторить процедуру для остальных каналов измерения расхода, используемых в поверяемом теплосчетчике. Полученные значения погрешностей занести в протокол.

5.3.3 Определение абсолютной погрешности ИБ при преобразовании сигналов с термопреобразователей сопротивления в значения измеряемой температуры.

При периодической поверке абсолютные погрешности определяются только для тех каналов преобразования ИБ, которые используются для измерений в поверяемом теплосчетчике.

В режиме просмотра параметров вывести на индикацию параметр “Темпер. Т<sub>i</sub>, гр.С” (где i - номер поверяемого канала - 1,2,3 или 4). Установившаяся в поверочных точках измерения температуры, соответствующие им значения сопротивления на магазине сопротивлений, считать значения температуры в поле “Т<sub>i</sub>= “. Проверить выполнение условий, указанных в таблице 5.1.

Повторить процедуру для остальных каналов .

5.3.4 Определение абсолютной погрешности ИБ при преобразовании разности сигналов между двумя подобранными в пару термопреобразователями сопротивления в значение разности температур.

Если при производстве не были определены каналы, которые будут использоваться при измерении разности температур, то поверке следует подвергать все сочетания каналов.

В случаях, когда известно предназначение каналов (например два из которых (Т<sub>1</sub>, Т<sub>2</sub>) предназначены для измерения температуры в подающем и обратном трубопроводах сетевой воды, а два других (Т<sub>3</sub>, Т<sub>4</sub>) - для измерения температуры в подающем и циркуляционном трубопроводах горячего водоснабжения), то данной операции подвергаются только эти каналы.

Подключить магазин к условно первому каналу преобразования из поверяемой пары. Установить последовательно значения сопротивлений из таблицы 5.2 и снять показания Т<sub>i</sub><sup>1</sup>.

Аналогичные определить Т<sub>i</sub><sup>2</sup> условно второго канала преобразования из поверяемой пары.

Таблица 5.1

Поверочная точка, °С	Расчетные значения температур, °С		Значения, устанавливаемые на магазине сопротивлений, Ом
	HCX: 100П (W100 = 1,391)	HCX: Pt100 (W100 = 1,385)	
3	101,19	101,17	$2,85 \leq "Ti = " \leq 3,15$
10	103,96	103,90	$9,85 \leq "Ti = " \leq 10,15$
40	115,78	115,54	$39,85 \leq "Ti = " \leq 40,15$
90	135,25	134,71	$89,85 \leq "Ti = " \leq 90,15$
130	150,61	149,83	$129,85 \leq "Ti = " \leq 130,15$
150	158,23	157,33	$149,85 \leq "Ti = " \leq 150,15$

Определить разность между показаниями условно первого  $Ti^1$  и условно второго  $Ti^2$  каналов преобразования из поверяемой пары в каждой поверочной точке. Полученные значения занести в протокол.

Проверить выполнение условий, указанных в таблице 5.2.

Повторить процедуру для второй пары преобразователей.

Таблица 5.2

Поверочная точка, °С	Расчетные значения температур, °С		Значения устанавливаемые на магазине сопротивлений, Ом		Разность показаний
	$t^1$	$t^2$	HCX: 100П (W100 = 1,391)	HCX: Pt100 (W100 = 1,385)	
3	40		115,78	115,54	$2,947 \leq (Ti^1 - Ti^2) \leq 3,053$
		37	114,61	114,38	
10	60		123,61	123,24	$9,94 \leq (Ti^1 - Ti^2) \leq 10,06$
		50	119,70	119,40	
20	90		135,25	134,71	$19,93 \leq (Ti^1 - Ti^2) \leq 20,07$
		70	127,50	127,08	
145	150		158,23	157,33	$144,8 \leq (Ti^1 - Ti^2) \leq 145,2$
		5	101,98	101,95	

5.3.5 Определение относительных погрешностей ИБ при измерении сигналов преобразователей давления в значение измеряемого давления.

Погрешность канала определяются подачей на вход ИБ тока в точках диапазона 4-20мА, соответствующим давлениям 0,25 Pmax, 0,5 Pmax, 0,9 Pmax.

Подключить к проверяемому каналу источник питания постоянного тока. Подключить мультиметр в режиме амперметра РА1, ток устанавливать с допуском  $\pm 10\%$ . В соответствии с показаниями РА1

определить расчетное значение давления  $P_{расч}$  в каждой точке диапазона по формуле:

$$P_{расч} = P_{max} \cdot \frac{I_{РА1} - 4}{16} \quad (9)$$

$P_{max}$  - параметр **№№069, 074, 079, 084** соответственно поверяемому каналу;

$I_{РА1}$  - показания прибора РА1 в МА.

Значения измеряемого давления  $P_i$  контролировать в параметре “Давление  $P_i$ , МПа” (где  $i$  - номер проверяемого канала - 1, 2, 3 или 4).

Определить относительную погрешность ИБ при преобразовании сигнала постоянного тока в значение измеряемого давления давления  $\delta_P^B$  по формуле:

$$\delta_P^B = \frac{P_i - P_{расч}}{P_{расч}} \cdot 100, \% \quad (10)$$

Полученные значения погрешностей занести в протокол.

5.3.6 Определение относительной погрешности ИБ при измерении времени наработки.

Создать условия работы ИБ, при которых отсутствуют нештатные ситуации.

Вывести на индикацию параметр “Время нароб. В1, ч”.

При смене младшего разряда значения времени наработки в поле “В1 = ” считать его начальное значение  $\tau_{нач}$  на интервале измерения и запустить секундомер.

Через интервал времени не менее 1000 секунд наблюдать за показаниями времени наработки в поле “В1 =”. В момент смены младшего разряда значения времени наработки в поле “В1 =” считать его конечное значение  $\tau_{кон}$  и остановить секундомер.

Определить относительную погрешность при измерении времени наработки  $\delta_T$  по формуле:

$$\delta_T = \frac{3600 \cdot (\tau_{кон} - \tau_{нач}) - \tau_s}{\tau_s} \cdot 100, \% \quad (11)$$

$\tau_s$  - показания секундомера, с.

Результат поверки считать положительным, если относительная погрешность при измерении времени наработки не превышает  $\pm 0,1\%$ .

### 5.3.7 Измерение внутреннего диаметра УПР

5.3.7.1 Измерение внутреннего диаметра УПР модификаций S000 и D000 проводить по схеме на рисунке 1.

Очистить участок трубопровода, на котором производится монтаж УПР. При невозможности непосредственных измерений внутреннего диаметра с помощью нутромера, измерения внутреннего диаметра проводить по результатам измерений наружного диаметра периметра трубопровода методом опоясывания и измерений толщины стенки.

Рулеткой в каждом из сечений I-I и II-II не менее 3 раз измерить длину окружности  $L_{нар}$  трубопровода и вычислить среднее значение наружного диаметра  $\overline{D}_{нар}$  по формуле:

$$\overline{D}_{нар} = \frac{1}{6\pi} \sum_{n=1}^6 L_{нарn} \quad (12)$$

Измерения толщины стенки  $S$  проводят с помощью ультразвукового толщиномера по линиям измеряемых длин окружности трубопровода через каждые  $90^\circ$  с началом отсчета углов от образующей линии, на которой расположены держатели ПЭП (измерительный луч).

Среднее значение внутреннего диаметра вычислить по формуле:

$$\overline{D}_{внутр} = \overline{D}_{нар} - \frac{1}{4} \sum_{n=1}^8 S_n \quad (13)$$

При периодической поверке и в случаях, когда на внутренней поверхности трубопровода имеются отложения, внутренний диаметр трубопровода с учетом отложений определяется следующим образом:

- при помощи измерительной штанги с фиксатором и штангенциркуля измерить расстояния  $H^{11}$  и  $H^{21}$  не менее 3 раз и вычислить их средние значения  $\overline{H}^{11}$  и  $\overline{H}^{21}$ ;
- определить суммарную толщину стенки трубопровода и отложений  $S$  в сечении I-I по формуле:

$$S^I = \overline{D}'_{нар} - \overline{H}^{11} + \overline{H}^{21} \quad (14)$$

$\overline{D}'_{нар}$  - среднее значение наружного диаметра трубопровода в сечении I-I по формуле 12;

- если имеется возможность измерения толщины стенки трубопровода в отверстии, прорезанном для последующей установки держателя ПЭП, то рекомендуется проводить измерения толщины стенки с помощью штангенциркуля;

- выполнить измерения для сечения II-II и определить по формуле:

$$S'' = \bar{D}_{\text{нар}}'' - \bar{H}^{21} + \bar{H}^{22} \quad (15)$$

- рассчитать значения внутренних диаметров  $D'_{\text{внутр}}$  и  $D''_{\text{внутр}}$  в сечениях I-I и II-II соответственно, по формулам:

$$D'_{\text{внутр}} = \bar{D}_{\text{нар}}' - 2S' \quad (16)$$

$$D''_{\text{внутр}} = \bar{D}_{\text{нар}}'' - 2S'' \quad (17)$$

- среднее значение внутреннего диаметра  $\bar{D}_{\text{внутр}}$  в сечении III-III вычислить по формуле:

$$\bar{D}_{\text{внутр}} = \frac{D'_{\text{внутр}} + D''_{\text{внутр}}}{2} \quad (18)$$

Рассчитанное значение  $\bar{D}_{\text{внутр}}$  занести в протокол измерений.

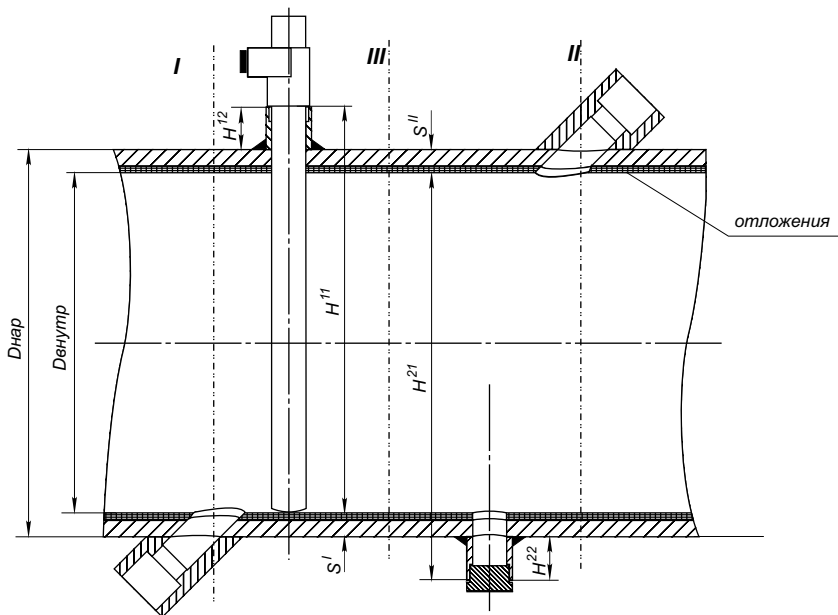


Рисунок 1

5.3.7.2 Измерение внутреннего диаметра УПР модификаций Sxxx и Dxxx (где xxx - диаметр условного прохода) проводить с помощью нутромера в двух взаимоперпендикулярных направлениях I-I и II-II сечения, расположенного в зоне измерительного луча.

По каждому из направлений выполнить не менее 11 измерений. Вычислить среднее значение внутреннего диаметра  $\overline{D}_{\text{внутр}}$  по формуле:

$$\overline{D}_{\text{внутр}} = \frac{\sum_{n=1}^{11} D_n^I + \sum_{n=1}^{11} D_n^{II}}{22} \quad (19)$$

$D_n^I$  и  $D_n^{II}$  - значения внутреннего диаметра, полученные при  $n$ -ом измерении по направлениям I-I и II-II соответственно.

Проверить выполнение условия:  $\left| \sum_{n=1}^{11} D_n^I - \sum_{n=1}^{11} D_n^{II} \right| < 0,01 \overline{D}_{\text{внутр}}$ .

Если условие не выполняется, то УПР бракуют.

Измеренное значение  $\overline{D}_{\text{внутр}}$  занести в протокол измерений.

5.3.8 Измерение угла наклона оси измерительных лучей в УПР.

Измерение угла наклона оси измерительного луча  $\alpha$  проводить с помощью штанги и угломера в соответствии с рисунком 2.

Измерить углы не менее 11 раз с каждой стороны и вычислить средние значения углов  $\overline{\alpha}^1, \overline{\alpha}^2, \overline{\alpha}^3$  и  $\overline{\alpha}^4$ .

Для каждого угла должно выполняться условие:  $|\alpha_n^i - \overline{\alpha}^i| \leq 10'$  (I - порядковый номер угла,  $n$  - порядковый номер измерения).

Также должны выполняться условия:

$$\overline{\alpha}^1 + \overline{\alpha}^2 = 180^\circ \pm 10'$$

$$\overline{\alpha}^3 + \overline{\alpha}^4 = 180^\circ \pm 10'$$

Вычислить угол наклона оси измерительного луча по формуле:

$$\alpha = \frac{\overline{\alpha}^1 + \overline{\alpha}^4}{2} \quad (20)$$

Значение  $\alpha$  занести в протокол.

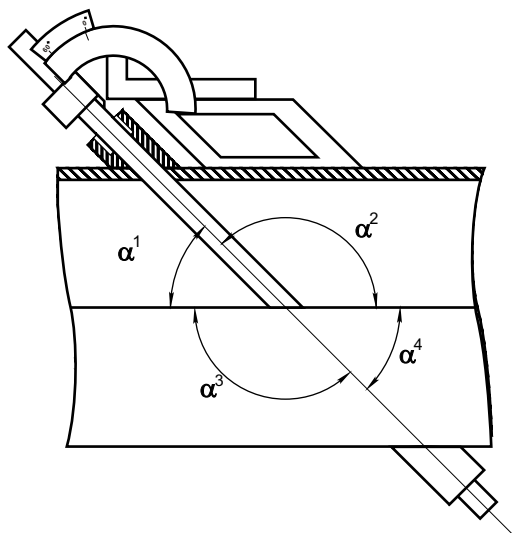


Рисунок 2

5.3.9 Измерение смещения оси измерительных лучей в УПР относительно его центральной оси.

В соответствии с рисунком 3, пропустить одну штангу через отверстия держателей ПЭП, обеспечивая скользящую посадку, а другую разместить на наружной поверхности УПР так, чтобы точка касания являлась центром штанги. Затем закрепить концы штанг стяжками на равном расстоянии А. Измерить расстояние А штангенциркулем.

Переместить внешнюю штангу на другую сторону УПР и используя вышеуказанную методику измерить размер В.

Вычислить смещение  $\chi$  по формуле:

$$\chi = \frac{|(A - S_1) - (B - S_2)|}{2} \quad (21)$$

$S_1$  и  $S_2$  - толщина стенки УПР в точках соприкосновения со штангой, м.

Толщину стенки  $S_1$  и  $S_2$  измерить ультразвуковым толщиномером в 2-х противоположных точках сечения прохождения ультразвуковых импульсов между ПЭП. В каждой точке выполнить не менее 3-х измерений.



Для двухлучевого УПР ( рисунок 3б) смещение  $\chi$  вычислять по формуле:

$$\chi = A - S \quad (22)$$

Для однолучевого УПР должно выполняться условие:

$$0,49 \overline{D_{\text{внутр}}} \leq \chi' \leq 0,51 \overline{D_{\text{внутр}}}$$

где 
$$\chi' = \chi + \frac{D_{\text{внутр}}}{2}$$

Для двухлучевого УПР должно выполняться условие:

$$0,245 \overline{D_{\text{внутр}}} \leq \chi \leq 0,255 \overline{D_{\text{внутр}}}$$

Значение  $\chi$  занести в протокол.

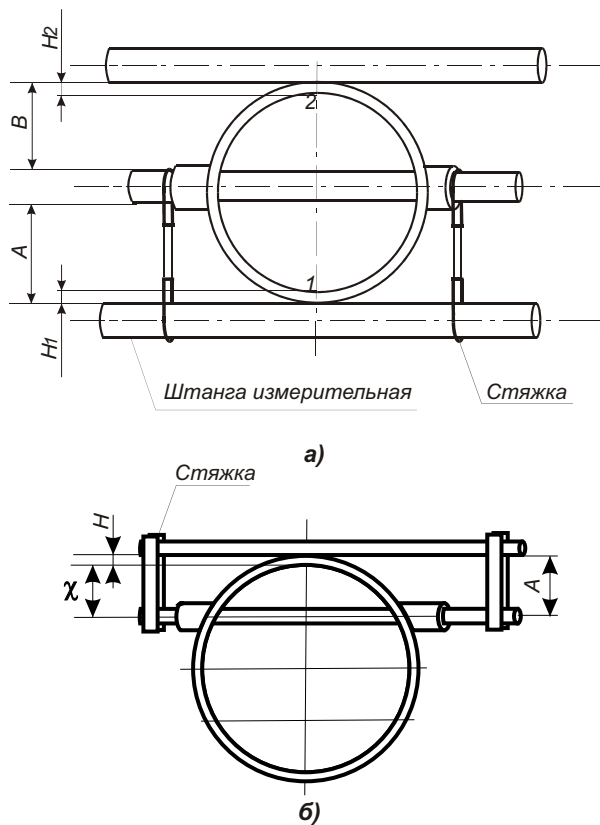


Рисунок 3

5.3.10 Измерение расстояния между излучающими торцами (базового расстояния) ПЭП в УПР.

Измерение базового расстояния  $L_{пэп}$  проводят одним из двух методов:

- с помощью ИБ, прошедшего операцию поверки по пункту 5.3.1 с положительным результатом;
- с помощью механических измерительных инструментов.

5.3.10.1 Метод измерений с помощью ИБ является предпочтительным, так как он обеспечивает более высокую точность измерений.

Заполнить УПР водой так, чтобы ПЭП полностью находились под водой. Если УПР находится на действующем трубопроводе, то должно быть обеспечено отсутствие потока. Проконтролировать значение программируемого параметра “Длина кабеля” на соответствие фактической длине кабеля, которым подключен УПР к данному каналу.

Перейти в “Режим просмотра параметров УЗС i”. Вывести на индикацию параметр “Сред. время i, мкс” канала к которому подключен УПР.

Измерить температуру воды в УПР с абсолютной погрешностью  $\pm 0,1$  °С и снять показания параметра “Сред. время i, мкс”. Значение  $\tau_{ср}$  снять не менее 3-х раз с интервалом 1 - 1,5 мин, при этом каждому значению  $\tau_{ср}$  должно быть поставлено в соответствие измеренное значение температуры воды в УПР в данный момент.

По таблице приложения Б и измеренному значению температуры воды в УПР определить значение скоростей ультразвука  $Ct$  в воде для каждого из измерений.

Вычислить среднее значение базового расстояния  $\overline{L_{пэп}}$  по формуле:

$$\overline{L_{пэп}} = \frac{1}{K} \sum_{n=1}^K C_{t_n} \tau_{ср_n} \quad (23)$$

Значение  $\overline{L_{пэп}}$  занести в протокол.

5.3.10.2 При измерении базового расстояния  $L_{пэп}$  с помощью механических измерительных инструментов использовать нутромер или штангу в сочетании с штангенглубиномером или штангенциркулем.

Измерения проводить по схеме рисунка 4.

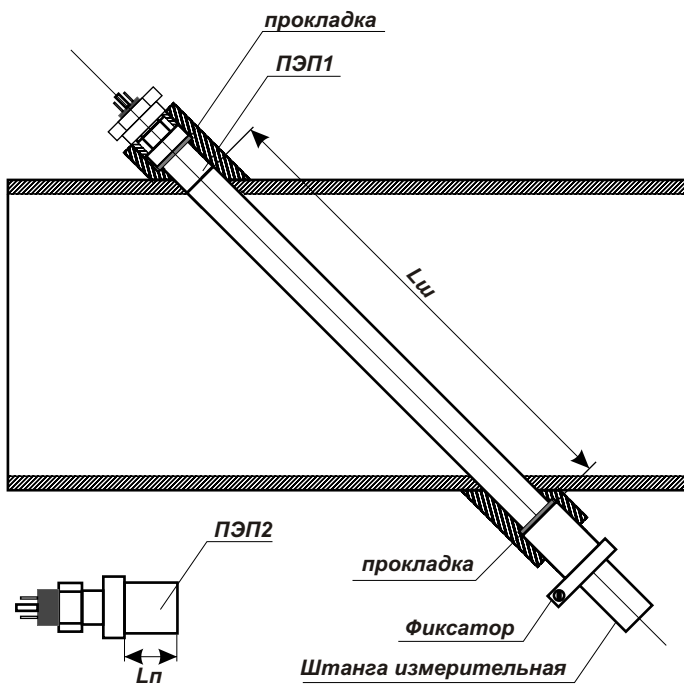


Рисунок 4

Установить в один из держателей ПЭП1 и вставить измерительную штангу в противоположный держатель до упора в излучающую поверхность ПЭП1.

Надеть фиксатор с прокладкой (которая будет использоваться при установке ПЭП2) на штангу и закрепить его в посадочном отверстии под ПЭП держателя.

Вытащить штангу и измерить расстояние  $L_{ш}$  между ее торцом и торцом фиксатора. Вычислить базовое расстояние между ПЭП по формуле:

$$L_{пэп} = L_{ш} - L_{п} \quad (24)$$

Значение  $L_{пэп}$  занести в протокол.

### 5.3.11 Определение коэффициента коррекции УПР.

Коэффициент коррекции УПР определяют одним из методов:

- проливным методов с помощью эталонной расходомерной установки;
- методом расчета на основе измеренных геометрических параметров УПР.

УПР, у которых коэффициент коррекции определен на эталонной расходомерной установке, имеет в обозначении литеру “Е”.

УПР, у которых коэффициент коррекции определен методом расчета (имитационным методом), имеет в обозначении литеру “I”.

5.3.11.1 Определение коэффициента коррекции УПР на эталонной расходомерной установке является предпочтительным, так как это обеспечивает более высокую точность измерения расхода.

Установить УПР в трубопровод эталонной расходомерной установки таким образом, чтобы обеспечивался прямолинейный участок длиной не менее 10Ду до места установки УПР и не менее 5Ду после места установки. Наличие включений свободного газа (воздуха) в поверочной жидкости не допускается.

Подключить УПР к ИБ, прошедшему операции поверки по пп. 5.3.1, 5.3.2. Установить в программируемых параметрах ИБ для используемого канала измерения расхода:

- значение верхней эксплуатационной границы расхода поверяемого УПР (таблица 1);
- значение 00000,01 нижней эксплуатационной границы расхода;
- значения измеренных параметров поверяемого УПР;
- значение длины кабеля соединяющего УПР с ИБ;
- значение коэффициента коррекции равное 1,00000.

Установить в системе эталонной расходомерной установки поток с максимально возможным значением расхода для поверяемого УПР длительностью не менее 15-20 минут.

Остановить поток и перекрыть запорной арматурой участок на которых установлен УПР. Произвести автокоррекцию смещения нуля согласно п. 5.3.2.1.

Определение коэффициента коррекции проводить в 2-х крайних точках **min** и **max** диапазона объемного расхода. Диапазон расхода может включать в себя до 5 поддиапазонов для каждого из которых должен быть определен свой коэффициент коррекции.

В точках **min** и **max** диапазона не менее 3-х раз провести измерения объема следующим образом:

- установить расход воды через УПР;
- вывести на индикацию параметр “Объем, м<sup>3</sup>” соответствующего канала измерения расхода;

- в момент смены младшего разряда в значении параметра “Объем, м3” начать процесс отсчета объема по эталонному расходомеру-счетчику и по параметру “Объем, м3” ИБ, зафиксировав значение  $V^{\text{нач}}$  на момент начала отсчета;

- при прохождении объема, необходимого для завершения процесса измерения (не менее 500 единиц младшего разряда индикатора), в момент смены младшего разряда в значении параметра “Объем, м3”, зафиксировать его значение  $V^{\text{кон}}$  и значение объема  $V^{\text{изм}}$  по эталонному расходомеру-счетчику.

Определить в выбранной точке для каждого  $i$ -го измерения:

$$K_i = \frac{V_i^{\text{изм}}}{(V^{\text{кон}} - V^{\text{нач}})_i}$$

Вычислить средние значения коэффициентов коррекции для выбранной точки диапазона расхода по формулам:

$$\overline{K_{\min}} = \frac{1}{n} \sum_{i=1}^n K_{\min i} \quad (25) \quad \overline{K_{\max}} = \frac{1}{n} \sum_{i=1}^n K_{\max i} \quad (26)$$

Определить коэффициент коррекции  $K$  по формуле:

$$K = \frac{\overline{K_{\min}} + \overline{K_{\max}}}{2} \quad (27)$$

Значение  $K$  занести в протокол.

5.3.11.2 Определение коэффициента коррекции  $K$  методом расчета производится по формуле:

$$K = \frac{1}{K_{\Gamma} \cdot K_{\chi}} \cdot \text{tg } \alpha \quad (28)$$

$K_{\Gamma}$  - гидродинамический коэффициент, учитывающий отношение средней скорости потока в плоскости измерительного луча к средней скорости потока через поперечное сечение УПР;

$K_{\chi} = \sqrt{1 - \frac{4 \cdot \chi^2}{D_{\text{внутр}}^2}}$  - коэффициент, учитывающий расположение измерительного луча в поперечном сечении УПР.

Для УПР модификаций Sxxx, (кроме S000), расчетные значения  $(1/K_{\Gamma})$  определены в зависимости от диаметра условного прохода  $D_u$  и указаны в таблице 5.3.

Таблица 5.3

Ду, мм	32	40	50	65	80	100	150	200
1/К <sub>Г</sub>	0,9284	0,9295	0,9306	0,9320	0,9334	0,9354	0,9383	0,9400

Для УПР модификаций S000 гидродинамический коэффициент определяется по формуле:

$$K_G = \frac{K_{Gmax} + K_{Gmin}}{2} \quad (29)$$

$K_{Gmax}$  - значение гидродинамического коэффициента, соответствующее верхней эксплуатационной границе расхода  $G_v$ , при котором измеряют тепловую энергию;

$K_{Gmin}$  - значение гидродинамического коэффициента, соответствующее нижней эксплуатационной границе расхода  $G_n$ , при котором измеряют тепловую энергию.

Гидродинамический коэффициент  $K_{Gmax}$  определяют по формуле:

$$K_{Gmax} = 1,01 + 0,38 \cdot \sqrt{\lambda} \quad (30)$$

Коэффициент гидравлического трения  $\lambda$  вычисляется по формуле:

$$\lambda = 0,11 \cdot \sqrt[4]{\frac{68}{Re_{max}} + \frac{k_{\Sigma}}{1000 \cdot D_{внутр}}} \quad (31)$$

$Re_{max}$  - число Рейнольдса, соответствующее верхней эксплуатационной границе расхода  $G_v$ ;

$k_{\Sigma}$  - значение эквивалентной шероховатости трубопровода в месте установки УПР; определяется в соответствии с приложением В.

Число Рейнольдса  $Re$  определяется по формуле:

$$Re = \frac{4 \cdot G}{\pi \cdot D_{внутр} \cdot \nu} \quad (32)$$

$G$  - объемный расход теплоносителя в трубопроводе, м<sup>3</sup>/с;

$\nu$  - коэффициент кинематической вязкости теплоносителя.

При вычислении  $Re_{max}$  и  $Re_{min}$  в формулу 32 подставлять соответственно  $G_v$  и  $G_n$ ,  $\nu_{min}$  и  $\nu_{max}$ .

Значения  $\nu_{min}$  и  $\nu_{max}$  находятся по таблице приложения Г.

Гидродинамический коэффициент  $K_{Гmin}$  определить по графику приложения Д.

Для УПР модификаций D000 гидродинамический коэффициент  $K_{Г}$  для каждого измерительного луча равен 1, при условии:

$$0,245 \overline{D_{внутр}} \leq \chi \leq 0,255 \overline{D_{внутр}}$$

Значение  $(1/K_{\chi})$  при этом принимается равным 1,1547.

Вычисленные значения  $K$  для каждого УПР занести в протокол.

5.4 Установление пригодности теплосчетчика к эксплуатации и определение фактических погрешностей.

5.4.1 Определение относительной погрешности при измерении объема (массы).

5.4.1.1 Определение относительной погрешности теплосчетчика при измерении объема (массы) в комплекте с УПР модификаций SxxxE и DxxxE (где xxx - диаметр условного прохода УПР из ряда 015-200) проводить на эталонной расходомерной установке (далее - проливной установке).

Измерения объема производят на расходах 4%, 50% и 100% от верхней эксплуатационной границы измерения расхода  $G_{в}$ , установленной для поверяемого канала измерения расхода. Перед проведением измерений должно быть выполнено следующее:

- УПР должен быть смонтирован на проливной установке с соблюдением длин прямолинейных участков не менее 10Ду до места установки УПР и не менее 5Ду после места установки;
- осуществлен пропуск воды с расходом близким к  $G_{в}$  через УПР в течении 15-20 минут и удален воздух из системы проливной установки.

Время пролива на каждом расходе должно быть выбрано таким, чтобы объем воды, прошедший через УПР, составлял не менее 500 единиц младшего разряда параметра "Объем, м<sup>3</sup>" на индикаторе ИБ.

По методике пункта 5.3.11.1 провести измерения объема не менее 3-х раз на каждом расходе и определить относительные погрешности измерения объема  $\delta_{Vi}^j$  по формуле:

$$\delta_{Vi}^j = \frac{(V_{кон} - V_{нач})_i^j - V_{изм i}^j}{V_{изм i}^j} \cdot 100, \% \quad (33)$$

- j* - точки расхода 4%, 50% и 100% от верхней эксплуатационной границы измерения расхода  $G_v$  ;  
*i* - порядковый номер измерения в *i*-ой точке.

Теплосчетчик считать поверенным по каналу измерения объема (массы), если выполняется условие:

$$|\delta_{vi}^j| \leq |\delta_v^j|,$$

где  $\delta_v^j$  указаны в таблице 5.4.

Таблица 5.4

$\delta_v^j, \%$	Диапазоны объемного расхода для УПР	
1,5	однолучевые	$G_{min} < G \leq G_t$
1,0	двухлучевые	
1,0	однолучевые	$G_t < G \leq G_{max}$
0,5	двухлучевые	
<b><i>Gmin, Gt, Gmax</i></b> из таблицы 1 стр.11.		

Повторить вышеуказанные операции для всех каналов измерения объема, которые используются в теплосчетчике. Занести в протокол наибольшие значения фактических погрешностей  $\delta_v^j$ .

5.4.1.2 Определение относительной погрешности теплосчетчика при измерении объема (массы) в комплекте с УПР модификаций SxxxI и DxxxI производится по формуле:

$$\delta_v = \sqrt{(\delta_{УПР})^2 + (\delta_v^B)^2 + (\delta_{Kr})^2} \quad (34)$$

Погрешность измерения линейно - угловых параметров (внутреннего диаметра и угла наклона измерительного луча) УПР  $\delta_{УПР}$  при выполнении условий пунктов 5.3.7, 5.3.8 и 5.3.9 операций поверки вычисляется по формуле:

$$\delta_{УПР} = 100 \cdot \sqrt{\left(\frac{\Delta D_{внутр}}{D_{внутр}}\right)^2 + \left(\frac{2\Delta\alpha}{\sin 2\alpha}\right)^2} \quad (35)$$



$\Delta D_{\text{внутр}}$  - погрешности измерения внутреннего диаметра и угла наклона измерительного луча, равные инструментальным погрешностям средств измерения.

$\Delta \alpha$

Погрешность  $\delta_V^B$  определяется при операции поверки пункта 5.3.2.2 по формуле 8.

Погрешность за счет неточного определения гидродинамического коэффициента для УПР модификаций Dxxxxl является величиной постоянной и равной  $\delta_{K_r} = 0,5\%$ , при соблюдении всех условий, установленных в операциях поверки.

Для УПР модификаций Sxxxxl погрешность  $\delta_{K_r}$  за счет неточного определения гидродинамического коэффициента, вычисляется по формуле:

$$\delta_{K_r} = \frac{\Delta K_r}{K_r} \cdot 100 \quad (36)$$

$\Delta K_r = \sqrt{(\Delta \lambda)^2 + (\Delta_{K_r}^B)^2 + (\Delta_{K_r}^H)^2}$  - погрешность определения гидродинамического коэффициента;

$\Delta \lambda = 0,04 \sqrt{\lambda}$  - погрешность при определении коэффициента гидравлического трения;

$\Delta_{K_r}^B = 0,04 \sqrt{\lambda} - 0,34 \sqrt{\lambda} + 0,03$  - погрешность вычислений гидродинамического коэффициента по формуле 30;

$\Delta_{K_r}^H = \frac{K_{r_{\min}} \cdot K_{r_{\max}}}{K_{r_{\min}} + K_{r_{\max}}}$  - погрешность, обусловленная нелинейностью гидродинамического коэффициента.

Теплосчетчик считать поверенным по каналу измерения объема методом расчета на основе измеренных параметров УПР, если расчетные значения  $\delta_V$  не превышают 2,0 %.

5.4.2 Определение абсолютных погрешностей теплосчетчика при измерении температуры и разности температур.

5.4.2.1 Абсолютную погрешность теплосчетчика при измерении температуры вычислять по формуле:

$$\Delta t = \pm \sqrt{(\Delta_{TE})^2 + (\Delta_{\text{ПТ}})^2} \quad (37)$$

$\Delta t$  - пределы абсолютной погрешности канала измерения температуры теплосчетчика;

$\Delta_{TE}$  - абсолютная погрешность термопреобразователя сопротивления (далее - ТС), определенная при его последней поверке;

$\Delta_{ПТ}$  - абсолютная погрешность ИБ при преобразовании сигналов с термопреобразователей сопротивления в значения измеряемой температуры.

Вычислить значения  $\Delta t$  для 3-х по выбору поверочных точек температуры из таблицы 5.1 пункта 5.3.3.

Теплосчетчик считать поверенным по каналу измерения температуры, если вычисленные значения  $\Delta t$  находятся в пределах  $\pm(0,28+0,0024t)$ , при использовании ТС класса А и  $\pm(0,36+0,0036t)$  для ТС класса В, где  $t$  - значение температуры в поверочной точке.

Повторить вышеуказанные операции для всех каналов измерения температуры, которые используются в поверяемом теплосчетчике.

5.4.2.2 Абсолютную погрешность теплосчетчика  $\Delta_t^A$  при измерении разности температур вычислять по формуле:

$$\Delta_t^A = \pm \sqrt{(\Delta_{TE}^A)^2 + (\Delta_{ПТ}^A)^2} \quad (38)$$

$\Delta_{TE}^A$  - абсолютная погрешность комплекта термопреобразователей сопротивления для измерения разности температур;

$\Delta_{ПТ}^A$  - абсолютная погрешность ИБ при преобразовании разности сигналов между двумя подобранными в пару термопреобразователями сопротивления в значение разности температур.

Вычислить значения  $\Delta_t^A$  для поверочных точек из таблицы 5.2 пункта 5.3.4.

Теплосчетчик считать поверенным по каналу измерения разности температур, если вычисленные значения  $\Delta_t^A$  находятся в пределах  $\pm(0,075+0,001\Delta t)$ , где  $\Delta t$  - значение разности температур в поверочной точке.

Повторить вышеуказанные операции для остальных пар каналов измерения температуры, которые используются для измерения разности температур в поверяемом теплосчетчике.

5.4.3 Определение относительной погрешности теплосчетчика при измерении давления.

Относительную погрешность теплосчетчика при измерении давления  $\delta_p$  вычислять по формуле:

$$\delta_p = \pm \sqrt{(\delta_{PY})^2 + (\delta_P^B)^2} \quad (39)$$

$\delta_{PY}$  - значение относительной погрешности преобразователя давления, определенное при его поверке;

$\delta_P^B$  - значение относительной погрешности ИБ при преобразовании сигнала постоянного тока в значение измеряемого давления по формуле 10 пункта 5.3.5.

Вычислить значения  $\delta_p$  для трех расчетных значений давления, указанных в пункте 5.3.5.

Теплосчетчик считать поверенным по каналу измерения давления, если вычисленные значения  $\delta_p$  находятся в пределах  $\pm 2\%$ .

#### 5.4.4 Определение относительной погрешности теплосчетчика при измерении тепловой энергии.

Относительную погрешность теплосчетчика при измерении тепловой энергии вычислять по формуле:

$$\delta_Q = \pm \sqrt{(\delta_Q^{CX})^2 + (\delta_Q^B)^2} \quad (40)$$

$\delta_Q^{CX}$  - относительная погрешность измерения тепловой энергии за счет принципиальной схемы размещения точек измерения расхода в системе теплоснабжения (теплопотребления);

$\delta_Q^B$  - относительная погрешность ИБ при вычислении тепловой энергии.

Формулы вычисления  $\delta_Q^{CX}$  для типовых принципиальных схем размещения точек измерения расхода, определяющих формулу вычисления тепловой энергии, указаны в таблице 5.5.

Таблица 5.5

	Уравнение измерения тепловой энергии по МИ-2412-97	Относительная погрешность измерения тепловой энергии
1	$Q = \int_{\tau_0}^{\tau_1} m (h_1 - h_2) d\tau$	$\delta_Q^{CX} = \pm \sqrt{(\delta_G)^2 + (\delta_{(t_1 - t_2)})^2}$
2	$Q = \int_{\tau_0}^{\tau_1} m_{под} (h_1 - h_2) d\tau + \int_{\tau_0}^{\tau_1} m_{пп} (h_2 - h_{вв}) d\tau$	$\delta_Q^{CX} = \pm \sqrt{(B1 \delta_{Gпод})^2 + (B1 \delta_{(t_1 - t_2)})^2 + (B2 \delta_{Gпп})^2 + (B2 \delta_{(t_2 - t_{вв})})^2};$ $B1 = \frac{1}{1 + f \cdot k_t}; B2 = 1 - B1; f = \frac{G_{пп}}{G_{под}}; k_t = \frac{t_2 - t_{вв}}{t_1 - t_2}$

Продолжение таблицы 5.5

3	$Q = \int_{\tau_0}^{\tau_1} m_{\text{под}} (h_1 - h_2) d\tau + \int_{\tau_0}^{\tau_1} (m_{\text{под}} - m_{\text{обр}}) (h_2 - h_{\text{хв}}) d\tau$	$\delta_Q^{\text{СХ}} = \pm \sqrt{(B3 \delta_{G_{\text{под}}})^2 + (B3 \delta_{(t_1 - t_2)})^2 + (B4 \delta_{(G_{\text{под}} - G_{\text{обр}})})^2 + (B4 \delta_{(t_1 - t_{\text{хв}})})^2}$
		$B3 = \frac{1}{1 + f \cdot k_t} \quad f = \frac{G_{\text{под}} - G_{\text{обр}}}{G_{\text{обр}}} \quad k_t = \frac{t_1 - t_{\text{хв}}}{t_1 - t_2}$ $B4 = 1 - B3 \quad \delta_{(G_{\text{под}} - G_{\text{обр}})} = \delta_{(G_{\text{под}}/\text{обр})} \cdot \left( \frac{G_{\text{под}} + G_{\text{обр}}}{G_{\text{под}} - G_{\text{обр}}} \right)$
<p><math>\delta_{G_{\text{под}}}</math> - относительная погрешность канала измерения расхода (объема), используемого для измерения расхода в подающем трубопроводе;</p> <p><math>\delta_{G_{\text{обр}}}</math> - относительная погрешность канала измерения расхода (объема), используемого для измерения расхода в обратном трубопроводе;</p> <p><math>\delta_{G_{\text{пл}}}</math> - относительная погрешность канала измерения расхода (объема), используемого для измерения расхода в подпиточном трубопроводе или трубопроводе по которому осуществляется разбор теплоносителя;</p> <p><math>\delta_{(t_1 - t_2)}</math> - относительная погрешность измерения разности температур между подающим и обратным трубопроводами, при использовании комплекта термопреобразователей сопротивления для измерения разности температур.</p> <p><math>\delta_{(t_1 - t_{\text{хв}})}</math> - относительная погрешность измерения разности температур при использовании непарных термопреобразователей сопротивления.</p>		

Вычисления  $\delta_Q$  проводят для каждого из трех наборов расчетных значений разности температур между подающим и обратными трубопроводами и объемных расходов, участвующих при измерении тепловой энергии в эксплуатируемой системе.

5.4.4.1 В соответствии с указаниями первой части настоящего руководства, произвести конфигурацию ИБ по уравнению измерения тепловой энергии, принятому для системы, в которой должен эксплуатироваться поверяемый теплосчетчик. Установить в программируемых параметрах используемых каналов значения по таблице 5.6.

Таблица 5.6

Канал измерения	Заданное значение в канале измерения параметра для:		
	подающий трубопровод	обратный трубопровод	подпиточный или ГВС
Расход	$G\langle i \rangle \text{const. , м}^3/\text{час}$ $\#0i2= \text{ "Гпв"}$	$G\langle j \rangle \text{const. , м}^3/\text{час}$ $\#0j2= \text{ "0,8Гпв"}$	$G\langle k \rangle \text{const. , м}^3/\text{час}$ $\#0k2= \text{ "Гппв"}$
Температура	$T\langle i \rangle \text{const. , гр.С}$ $= 40.00$	$T\langle j \rangle \text{const. , гр.С}$ $= 37.00$	$T\langle k \rangle \text{const. , гр.С}$ $= 35.00$
Давление	$P\langle i \rangle \text{const , МПа}$ $= 0.9$	$P\langle j \rangle \text{const , МПа}$ $= 0.5$	$P\langle k \rangle \text{const , МПа}$ $= 0.5$
Температура холодной воды	$T\langle n \rangle \text{const. , гр.С}$ $= 4.00$	$P\langle n \rangle \text{const , МПа}$ $= 0.4$	

Здесь и далее приняты следующие обозначения :

$i, j, k, n$  - номера каналов измерения от 1 до 4, причем  $i \neq j \neq k \neq n$ ;

“ $G_{пв}$ ” - значение верхней эксплуатационной границы расхода в подающем трубопроводе (наибольшее значение расхода на месте эксплуатации);

“ $G_{ппв}$ ” - значение верхней эксплуатационной границы расхода в трубопроводе подпитки или ГВС;

“ $f_{max}$ ” - предельное отношение массовых расходов в подающем и обратном трубопроводах теплосистемы в которой применяется поверяемый теплосчетчик.

Для открытых теплосистем, в которых учет подпитки или ГВС осуществляется по разности расходов подающего и обратного трубопроводов, значение  $G_0$  задавать равным  $f_{max} \cdot G_{пв}$ .

После установки значений из таблицы 5.6, вывести на индикатор параметр “Энергия  $Q_i$ ” ( $i$  - номер сконфигурированного контура вычисления тепловой энергии). В момент смены цифр (цифры) в младших разрядах поля “ $Q_i =$  “, считать его значение как начальное значение тепловой энергии  $Q_{нач}$  и запустить секундомер. Через время не менее чем 3000 секунд, в момент смены цифр (цифры) в младших разрядах поля “ $Q_i =$  “, считать его значение как конечное значение тепловой энергии  $Q_{кон}$  и остановить измерение времени по секундомеру.

Вычислить расчетное значение тепловой мощности по соответствующей формуле:

$$W_{закр}^{расч} = m_{расч} \cdot (h_{под} - h_{обр}) \quad (41)$$

$$W_{откр}^{расч} = W_{расч}^{закр} + m_{пп}^{расч} \cdot (h_{под} - h_{хв}) \quad (42)$$

$$W_{откр}^{расч} = m_{обр}^{расч} \cdot (h_{под} - h_{обр}) + (m_{под}^{расч} - m_{обр}^{расч}) \cdot (h_{под} - h_{хв}) \quad (43)$$

где:  $m_{под}^{расч} = G_{<i>} \cdot \rho (T_{<i>}, P_{<i>})$

$m_{обр}^{расч} = G_{<j>} \cdot \rho (T_{<j>}, P_{<j>})$

$m_{пп}^{расч} = G_{<k>} \cdot \rho (T_{<k>}, P_{<k>})$

$h$  и  $\rho$  - соответствующие значения энтальпии и плотности, выбираются из таблицы 5.7.

Вычислить расчетные значения тепловой энергии  $Q^{расч}$  по формуле:

$$Q^{расч} = \frac{W^{расч} \cdot \tau_v}{3600} \quad (44)$$

$W^{\text{расч}}$  - расчетные значения тепловой мощности, вычисленные по формуле 41, 42, или 43;

$\tau_v$  - время, измеренное по секундомеру.

Определить относительную погрешность  $\delta_Q^B$  по формуле:

$$\delta_Q^B = \frac{Q_{\text{кон}} - Q_{\text{нач}} - Q_{\text{расч}}}{Q_{\text{расч}}} \cdot 100, \% \quad (45)$$

Определить  $\delta_Q^{\text{СХ}}$  по соответствующей формуле из таблицы 5.6 и вычислить  $\delta_Q$  по формуле 40.

Таблица 5.7

Набор	Температура	Плотность, кг/м <sup>3</sup>	Энтальпия	
			ккал/кг	кДж/кг
1	$T_{<i>} = 40,00$	992,55	40,19	168,27
	$T_{<j>} = 37,00$	993,50	37,11	155,37
	$T_{<k>} = 35,00$	994,20	35,12	147,04
2	$T_{<i>} = 65,00$	980,90	65,15	272,77
	$T_{<j>} = 45,00$	990,38	45,10	188,82
	$T_{<k>} = 55,00$	985,86	55,09	230,64
3	$T_{<i>} = 150,00$	917,25	151,07	632,51
	$T_{<j>} = 5,00$	1000,16	5,14	21,52
	$T_{<k>} = 40,00$	992,40	40,12	167,98
$T_{<n>} = 4,00$		1000,14	4,11	17,21

5.4.4.2 Повторить операции пункта 5.4.3.1 для второго и третьего набора параметров. Второй и третий наборы указаны в таблицах 5.8 и 5.9 соответственно.

Таблица 5.8

Канал измерения	Заданное значение в канале измерения параметра для:		
	подающий трубопровод	обратный трубопровод	подпиточный или ГВС
Расход	$G_{<i>}const. , м3/час$ №0i2= "Гпв"	$G_{<j>}const. , м3/час$ №0j2= "0.5fmax*Гпв"	$G_{<k>}const. , м3/час$ №0k2= "0.5Гпвв"
Температура	$T_{<i>}const. , гр.С$ = 65.00	$T_{<j>}const. , гр.С$ = 45.00	$T_{<k>}const. , гр.С$ = 55.00
Давление	$P_{<i>}const. , МПа$ = 0.9	$P_{<j>}const. , МПа$ = 0.5	$P_{<k>}const. , МПа$ = 0.5
Температура холодной воды	$T_{<n>}const. , гр.С$ = 4.00		$P_{<n>}const. , МПа$ = 0.4

Таблица 5.9

Канал измерения	Заданное значение в канале измерения параметра для:		
	подающий трубопровод	обратный трубопровод	подпиточный или ГВС
Расход	$G_{i2} <const. , м3/час >$ №0i2= "0,5G <sub>пв</sub> "	$G_{j2} <const. , м3/час >$ №0j2= "0.04f <sub>max</sub> *G <sub>пв</sub> "	$G_{k2} <const. , м3/час >$ №0k2= "0.04G <sub>пв</sub> "
Температура	$T_{i2} <const. , гр.С >$ = 150.00	$T_{j2} <const. , гр.С >$ = 5.00	$T_{k2} <const. , гр.С >$ = 40.00
Давление	$P_{i2} <const , МПа >$ = 0.9	$P_{j2} <const , МПа >$ = 0.5	$P_{k2} <const , МПа >$ = 0.5
Температура холодной воды	$T_{n2} <const. , гр.С >$ = 4.00		$P_{n2} <const , МПа >$ = 0.4

5.4.4.3 Теплосчетчик считать годным к эксплуатации с классом С, если значения относительных погрешностей измерения тепловой энергии удовлетворяют условиям:

$$\delta_Q^I < 6 \% ; \quad \delta_Q^{II} < 2,6 \% ; \quad \delta_Q^{III} < 2,3 \% ;$$

$\delta_Q^I, \delta_Q^{II}, \delta_Q^{III}$  - относительные погрешности измерения тепловой энергии, определенные для каждого набора расчетных значений соответственно.

5.4.4.4 Теплосчетчик считать годным к эксплуатации с классом В, если значения относительных погрешностей измерения тепловой энергии превышают пределы установленные для класса С, но удовлетворяют условиям:

$$\delta_Q^I < 7,5 \% ; \quad \delta_Q^{II} < 4,1 \% ; \quad \delta_Q^{III} < 3,6 \% ;$$

5.4.4.5 Теплосчетчик считать годным к эксплуатации с классом А, если значения относительных погрешностей измерения тепловой энергии превышают пределы установленные для класса В, но удовлетворяют условиям:

$$\delta_Q^I < 8 \% ; \quad \delta_Q^{II} < 4,7 \% ; \quad \delta_Q^{III} < 5,3 \% ;$$

5.4.5 Определение относительных погрешностей при преобразовании измеренных параметров теплосчетчика в частотно-импульсный и токовый сигналы.

5.4.5.1 Определение относительной погрешности ИБ при преобразовании измеренного параметра (на примере измеренного среднего расхода) в частотные сигналы.

Войти в режим **“Редактирование параметров”**. Ввести параметр №001 “Пароль на изменение”.

Ввести следующие значения параметров:

- №123 = 0;      - №124(№126) = 4.00;
- №125 = 1;
- параметры №131, №132 должны быть равны нулю.

Подключить частотомер к частотно-импульсному выходу 1(2) согласно приложению А. Последовательно изменяя значения параметра №12(№22)=1,2,3,4 (контрольные точки выходных сигналов), зафиксировать измеренные значения частоты  $f_{чi}$  (Гц) в каждой точке.

Рассчитать относительную погрешность ИБ при преобразовании измеренного параметра в частотные сигналы Вых.1 и Вых. 2 по формуле:

$$\delta_{ч1(2)} = \frac{|f_{чi} - f_{расчi}|}{f_{расчi}} \cdot 100, \% \quad (46)$$

- где  $i=1,2,3,4$  - выбранная в параметре №12(№22) контрольная точка измерения;  $f_{расчi} = 250\text{Гц}; 500\text{Гц}; 750\text{Гц}; 1000\text{Гц}$  для соответствующей контрольной точки.

Для каждой контрольной точки относительная погрешность не должна превышать 0,1%.

5.4.5.2 Определение относительной погрешности ИБ при преобразовании измеренного параметра (на примере измеренного среднего расхода) в токовые сигналы 4-20мА.

При тех же значениях параметров, как в 5.4.5.1, подключить мультиметр (в режиме амперметра) к токовому выходу 1(2) согласно приложению А. Последовательно изменяя значения параметра №12(№22)=1,2,3,4 (контрольные точки выходных сигналов), зафиксировать измеренные значения тока  $I_{Ti}$  (мА) в каждой точке.

Рассчитать относительную погрешность ИБ при преобразовании измеренного параметра в токовые сигналы Вых.1 и Вых. 2 по формуле:

$$\delta_{Т1(2)} = \frac{|I_{Ti} - I_{расчi}|}{I_{расчi}} \cdot 100, \% \quad (47)$$

- где  $i=1,2,3,4$  - выбранная в параметре №12(№22) контрольная точка измерения;  $I_{расчi} = 8\text{мА}; 12\text{мА}; 16\text{мА}; 20\text{мА}$  для соответствующей контрольной точки.

Для каждой контрольной точки относительная погрешность не должна превышать 0,4%..



## **6. ОФОРМЛЕНИЕ РЕЗУЛЬТАТОВ ПОВЕРКИ**

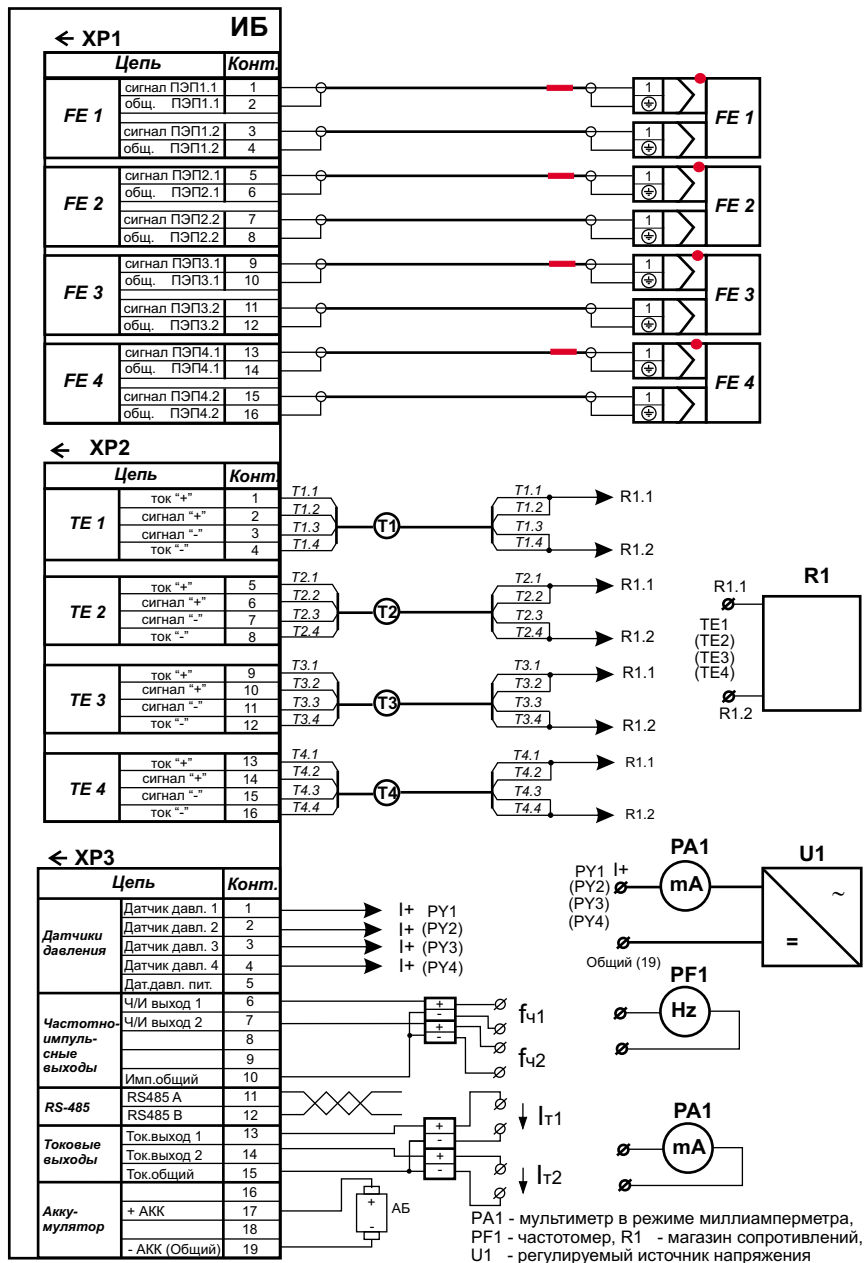
6.1 Положительные результаты поверки оформляются записью в паспорте теплосчетчика, заверенной подписью поверителя с нанесением поверительного клейма, и теплосчетчик допускается к эксплуатации с установленным классом. В паспорт и измерительный блок под контролем поверителя заносятся принятые в процессе поверки формулы вычисления тепловой энергии, параметры каналов измерения и конфигурации.

6.2 При отрицательных результатах периодической поверки теплосчетчик не допускается к эксплуатации. Выдается извещение о непригодности к эксплуатации и изъятии из обращения теплосчетчика. Поверительные клейма гасятся.

После проведения регулировки каналов измерения или ремонта в сервисном центре или на предприятии - изготовителе теплосчетчик может быть предъявлен на повторную поверку с последующим допуском в эксплуатацию.

## ПРИЛОЖЕНИЕ А

### Схема внешних подключений ИБ при поверке



## ПРИЛОЖЕНИЕ Б

Зависимость скорости распространения ультразвуковых импульсов  
от температуры при атмосферном давлении, м/с

t, °C	При t, °C									
	0	0,1	0,2	0,3	0,4	0,5	0,6	0,7	0,8	0,9
1	1402,4	1402,9	1403,4	1403,9	1404,4	1404,9	1405,4	1405,9	1406,4	1406,9
2	1407,4	1407,9	1408,4	1408,8	1409,3	1409,8	1410,3	1410,8	1411,3	1411,8
3	1412,2	1412,7	1413,2	1413,7	1414,1	1414,6	1415,1	1415,6	1416,0	1416,5
4	1417,0	1417,5	1417,9	1418,4	1418,9	1419,3	1419,8	1420,3	1420,7	1421,2
5	1421,6	1422,1	1422,5	1423,0	1423,5	1423,9	1424,4	1424,8	1425,3	1425,7
6	1426,2	1426,6	1427,1	1427,5	1427,9	1428,4	1428,8	1429,3	1429,7	1430,2
7	1430,6	1431,0	1431,5	1431,9	1432,3	1432,8	1433,2	1433,6	1434,1	1434,5
8	1439,1	1439,5	1440,0	1440,4	1440,8	1441,2	1441,6	1442,0	1442,4	1442,8
9	1443,2	1443,7	1444,1	1444,5	1444,9	1444,3	1445,7	1445,1	1446,5	1446,9
10	1447,3	1447,7	1448,1	1448,4	1448,8	1449,2	1449,6	1450,0	1450,4	1450,8
11	1451,2	1451,6	1452,0	1452,3	1452,7	1453,1	1453,5	1453,9	1454,2	1454,6
12	1455,0	1455,4	1455,8	1456,1	1456,5	1456,9	1457,3	1457,6	1458,0	1458,4
13	1458,7	1459,1	1459,5	1459,8	1460,2	1460,7	1460,9	1461,3	1461,6	1462,0
14	1462,4	1462,7	1463,1	1463,4	1463,8	1464,1	1464,5	1464,9	1465,2	1465,6
15	1465,9	1466,3	1466,6	1467,0	1467,3	1467,6	1468,0	1468,3	1468,7	1469,0
16	1469,4	1469,7	1470,0	1470,4	1470,7	1471,1	1471,4	1471,7	1472,1	1472,4
17	1472,7	1473,1	1473,4	1473,7	1474,1	1474,4	1474,7	1475,0	1475,4	1475,7
18	1476,0	1476,3	1476,7	1477,0	1477,3	1477,6	1477,9	1478,3	1478,6	1478,9
19	1479,2	1479,5	1479,8	1480,1	1480,5	1480,8	1481,1	1481,4	1481,7	1482,0
20	1482,3	1482,6	1482,9	1483,2	1483,5	1483,8	1484,1	1484,4	1484,7	1485,0
21	1485,3	1485,6	1485,9	1486,2	1486,5	1486,8	1487,1	1487,4	1487,7	1488,0
22	1488,3	1488,6	1488,9	1489,2	1489,4	1489,7	1490,0	1490,3	1490,6	1490,9
23	1491,2	1491,4	1491,7	1492,0	1492,3	1492,6	1492,8	1493,1	1493,4	1493,7
24	1493,9	1494,2	1494,5	1494,8	1495,0	1495,3	1495,6	1495,9	1496,1	1496,4
25	1496,7	1496,9	1497,2	1497,5	1497,7	1498,0	1498,2	1498,5	1498,8	1499,0
26	1499,3	1499,6	1499,8	1500,1	1500,3	1500,6	1500,8	1501,1	1501,3	1501,6
27	1501,9	1502,1	1502,4	1502,6	1502,9	1503,1	1503,4	1503,6	1503,8	1504,1
28	1504,3	1504,6	1504,8	1505,1	1505,3	1505,6	1505,8	1506,0	1506,3	1506,5
29	1506,8	1507,0	1507,2	1507,5	1507,7	1507,9	1508,2	1508,4	1508,6	1508,9
30	1509,1	1509,3	1509,6	1509,8	1510,0	1510,2	1510,5	1510,7	1510,9	1511,2
31	1511,4	1511,6	1511,8	1512,0	1512,3	1512,5	1512,7	1512,9	1513,1	1513,4
32	1513,6	1513,8	1514,0	1514,2	1514,4	1514,7	1514,9	1515,1	1515,3	1515,5
33	1515,7	1515,9	1516,1	1516,3	1516,6	1516,8	1517,0	1517,2	1517,4	1517,6
34	1517,8	1518,0	1518,2	1518,4	1518,6	1518,8	1519,0	1519,2	1519,4	1519,6
35	1519,8	1520,0	1520,2	1520,4	1520,6	1520,8	1521,0	1521,2	1521,3	1521,5
36	1521,7	1521,9	1522,1	1522,3	1522,5	1522,7	1522,9	1523,0	1523,2	1523,4
37	1523,6	1523,8	1524,0	1524,2	1524,3	1524,5	1524,7	1524,9	1525,1	1525,2
38	1525,4	1525,6	1525,8	1525,9	1526,1	1526,3	1526,5	1526,6	1526,8	1527,0
39	1527,2	1527,3	1527,5	1527,7	1527,8	1528,0	1528,2	1528,4	1528,5	1528,7
40	1528,9	1529,0	1529,2	1529,3	1529,5	1529,7	1529,8	1530,0	1530,2	1530,3
41	1530,5	1530,6	1530,8	1531,0	1531,1	1531,3	1531,4	1531,6	1531,7	1531,9
42	1532,1	1532,2	1532,4	1532,5	1532,7	1532,8	1533,0	1533,1	1533,3	1533,4
43	1533,6	1533,7	1533,9	1534,0	1534,1	1534,3	1534,4	1534,6	1534,7	1534,9
44	1535,0	1535,2	1535,3	1535,4	1535,6	1535,7	1535,9	1536,0	1536,1	1536,3
45	1536,4	1536,5	1536,7	1536,8	1537,0	1537,1	1537,2	1537,4	1537,5	1537,6
46	1537,7	1537,9	1538,0	1538,1	1538,3	1538,4	1538,5	1538,7	1538,8	1538,9
47	1539,0	1539,2	1539,3	1539,4	1539,5	1539,7	1539,8	1539,9	1540,0	1540,1

**ПРИЛОЖЕНИЕ Б**  
**(продолжение)**

t, °C	При t, °C									
	0	0,1	0,2	0,3	0,4	0,5	0,6	0,7	0,8	0,9
48	1540,3	1540,4	1540,5	1540,6	1540,7	1540,9	1541,0	1541,1	1541,2	1541,3
49	1541,4	1541,5	1541,7	1541,8	1541,9	1542,0	1542,1	1542,2	1542,3	1542,4
50	1542,6	1542,7	1542,8	1542,9	1543,0	1543,1	1543,2	1543,3	1543,4	1543,5
51	1543,6	1543,7	1543,8	1543,9	1544,0	1544,1	1544,2	1544,3	1544,4	1544,5
52	1544,6	1544,7	1544,8	1544,9	1545,0	1545,1	1545,2	1545,3	1545,4	1545,5
53	1545,6	1545,7	1545,8	1545,9	1546,0	1546,1	1546,2	1546,2	1546,3	1546,4
54	1546,5	1546,6	1546,7	1546,8	1546,9	1547,0	1547,0	1547,1	1547,2	1547,3
55	1547,4	1547,5	1547,5	1547,6	1547,7	1547,8	1547,9	1548,0	1548,0	1548,1
56	1548,2	1548,3	1548,4	1548,4	1548,5	1548,6	1548,7	1548,7	1548,8	1548,9
57	1549,0	1549,0	1549,1	1549,2	1549,3	1549,3	1549,4	1549,5	1549,5	1549,6
58	1549,7	1549,8	1549,8	1549,9	1550,0	1550,0	1550,1	1550,2	1550,2	1550,3
59	1550,4	1550,4	1550,5	1550,5	1550,6	1550,7	1550,7	1550,8	1550,9	1550,9
60	1551,0	1551,0	1551,1	1551,2	1551,2	1551,3	1551,3	1551,4	1551,4	1551,5
61	1551,6	1551,6	1551,7	1551,7	1551,8	1551,8	1551,9	1551,9	1552,0	1552,0
62	1552,1	1552,1	1552,2	1552,2	1552,3	1552,3	1552,4	1552,4	1552,5	1552,5
63	1552,6	1552,6	1552,7	1552,7	1552,8	1552,8	1552,8	1552,9	1552,9	1553,0
64	1553,0	1553,1	1553,1	1553,1	1553,2	1553,2	1553,3	1553,3	1553,3	1553,4
65	1553,4	1553,5	1553,5	1553,5	1553,6	1553,6	1553,6	1553,7	1553,7	1553,7
66	1553,8	1553,8	1553,8	1553,9	1553,9	1553,9	1554,0	1554,0	1554,0	1554,1
67	1554,1	1554,1	1554,1	1554,2	1554,2	1554,2	1554,3	1554,3	1554,3	1554,3
68	1554,4	1554,4	1554,4	1554,4	1554,5	1554,5	1554,5	1554,5	1554,5	1554,6
69	1554,6	1554,6	1554,7	1554,6	1554,7	1554,7	1554,7	1554,7	1554,7	1554,8
70	1554,8	1554,8	1554,8	1554,8	1554,8	1554,8	1554,9	1554,9	1554,9	1554,9
71	1554,9	1554,9	1554,9	1554,9	1555,0	1555,0	1555,0	1555,0	1555,0	1555,0
72	1555,0	1555,0	1555,0	1555,0	1555,0	1555,1	1555,1	1555,1	1555,1	1555,1
73	1555,1	1555,1	1555,1	1555,1	1555,1	1555,1	1555,1	1555,1	1555,1	1555,1
74	1555,1	1555,1	1555,1	1555,1	1555,1	1555,1	1555,1	1555,1	1555,1	1555,1
75	1555,1	1555,1	1555,1	1555,1	1555,1	1555,1	1555,1	1555,1	1555,1	1555,0
76	1555,0	1555,0	1555,0	1555,0	1555,0	1556,0	1555,0	1555,0	1555,0	1555,0
77	1555,9	1554,9	1554,9	1554,9	1554,9	1554,9	1554,9	1554,9	1554,8	1554,8
78	1555,8	1554,8	1554,8	1554,8	1554,8	1554,7	1554,7	1554,7	1554,7	1554,7
79	1555,7	1554,6	1554,6	1554,6	1554,6	1554,5	1554,5	1554,5	1554,5	1554,5
80	1555,4	1554,4	1554,4	1554,4	1554,4	1554,3	1554,3	1554,3	1554,3	1554,2
81	1555,2	1554,2	1554,2	1554,1	1554,1	1554,1	1554,0	1554,0	1555,0	1555,0
82	1555,9	1553,9	1553,9	1553,8	1553,8	1553,8	1553,7	1553,7	1553,7	1553,7
83	1553,6	1553,6	1553,6	1553,5	1553,5	1553,4	1553,4	1553,4	1553,3	1553,3
84	1553,3	1553,2	1553,2	1553,2	1553,1	1553,1	1553,0	1553,0	1553,0	1552,9
85	1552,9	1552,8	1552,8	1552,8	1552,7	1552,7	1552,6	1552,6	1552,6	1552,5
86	1552,5	1552,4	1552,4	1552,3	1552,3	1552,2	1552,2	1552,2	1552,1	1552,1
87	1552,0	1552,0	1551,9	1551,9	1551,8	1551,8	1551,7	1551,7	1551,6	1551,6
88	1551,5	1551,5	1551,4	1551,4	1551,3	1551,3	1551,2	1551,2	1551,1	1551,1
89	1551,0	1551,0	1550,9	1550,8	1550,8	1550,7	1550,7	1550,6	1550,6	1550,5
90	1550,5	1550,4	1550,3	1550,3	1550,2	1550,2	1550,1	1550,1	1550,0	1549,9
92	1549,3	1549,2	1549,1	1549,1	1549,0	1548,9	1548,9	1548,8	1548,7	1548,7
94	1547,9	1547,8	1547,8	1547,7	1547,6	1547,6	1547,5	1547,4	1547,3	1547,3
96	1546,5	1546,4	1546,3	1546,2	1546,1	1546,1	1546,0	1545,9	1545,8	1545,7
98	1544,9	1544,8	1544,7	1544,6	1544,5	1544,4	1544,4	1544,3	1544,2	1544,1
100	1543,1	1543,1	1543,0	1542,9	1542,8	1542,7	1542,6	1542,5	1542,4	1542,3

**ПРИЛОЖЕНИЕ В**  
**Эквивалентная шероховатость трубопроводов**

Вид трубопровода, материал	Состояние, условия эксплуатации	кэ
Цельнотянутые стальные	Новые	0,02...0,1
Теплофикационные перегретого пара и водяные при наличии деаэрации и химочистки		0,12
Пароводяные, насыщенного пара и водяных теплопроводов при незначительных утечках и деаэрации подпитки		0,20
Водяные системы отопления		0,20
Водопроводные в эксплуатации		1,2...1,5
Умеренно коррозированные		0,4
После нескольких лет эксплуатации в различных условиях		0,15 ... 1,0
Водяные теплопроводы без деаэрации и химочистки подпитки		1,0
Цельносварные стальные	Новые и бывшие в употреблении в хорошем состоянии	0,04...0,1
	Бывшие в эксплуатации с равномерной коррозией	0,15
Стальные оцинкованные	Новые с чистой оцинковкой	0,07 ... 0,1
	Обычная оцинковка	0,1... 0,15

**Примечания:**

1. Данные заимствованы из справочника "Идельчик И.Е. Справочник по гидравлическим сопротивлениям" М. : Машиностроение, 1992.

2. Точные данные эквивалентной шероховатости трубопровода определять в соответствии с данными по ГОСТ 8.563.

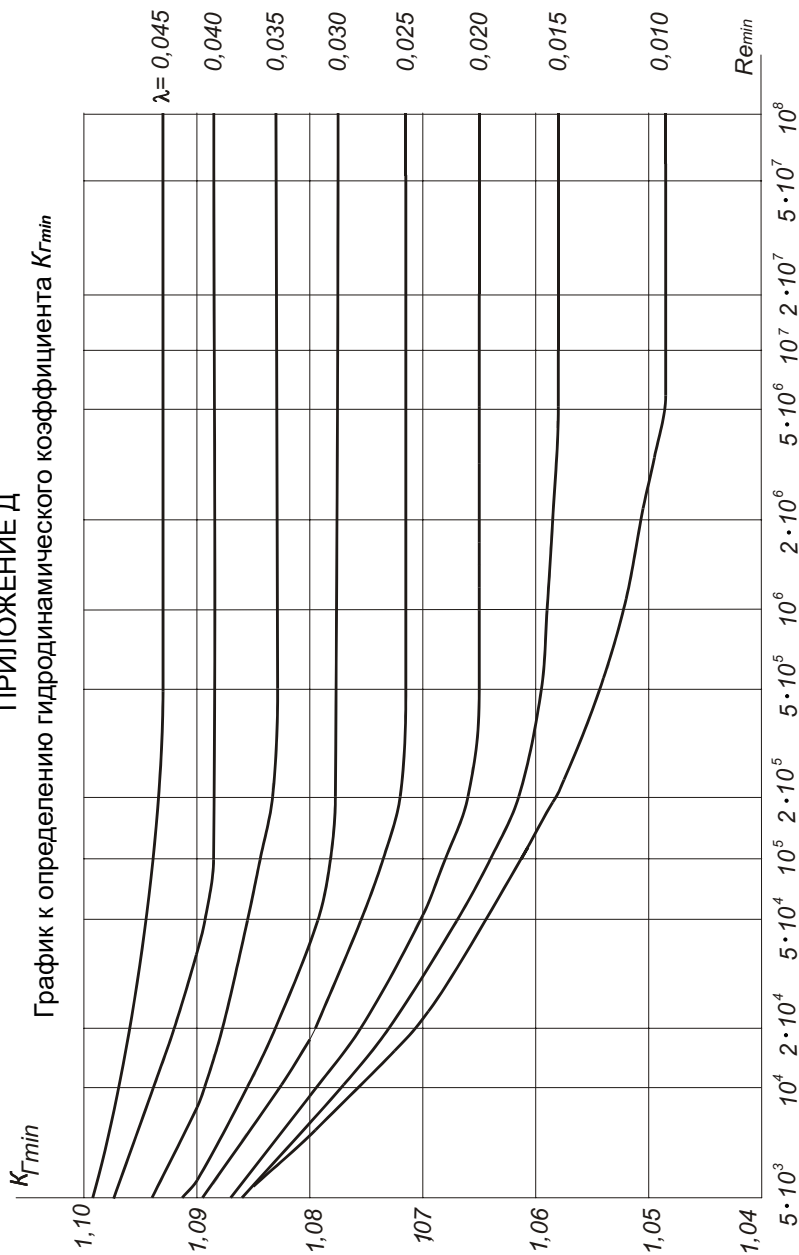
**ПРИЛОЖЕНИЕ Г**  
**Коэффициент кинематической вязкости воды**  
**( $10^6 \text{ м}^2/\text{с}$ )**

t °C	t °C									
	0	1	2	3	4	5	6	7	8	9
0	1,793	1,732	1,675	1,621	1,569	1,520	1,474	1,429	1,387	1,347
10	1,308	1,272	1,237	1,203	1,171	1,1401	1,1107	1,0825	1,0554	1,0294
20	1,0045	0,9905	0,9574	0,9353	0,9139	0,8934	0,8736	0,8545	0,8361	0,8184
30	0,8012	0,7847	0,7687	0,7533	0,7383	0,7239	0,7099	0,6964	0,6833	0,6706
40	0,6583	0,6464	0,6348	0,6236	0,6127	0,6022	0,5919	0,5820	0,5723	0,5629
50	0,5537	0,5449	0,5362	0,5278	0,5196	0,5116	0,5039	0,4963	0,4890	0,4818
60	0,4748	0,4680	0,4613	0,4549	0,4485	0,4424	0,4363	0,4305	0,4247	0,4191
70	0,4137	0,4083	0,4031	0,2980	0,3930	0,3881	0,3833	0,3787	0,3741	0,3691
80	0,3653	0,3610	0,3568	0,3527	0,3487	0,3448	0,3410	0,3372	0,3335	0,3299
90	0,3284	0,3229	0,3195	0,3162	0,3129	0,3097	0,3065	0,3035	0,3004	0,2975
100	0,2245	0,2917	0,2889	0,2861	0,2834	0,2808	0,2782	0,2756	0,2731	0,2706
110	0,2682	0,2658	0,2635	0,2612	0,2589	0,2567	0,2545	0,2524	0,2503	0,2482
120	0,2462	0,2442	0,2422	0,2403	0,2384	0,2365	0,2347	0,2328	0,2311	0,2293
130	0,2276	0,2259	0,2242	0,2225	0,2209	0,2193	0,2177	0,2162	0,2147	0,2132
140	0,2117	0,2102	0,2088	0,2074	0,2060	0,2046	0,2033	0,2019	0,2006	0,1993
150	0,1981									

Примечание - Данные заимствованы из монографии «Александров А.А., Трахтенгерц М.С. Теплофизические свойства воды при атмосферном давлении. - М.: Изда-тельство стандартов, 1977. - 100 с. -(Государственная служба стандартных справочных данных. Сер.: Монографии)».

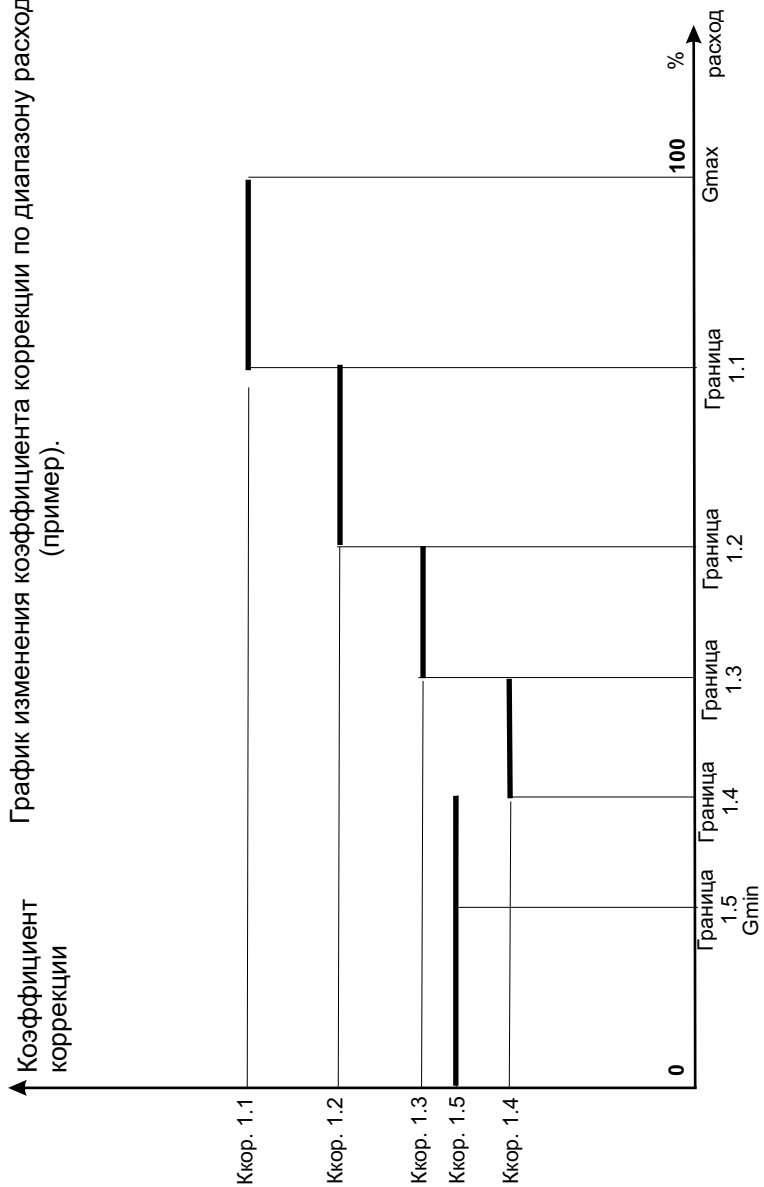
### ПРИЛОЖЕНИЕ Д

График к определению гидродинамического коэффициента  $K_{Гmin}$



## ПРИЛОЖЕНИЕ E

График изменения коэффициента коррекции по диапазону расхода  
(пример).





**ПРИЛОЖЕНИЕ Ж**  
**Список параметров, выдаваемых теплосчетчиком**  
**на частотный и токовый выходы**

Индекс выхода	Наименование текущего параметра
0	Расход по первому каналу, G1
1	Расход по второму каналу, G2
2	Расход по третьему каналу, G3
3	Расход по четвертому каналу, G4
4	Температура по первому каналу, T1
5	Температура по второму каналу, T2
6	Температура по третьему каналу, T3
7	Температура по четвертому каналу, T4
8	Давление по первому каналу, P1
9	Давление по второму каналу, P2
10	Давление по третьему каналу, P3
11	Давление по четвертому каналу, P4
12	Массовый расход по первому каналу, m1
13	Массовый расход по второму каналу, m2
14	Массовый расход по третьему каналу, m3
15	Массовый расход по четвертому каналу, m4
16	Тепловая мощность по первому контуру, W1
17	Тепловая мощность по второму контуру, W2

Примечание: при переходе в импульсный режим частотно-импульсного выхода 1 (2) (параметр №131 (№132) отличен от нуля) допускается в индексе выхода устанавливать только те параметры, суммирование (вычисление нарастающим итогом) которых имеет физический смысл (расход, массовый расход, тепловая мощность).